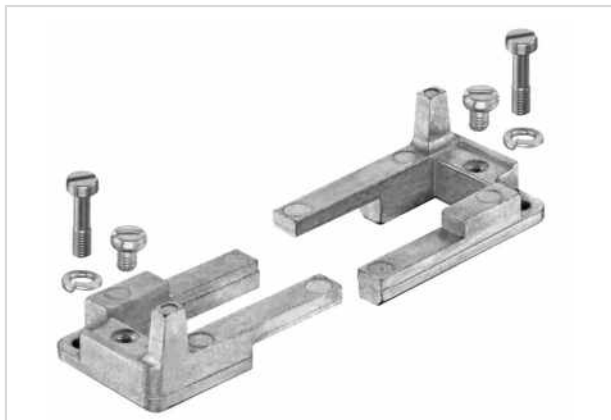


Adapter Metal Han 10A/16A D-Sub 25/37



Das Bild dient lediglich illustrativen Zwecken. Bitte beachten Sie die Produktbeschreibung.

Artikelnummer	09 20 000 9925
Beschreibung	Adapter Metal Han 10A/16A D-Sub 25/37
HARTING eCatalogue	https://b2b.harting.com/09200009925

Bezeichnung

Kategorie	Zubehör
Zubehörtyp	Adapterplatte
Zubehörbeschreibung	für 1x D-Sub
Adapter für	D-Sub 3 im Han® 10 A D-Sub 4 im Han® 16 A

Ausführung

Lieferumfang	2-teiliger Adapter 2 Befestigungsschrauben für Adapter 2 Befestigungsschrauben für D-Sub Steckverbinder
--------------	---------------------------------------------------------------------------------------------------------------

Materialeigenschaften

Werkstoff Zubehör	Metall
RoHS	konform
ELV Status	konform
China RoHS	e
REACH Annex XVII Stoffe	nicht enthalten
REACH ANNEX XIV Stoffe	nicht enthalten
REACH SVHC Stoffe	nicht enthalten
California Proposition 65 Stoffe	ja
California Proposition 65 Stoffe	Blei Nickel



Pushing Performance
Since 1945

Kaufmännische Daten

Packungsgröße	1
Nettogewicht	37,46 g
Ursprungsland	Deutschland
europäische Zolltarifnummer	85389099
GTIN	5713140038189
eCl@ss	27440201 Adapterplatte für Industriesteckverbinder