

**MQS**

Interne TE-Nummer 1-968720-1

PCB Mount Header, Horizontal, Wire-to-Board, 32 Position, 2.54 mm [.1 in] Centerline, Fully Shrouded, Gold, Through Hole - Solder, Signal, Black, MQS

[Auf TE.com ansehen>](#)

Steckverbinder &gt; PCB-Steckverbinder &gt; Leiterplattenstiftleisten und -buchsen &gt; SIGNALSTIFTWANNE

PCB-Steckverbindermontagetyp: **Stiftleiste für die Leiterplattenmontage**Montageausrichtung für Leiterplatte: **Horizontal**Steckverbindersystem: **Draht-an-Leiterplatte**Anzahl von Positionen: **32**Raster: **2.54 mm [.1 in]**[Alle SIGNALSTIFTWANNE \(407\)](#)**Eigenschaften****Produktmerkmale**

|   |  |
|---|--|
| Hybrid Stiftwanne                         | Nein                                     |
| Steckverbinderform                        | Rechteckig                               |
| PCB-Steckverbindermontagetyp              | Stiftleiste für die Leiterplattenmontage |
| Steckverbindersystem                      | Draht-an-Leiterplatte                    |
| Stecksockeltyp                            | Vollständig ummantelt                    |
| Abdichtbar                                | Nein                                     |
| Anschluss von Steckverbinder & Kontakt an | Leiterplatte                             |

**Konfigurationsmerkmale**

|                                     |            |
|-------------------------------------|------------|
| Abschnittszahl                      | 1          |
| Anzahl der Signalpositionen         | 32         |
| Montageausrichtung für Leiterplatte | Horizontal |
| Anzahl von Positionen               | 32         |
| Zeilenanzahl                        | 2          |

**Elektrische Kennwerte**

|                               |        |
|-------------------------------|--------|
| Nominalspannungs- Architektur | 12 V   |
| Arbeitsspannung               | 12 VDC |

**Sonstige Eigenschaften**



|                      |         |
|----------------------|---------|
| Steckverbindercode   | A       |
| Primäre Produktfarbe | Schwarz |

### Kontaktmerkmale

|  |                 |
|--|-----------------|
| Kontaktgröße   | .63mm           |
| Flachkontaktbreite                                   | .63 mm[.025 in] |
| Flachkontaktdicke                                    | .63 mm[.025 in] |
| Beschichtungsmaterial des Steckbereichs des Kontakts | Gold            |
| Kontakttyp   | Flachstecker    |

### Klemmenmerkmale

|                                     |                           |
|-------------------------------------|---------------------------|
| Verbindungsmethode für Leiterplatte | Durchsteckmontage - Löten |
|-------------------------------------|---------------------------|

### Montage und Anschlussstechnik

|                                      |                            |
|--------------------------------------|----------------------------|
| Montagebohrungen                     | Mit                        |
| Gegensteckführung                    | Mit                        |
| Panelmontagevorrichtung              | Mit                        |
| Art der Leiterplattenmontage         | Montagebohrung             |
| Typ der Gegensteckarretierung        | Verriegelungsschnittstelle |
| Montageausrichtung der Leiterplatte  | Mit                        |
| Gegensteckarretierung                | Mit                        |
| Arretierung für Leiterplattenmontage | Mit                        |
| Art der Steckverbindermontage        | Leiterplatten-Befestigung  |

### Gehäusemerkmale

|        |                |
|--------|----------------|
| Raster | 2.54 mm[.1 in] |
|--------|----------------|

### Abmessungen

|                                |                             |
|--------------------------------|-----------------------------|
| Steckverbinderlänge            | 55.86 mm[2.199 in]          |
| Steckverbinderbreite           | 28.4 mm[1.118 in]           |
| Leiterplattendicke (empfohlen) | .8 – 1.6 mm[.031 – .063 in] |
| Profilhöhe von Leiterplatte    | 17 mm[.669 in]              |

### Verwendungsbedingungen

|                          |  |
|--------------------------|--|
| Betriebstemperatur (max) | 65 °C, 70 °C, 75 °C, 80 °C, 85 °C, 90 °C, 100 °C, 105 °C, 110 °C, 120 °C, 125 °C, 130 °C<br>[149 °F][158 °F][167 °F][176 °F][185 °F][194 °F][212 °F][221 °F][230 °F][248 °F][257 °F][266 °F] |
|--------------------------|--|

Betriebstemperaturbereich -40 – 130 °C[-40 – 266 °F]

### Betrieb/Anwendung

|                      |        |
|----------------------|--------|
| Geschirmt            | Nein   |
| Stromkreis Anwendung | Signal |

### Industriestandards

|                      |         |
|----------------------|---------|
| UL-Brandschutzklasse | UL 94HB |
|----------------------|---------|

### Verpackungsmerkmale

|                  |         |
|------------------|---------|
| Verpackungsmenge | 256     |
| Verpackungs-Typ  | Einsatz |

### Weitere

|                      |               |
|----------------------|---------------|
| Schnittstellennummer | 114-18063-032 |
|----------------------|---------------|

## Produkt-Compliance

[Bitte besuchen Sie die Produktseite auf TE.com um Informationen über Produktkonformität zu erhalten.>](#)

|  |   |
|--|---|
| EU RoHS Richtlinie 2011/65/EU                  | Konform   |
| EU ELV Richtlinie 2000/53/EG                   | Konform   |
| China RoHS 2 Richtlinie MIIT Order No 32, 2016 | Keine eingeschränkten Materialien oberhalb der Grenzwerte   |
| EU REACH Verordnung (EG) No. 1907/2006         | Aktuelle ECHA Kandidatenliste: JUNI 2022 (224)<br>Kandidatenliste deklariert bezüglich: JUNI 2022 (224)<br>Enthält keine SVHC |
| Halogengehalt                                  | Niedriger Halogengehalt – Br, Cl, F, I < 900 ppm im homogenen Material. Außerdem BFR/CFR/PVC-frei.                            |
| Lötfähigkeit                                   | Wellenlötfähig bis 240 °C   |

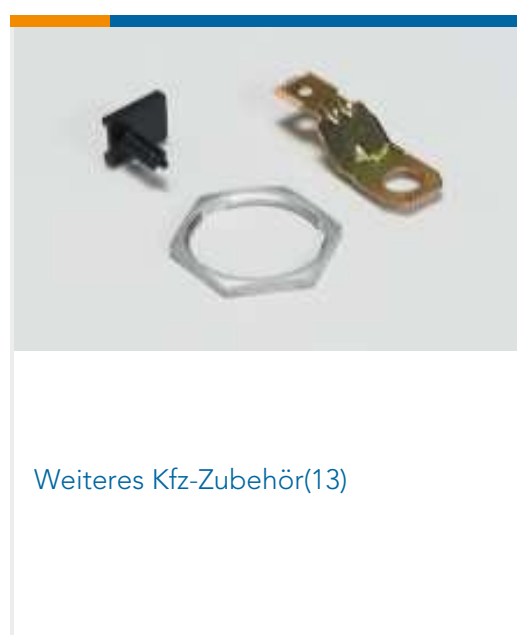
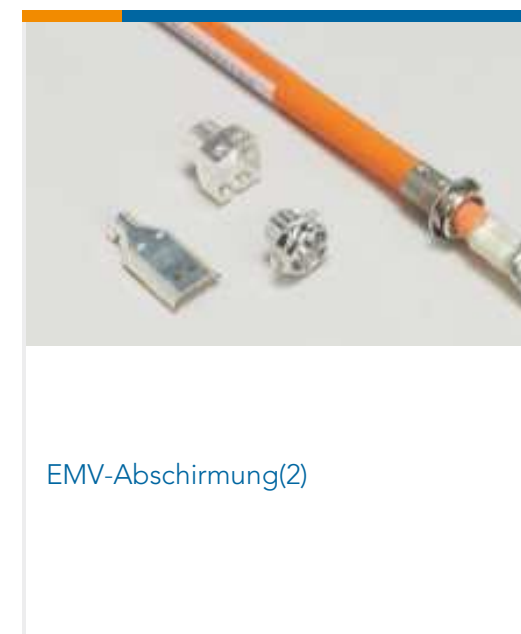
#### Produktkonformitäts-Disclaimer

Diese Informationen beruhen auf angemessenen Erkundigungen bei unseren Lieferanten und entsprechen unserem derzeitigen Wissensstand auf Grundlage der Angaben der Lieferanten. Diese Informationen können Änderungen erfahren. Die von TE als EU RoHS-konform ermittelten Teile weisen einen maximalen Gewichtsanteil von 0,1 % Blei, Chrom VI, Quecksilber, PBB, PBDE, DBP, BBP, DEHP und DIBP sowie 0,01 % Kadmium im homogenen Werkstoff auf oder sind gemäß der Anhänge zur Richtlinie 2011/65/EU (RoHS2) von diesen Grenzwerten ausgenommen. Elektrische und elektronische Endprodukte erhalten gemäß der Richtlinie 2011/65/EU eine CE-Kennzeichnung. Die Komponenten sind möglicherweise nicht CE-gekennzeichnet. Zusätzliche weisen die von TE als EU ELV-konform ermittelten Teile einen maximalen Gewichtsanteil von 0,1 % Blei, Chrom VI und Quecksilber sowie 0,01 % Kadmium im homogenen Werkstoff auf oder sind gemäß der Anhänge zur Richtlinie 2000/53/EG (ELV) von diesen Grenzwerten ausgenommen. Hinsichtlich der REACH Verordnung beruhen die Angaben von TE bezüglich der besonders besorgniserregenden Substanzen (Substances of Very High Concern, SvHC) auf den ‚Leitlinien zu den Anforderungen für Stoffe in Erzeugnissen‘, wie sie auf der Webseite der Europäischen Chemikalienagentur (ECHA) unter folgender URL publiziert sind: <https://echa.europa.eu/guidance-documents/guidance-on-reach>

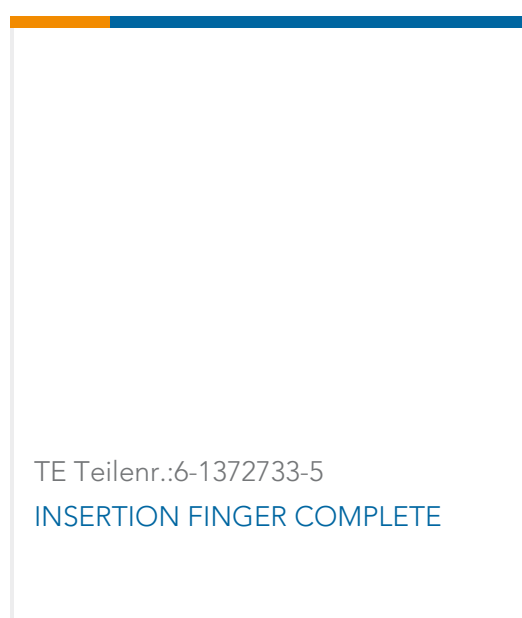
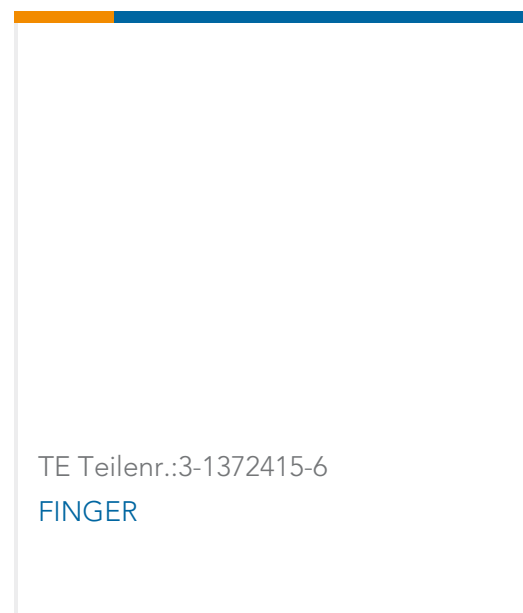
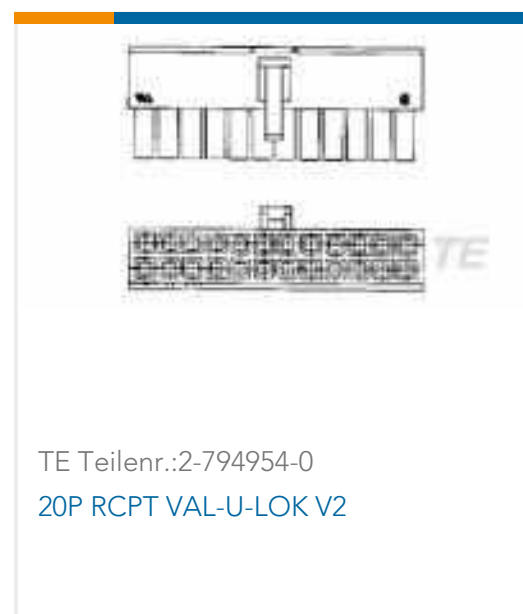
## Kompatible Teile



## Auch serienmäßig | MQS



## Kunden kauften auch diese Produkte



## Dokumente

### Produktzeichnungen

32pos MQS .63 header 90deg

Englisch

### CAD-Dateien

3D PDF

3D

Kundenmodell

[ENG\\_CVM\\_CVM\\_1-968720-1\\_B.2d\\_dxf.zip](#)

Englisch

Kundenmodell

[ENG\\_CVM\\_CVM\\_1-968720-1\\_B.3d\\_igs.zip](#)

Englisch

Kundenmodell

[ENG\\_CVM\\_CVM\\_1-968720-1\\_B.3d\\_stp.zip](#)

Englisch

Indem Sie die CAD-Datei herunterladen stimmen Sie den [allgemeinen Verkaufsbedingungen](#) zu.

### Produktspezifikationen



## Anwendungsspezifikation

Englisch