

RAYCHEM

Interne TE-Nummer 2820423009

Hook Up Wire, Spec 44, 600V Voltage Rating, Tin-Coated Copper,
24 AWG Wire Size, Operating Temperature Range -65 – 150 °C[Auf TE.com ansehen>](#)

Leitungen und Kabel > Schaltdraht

Kabeltyp: **Spec 44**Nennspannung: **600 V**Isoliermaterial für Leitungen und Kabel: **Strahlvernetztes modifiziertes PVDF**Leitermaterial: **Zinnbeschichtetes Kupfer**Drahtgröße: **24 AWG**

Eigenschaften

Produktmerkmale

Kabelauführung	Primär
Produkttyp	Kabel
Produktklassifizierung	Kabel – Hochleistung – Spec 44, 55 und RCW

Konfigurationsmerkmale

Leiteranzahl	1
Litzenanzahl	19

Elektrische Kennwerte

Nennspannung	600 V
--------------	-------

Sonstige Eigenschaften

Isoliermaterial für Leitungen und Kabel	Strahlvernetztes modifiziertes PVDF
Leitermaterial	Zinnbeschichtetes Kupfer
Leitungsfarbe (Basis)	Rot

Abmessungen

Gesamtaußendurchmesser	1.02 mm[.04 in]
Drahtdurchmesser	1.02 mm[.04 in]
Leiterdurchmesser	.64 mm[.025 in]
Litzengröße	36 AWG

Drahtgröße	24 AWG
------------	--------

Verwendungsbedingungen

Kabeltyp	Spec 44
Betriebstemperaturbereich	-65 – 150 °C

Weitere

Drahtquelle	Großbritannien
-------------	----------------

Produkt-Compliance

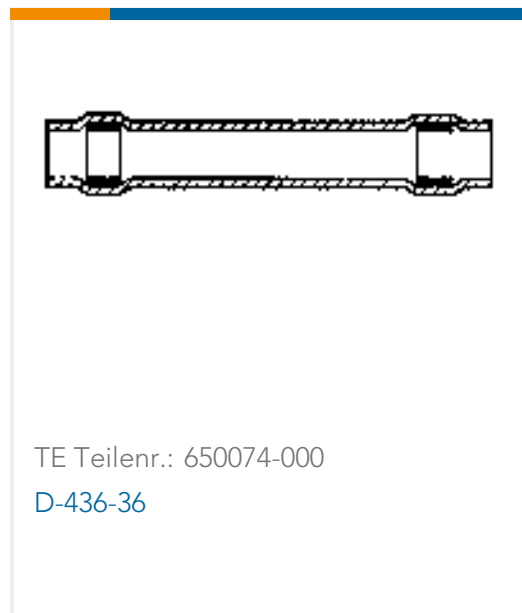
Bitte besuchen Sie die Produktseite auf [TE.com](https://www.te.com) um Informationen über Produktkonformität zu erhalten.>

EU RoHS Richtlinie 2011/65/EU	Konform
EU ELV Richtlinie 2000/53/EG	Konform
China RoHS 2 Richtlinie MIIT Order No 32, 2016	Keine eingeschränkten Materialien oberhalb der Grenzwerte
EU REACH Verordnung (EG) No. 1907/2006	Aktuelle ECHA Kandidatenliste: JUNI 2022 (224) Kandidatenliste deklariert bezüglich: JUNI 2022 (224) Enthält keine SVHC
Halogengehalt	Niedriger Brom-/Chlorgehalt – Br und Cl < 900 ppm im homogenen Material. Außerdem BFR/CFR/PVC-frei.
Lötfähigkeit	Für Lötfähigkeit nicht zutreffend

Produktkonformitäts-Disclaimer

Diese Informationen beruhen auf angemessenen Erkundigungen bei unseren Lieferanten und entsprechen unserem derzeitigen Wissensstand auf Grundlage der Angaben der Lieferanten. Diese Informationen können Änderungen erfahren. Die von TE als EU RoHS-konform ermittelten Teile weisen einen maximalen Gewichtsanteil von 0,1 % Blei, Chrom VI, Quecksilber, PBB, PBDE, DBP, BBP, DEHP und DIBP sowie 0,01 % Kadmium im homogenen Werkstoff auf oder sind gemäß der Anhänge zur Richtlinie 2011/65/EU (RoHS2) von diesen Grenzwerten ausgenommen. Elektrische und elektronische Endprodukte erhalten gemäß der Richtlinie 2011/65/EU eine CE-Kennzeichnung. Die Komponenten sind möglicherweise nicht CE-gekennzeichnet. Zusätzliche weisen die von TE als EU ELV-konform ermittelten Teile einen maximalen Gewichtsanteil von 0,1 % Blei, Chrom VI und Quecksilber sowie 0,01 % Kadmium im homogenen Werkstoff auf oder sind gemäß der Anhänge zur Richtlinie 2000/53/EG (ELV) von diesen Grenzwerten ausgenommen. Hinsichtlich der REACH Verordnung beruhen die Angaben von TE bezüglich der besonders besorgniserregenden Substanzen (Substances of Very High Concern, SvHC) auf den ‚Leitlinien zu den Anforderungen für Stoffe in Erzeugnissen‘, wie sie auf der Webseite der Europäischen Chemikalienagentur (ECHA) unter folgender URL publiziert sind: <https://echa.europa.eu/guidance-documents/guidance-on-reach>

Kompatible Teile



Dokumente

Produktzeichnungen

[44A0111-24-2](#)

Englisch

Datenblätter/ Katalogseiten

[1654025_Sec9_SPEC44](#)

Englisch

[Raychem Wire and Cable Quick Reference Guide](#)

Englisch