

2861962

<https://www.phoenixcontact.com/de/produkte/2861962>

Bitte beachten Sie, dass die in diesem PDF-Dokument angezeigten Daten aus unserem Online-Katalog generiert wurden. Bitte finden Sie die vollständigen Daten in der Benutzer-Dokumentation. Es gelten unsere Allgemeinen Nutzungsbedingungen für Downloads.

INTERBUS-Abzweigklemme, 2MBD, mit Zubehör, mit Fernbusstich, 24 V DC



Ihre Vorteile

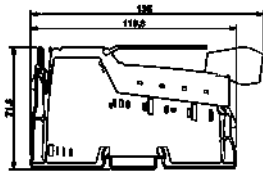
- Anschlüsse für einen Fernbus-Stich in Kupfertechnik

Kaufmännische Daten

| | |
|--|---------------------------|
| Artikelnummer | 2861962 |
| Verpackungseinheit | 1 Stück |
| Mindestbestellmenge | 1 Stück |
| Verkaufsschlüssel | O1 - Automatisierungssys. |
| Produktschlüssel | DRI152 |
| Katalogseite | Seite 248 (AX-2009) |
| GTIN | 4017918974626 |
| Gewicht pro Stück (inklusive Verpackung) | 97,7 g |
| Gewicht pro Stück (exklusive Verpackung) | 67 g |
| Zolltarifnummer | 85389091 |
| Ursprungsland | DE |

Technische Daten

Maße

| | |
|--------------|--|
| Maßzeichnung |  |
| Breite | 12,2 mm |
| Höhe | 135 mm |
| Tiefe | 71,5 mm |

Hinweise

Nutzungsbeschränkung

| | |
|-------------|---|
| EMV-Hinweis | EMV: Klasse-A-Produkt, siehe Herstellererklärung im Downloadbereich |
|-------------|---|

Materialangaben

| | |
|-------|------|
| Farbe | grün |
|-------|------|

Schnittstellen

INTERBUS

| | |
|-----------------------------|-----------------------|
| Anschlussart | Inline-Datenrangierer |
| Übertragungsgeschwindigkeit | 2 MBit/s |

INTERBUS

| | |
|-----------------------------|----------------------|
| Anschlussart | Inline-Schirmstecker |
| Übertragungsgeschwindigkeit | 2 MBit/s |
| Übertragungsphysik | RS-485 |

Inline-Lokalbus

| | |
|--------------------|-----------------------|
| Anschlussart | Inline-Datenrangierer |
| Übertragungsphysik | Kupfer |

Systemeigenschaften

Systemgrenzen

| | |
|---|--|
| Anzahl der anschließbaren Lokalbus-Teilnehmer | max. 63 (Beachten Sie die Logik-Stromaufnahmen der Teilnehmer; Die Abzweigklemme zählt nicht zu den Teilnehmern einer Inline-Station.) |
|---|--|

Modul

| | |
|---------------|----|
| ID-Code (dez) | 04 |
| ID-Code (hex) | 04 |

| | |
|-------------------------------|--------|
| Längencode (hex) | 0 |
| Längencode (dez) | 0 |
| Prozessdatenkanal | 0 Bit |
| Eingabeadressraum | 0 Byte |
| Ausgabeadressraum | 0 Byte |
| Registerlänge | 0 Bit |
| Bedarf an Parameterdaten | 0 Byte |
| Bedarf an Konfigurationsdaten | 0 Byte |

Artikeleigenschaften

| | |
|----------------|----------------|
| Bauform | modular |
| Produkttyp | I/O-Komponente |
| Produktfamilie | Inline |

Elektrische Eigenschaften

Potenziale: Versorgung der Analogmodule (U_{ANA})

| | |
|-----------------------------|--|
| Versorgungsspannung | 24 V DC (über Potenzialrangierer) |
| Versorgungsspannungsbereich | 19,2 V DC ... 30 V DC (inklusive aller Toleranzen, inklusive Welligkeit) |
| Stromaufnahme | typ. 29 mA |

Anschlussdaten

Anschlusstechnik

| | |
|---------------------|-------------------------|
| Benennung Anschluss | Inline-Anschlussstecker |
|---------------------|-------------------------|

Leiteranschluss

| | |
|----------------------------|--|
| Anschlussart | Zugfederanschluss |
| Leiterquerschnitt starr | 0,08 mm ² ... 1,5 mm ² |
| Leiterquerschnitt flexibel | 0,08 mm ² ... 1,5 mm ² |
| Leiterquerschnitt AWG | 28 ... 16 |
| Abisolierlänge | 8 mm |

Inline-Anschlussstecker

| | |
|----------------------------|--|
| Anschlussart | Zugfederanschluss |
| Leiterquerschnitt starr | 0,08 mm ² ... 1,5 mm ² |
| Leiterquerschnitt flexibel | 0,08 mm ² ... 1,5 mm ² |
| Leiterquerschnitt AWG | 28 ... 16 |
| Abisolierlänge | 8 mm |

Umwelt- und Lebensdauerbedingungen

Umgebungsbedingungen

| | |
|-------------------------------|--|
| Umgebungstemperatur (Betrieb) | -25 °C ... 55 °C |
| Schutzart | IP20 |
| Luftdruck (Betrieb) | 70 kPa ... 106 kPa (bis zu 3000 m üNN) |

2861962

<https://www.phoenixcontact.com/de/produkte/2861962>

| | |
|---|--|
| Luftdruck (Lagerung/Transport) | 70 kPa ... 106 kPa (bis zu 3000 m üNN) |
| Umgebungstemperatur (Lagerung/Transport) | -25 °C ... 85 °C |
| Zulässige Luftfeuchtigkeit (Betrieb) | 10 % ... 95 % (nach DIN EN 61131-2) |
| Zulässige Luftfeuchtigkeit (Lagerung/Transport) | 10 % ... 95 % (nach DIN EN 61131-2) |

Normen und Bestimmungen

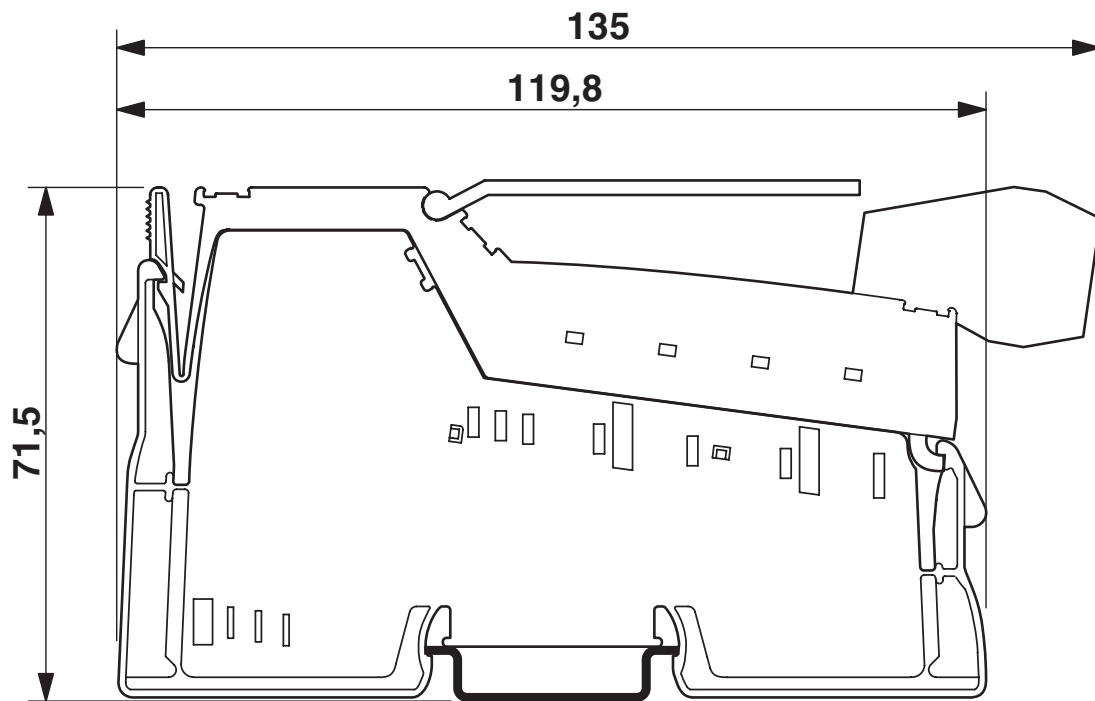
| | |
|--------------|---------------------------------------|
| Schutzklasse | III (IEC 61140, EN 61140, VDE 0140-1) |
|--------------|---------------------------------------|

Montage

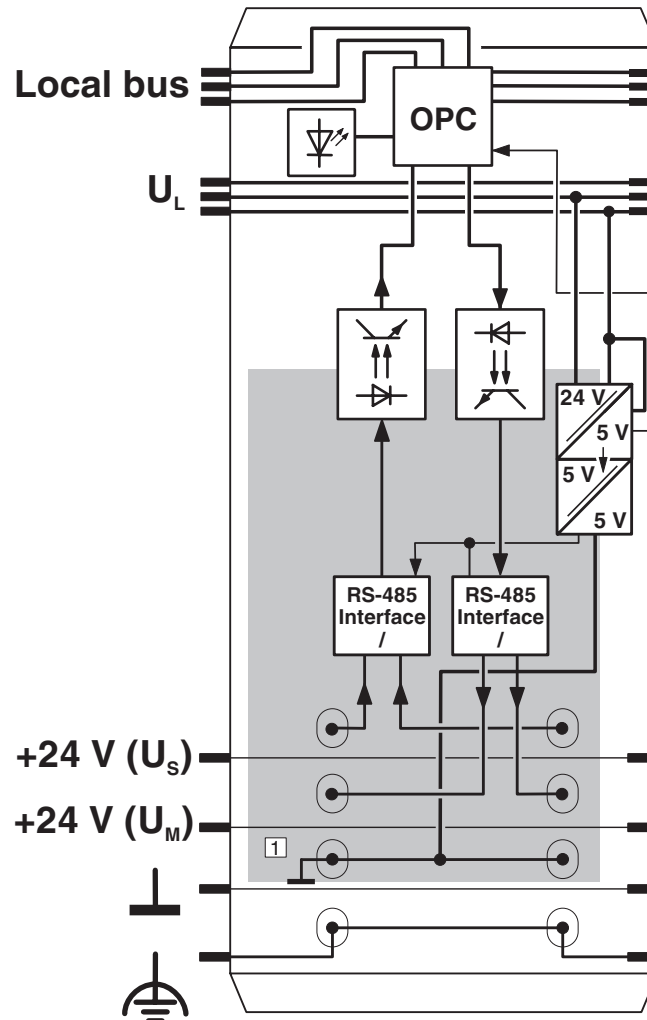
| | |
|------------|---------------------|
| Montageart | Tragschienenmontage |
|------------|---------------------|

Zeichnungen

Maßzeichnung

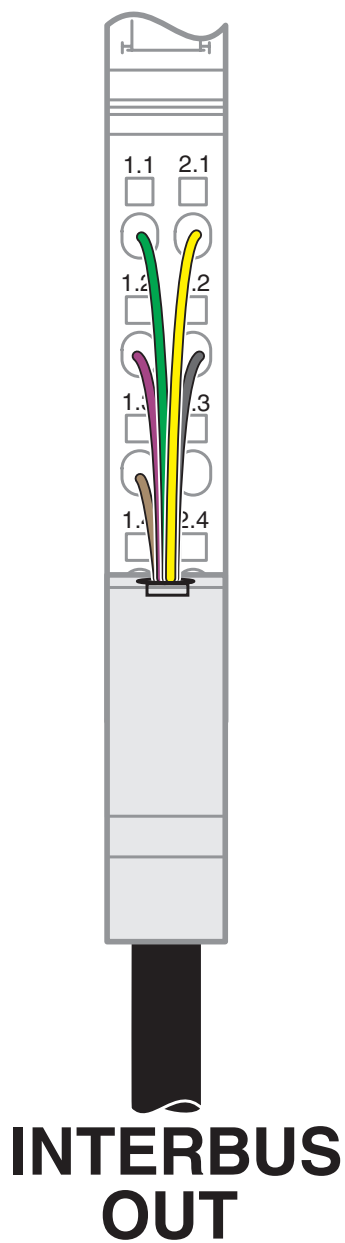


Blockschaltbild



Interne Beschaltung der Klemmpunkte

Anschlusszeichnung



2861962

<https://www.phoenixcontact.com/de/produkte/2861962>

Zulassungen



UL Listed

Zulassungs-ID: FILE E 140324



cUL Listed

Zulassungs-ID: FILE E 140324



EAC

Zulassungs-ID: TR TS_D_01921-19

cULus Listed

2861962

<https://www.phoenixcontact.com/de/produkte/2861962>

Klassifikationen

ECLASS

| | |
|---------------|----------|
| ECLASS-9.0 | 27242608 |
| ECLASS-10.0.1 | 27242608 |
| ECLASS-11.0 | 27242608 |

ETIM

| | |
|----------|----------|
| ETIM 8.0 | EC001604 |
|----------|----------|

UNSPSC

| | |
|-------------|----------|
| UNSPSC 21.0 | 32151600 |
|-------------|----------|

2861962

<https://www.phoenixcontact.com/de/produkte/2861962>

Environmental Product Compliance

| | |
|------------|--|
| REACH SVHC | Lead 7439-92-1 |
| China RoHS | Zeitraum für bestimmungsgemäße Verwendung: unbegrenzt = EFUP-e |
| | Keine Gefahrstoffe über den Grenzwerten |

2861962

<https://www.phoenixcontact.com/de/produkte/2861962>

Zubehör

Inline-Schirmstecker

Inline-Schirmstecker - IB IL SCN-6 SHIELD - 2726353

<https://www.phoenixcontact.com/de/produkte/2726353>



Inline-Schirmstecker

Beschriftungsfeld

Beschriftungsfeld - IB IL FIELD 2 - 2727501

<https://www.phoenixcontact.com/de/produkte/2727501>



Beschriftungsfeld, Breite: 12,2 mm

2861962

<https://www.phoenixcontact.com/de/produkte/2861962>

Einsteckstreifen

Einsteckstreifen - ESL 62X10 - 0809492

<https://www.phoenixcontact.com/de/produkte/0809492>

Einsteckstreifen, Bogen, weiß, unbeschriftet, beschriftbar mit: Office-Drucksysteme: Laser-Printer, Montageart: einlegen, Schriftfeldgröße: 62 x 10 mm, Anzahl der Einzelschilder: 72



Phoenix Contact 2023 © - Alle Rechte vorbehalten

<https://www.phoenixcontact.com>

PHOENIX CONTACT Deutschland GmbH

Flachsmarktstraße 8

D-32825 Blomberg

+49 52 35/3-1 20 00

info@phoenixcontact.de