



Leistungsschütz, AC-3e/AC-3, 17 A, 7,5 kW / 400 V, 3-polig, AC 24 V, 50 Hz, Hilfskontakte: 1 S + 1 Ö, Schraubanschluss, Baugröße: S0, stehende Einbaulage

<b>Produkt-Markennamen</b>	SIRIUS
<b>Produkt-Bezeichnung</b>	Leistungsschütz
<b>Produkttyp-Bezeichnung</b>	3RT2
<b>Allgemeine technische Daten</b>	
<b>Baugröße des Schützes</b>	S0
<b>Produkterweiterung</b>	
• Funktionsmodul für Kommunikation	Nein
• Hilfsschalter	Ja
<b>Verlustleistung [W] bei Bemessungswert Strom</b>	
• bei AC bei warmem Betriebszustand	1,8 W
• bei AC bei warmem Betriebszustand je Pol	0,6 W
• ohne Laststromanteil typisch	1,9 W
<b>Isolationsspannung</b>	
• des Hauptstromkreises bei Verschmutzungsgrad 3 Bemessungswert	690 V
• des Hilfsstromkreises bei Verschmutzungsgrad 3 Bemessungswert	690 V
<b>Stoßspannungsfestigkeit</b>	
• des Hauptstromkreises Bemessungswert	6 kV
• des Hilfsstromkreises Bemessungswert	6 kV
maximal zulässige Spannung für sichere Trennung zwischen Spule und Hauptkontakten gemäß EN 60947-1	400 V
<b>Schockfestigkeit bei Rechteckstoß</b>	
• bei AC	7,5g / 5 ms, 4,7g / 10 ms
<b>Schockfestigkeit bei Sinusstoß</b>	
• bei AC	11,8g / 5 ms, 7,4g / 10 ms
<b>mechanische Lebensdauer (Schaltspiele)</b>	
• des Schützes typisch	10 000 000
• des Schützes mit aufgesetztem elektronischem Hilfsschalterblock typisch	5 000 000
• des Schützes mit aufgesetztem Hilfsschalterblock typisch	10 000 000
<b>Referenzkennzeichen gemäß IEC 81346-2:2009</b>	Q
<b>RoHS-Richtlinie (Datum)</b>	10/01/2009
<b>Umgebungsbedingungen</b>	
Aufstellungshöhe bei Höhe über NN maximal	2 000 m
<b>Umgebungstemperatur</b>	
• während Betrieb	-25 ... +60 °C
• während Lagerung	-55 ... +80 °C
<b>relative Luftfeuchte minimal</b>	10 %
<b>relative Luftfeuchte bei 55 °C gemäß IEC 60068-2-30 maximal</b>	95 %
<b>Umwelt Fußabdruck</b>	

Umweltproduktdeklaration (EPD)	Ja
Treibhauspotential [CO2 eq] gesamt	74,2 kg
Treibhauspotential [CO2 eq] während Herstellung	1,9 kg
Treibhauspotential [CO2 eq] während Betrieb	72,4 kg
Treibhauspotential [CO2 eq] nach End of Life	-0,117 kg
<b>Hauptstromkreis</b>	
<b>Polzahl für Hauptstromkreis</b>	3
<b>Anzahl der Schließer für Hauptkontakte</b>	3
<b>Betriebsspannung</b>	
• bei AC-3 Bemessungswert maximal	690 V
• bei AC-3e Bemessungswert maximal	690 V
<b>Betriebsstrom</b>	
• bei AC-1 bei 400 V bei Umgebungstemperatur 40 °C Bemessungswert	40 A
• bei AC-1	
— bis 690 V bei Umgebungstemperatur 40 °C Bemessungswert	40 A
— bis 690 V bei Umgebungstemperatur 60 °C Bemessungswert	35 A
• bei AC-3	
— bei 400 V Bemessungswert	17 A
— bei 500 V Bemessungswert	17 A
— bei 690 V Bemessungswert	13 A
• bei AC-3e	
— bei 400 V Bemessungswert	17 A
— bei 500 V Bemessungswert	17 A
— bei 690 V Bemessungswert	13 A
• bei AC-4 bei 400 V Bemessungswert	15,5 A
• bei AC-5a bis 690 V Bemessungswert	35,2 A
• bei AC-5b bis 400 V Bemessungswert	14,1 A
• bei AC-6a	
— bis 230 V bei Stromscheitelwert n=20 Bemessungswert	11,4 A
— bis 400 V bei Stromscheitelwert n=20 Bemessungswert	11,4 A
— bis 500 V bei Stromscheitelwert n=20 Bemessungswert	11,4 A
— bis 690 V bei Stromscheitelwert n=20 Bemessungswert	11,3 A
• bei AC-6a	
— bis 230 V bei Stromscheitelwert n=30 Bemessungswert	7,6 A
— bis 400 V bei Stromscheitelwert n=30 Bemessungswert	7,6 A
— bis 500 V bei Stromscheitelwert n=30 Bemessungswert	7,6 A
— bis 690 V bei Stromscheitelwert n=30 Bemessungswert	7,6 A
Mindestquerschnitt im Hauptstromkreis bei maximalem AC-1 Bemessungswert	10 mm <sup>2</sup>
<b>Betriebsstrom für ca. 200000 Schaltspiele bei AC-4</b>	
• bei 400 V Bemessungswert	7,7 A
• bei 690 V Bemessungswert	7,7 A
<b>Betriebsstrom</b>	
• <b>bei 1 Strombahn bei DC-1</b>	
— bei 24 V Bemessungswert	35 A
— bei 60 V Bemessungswert	20 A
— bei 110 V Bemessungswert	4,5 A
— bei 220 V Bemessungswert	1 A
— bei 440 V Bemessungswert	0,4 A
— bei 600 V Bemessungswert	0,25 A
• <b>bei 2 Strombahnen in Reihe bei DC-1</b>	
— bei 24 V Bemessungswert	35 A
— bei 60 V Bemessungswert	35 A

— bei 110 V Bemessungswert	35 A
— bei 220 V Bemessungswert	5 A
— bei 440 V Bemessungswert	1 A
— bei 600 V Bemessungswert	0,8 A
<b>• bei 3 Strombahnen in Reihe bei DC-1</b>	
— bei 24 V Bemessungswert	35 A
— bei 60 V Bemessungswert	35 A
— bei 110 V Bemessungswert	35 A
— bei 220 V Bemessungswert	35 A
— bei 440 V Bemessungswert	2,9 A
— bei 600 V Bemessungswert	1,4 A
<b>• bei 1 Strombahn bei DC-3 bei DC-5</b>	
— bei 24 V Bemessungswert	20 A
— bei 60 V Bemessungswert	5 A
— bei 220 V Bemessungswert	1 A
— bei 440 V Bemessungswert	0,09 A
— bei 600 V Bemessungswert	0,06 A
<b>• bei 2 Strombahnen in Reihe bei DC-3 bei DC-5</b>	
— bei 24 V Bemessungswert	35 A
— bei 60 V Bemessungswert	35 A
— bei 110 V Bemessungswert	15 A
— bei 220 V Bemessungswert	3 A
— bei 440 V Bemessungswert	0,27 A
— bei 600 V Bemessungswert	0,16 A
<b>• bei 3 Strombahnen in Reihe bei DC-3 bei DC-5</b>	
— bei 24 V Bemessungswert	35 A
— bei 60 V Bemessungswert	35 A
— bei 110 V Bemessungswert	35 A
— bei 220 V Bemessungswert	10 A
— bei 440 V Bemessungswert	0,6 A
— bei 600 V Bemessungswert	0,6 A
<b>Betriebsleistung</b>	
• bei AC-2 bei 400 V Bemessungswert	7,5 kW
• bei AC-3	
— bei 230 V Bemessungswert	4 kW
— bei 400 V Bemessungswert	7,5 kW
— bei 500 V Bemessungswert	7,5 kW
— bei 690 V Bemessungswert	11 kW
• bei AC-3e	
— bei 230 V Bemessungswert	4 kW
— bei 400 V Bemessungswert	7,5 kW
— bei 500 V Bemessungswert	7,5 kW
— bei 690 V Bemessungswert	11 kW
<b>Betriebsleistung für ca. 200000 Schaltspiele bei AC-4</b>	
• bei 400 V Bemessungswert	3,5 kW
• bei 690 V Bemessungswert	6 kW
<b>Betriebsscheinleistung bei AC-6a</b>	
• bis 230 V bei Stromscheitelwert n=20 Bemessungswert	4,5 kVA
• bis 400 V bei Stromscheitelwert n=20 Bemessungswert	7,8 kVA
• bis 500 V bei Stromscheitelwert n=20 Bemessungswert	9,9 kVA
• bis 690 V bei Stromscheitelwert n=20 Bemessungswert	13,6 kVA
<b>Betriebsscheinleistung bei AC-6a</b>	
• bis 230 V bei Stromscheitelwert n=30 Bemessungswert	3 kVA
• bis 400 V bei Stromscheitelwert n=30 Bemessungswert	5,2 kVA
• bis 500 V bei Stromscheitelwert n=30 Bemessungswert	6,6 kVA
• bis 690 V bei Stromscheitelwert n=30 Bemessungswert	9,1 kVA
<b>Kurzzeitstromfestigkeit bei kaltem Betriebszustand bis 40 °C</b>	
• befristet auf 1 s stromlos schaltend maximal	225 A; Mindestquerschnitt entsprechend AC-1 Bemessungswert verwenden
• befristet auf 5 s stromlos schaltend maximal	225 A; Mindestquerschnitt entsprechend AC-1 Bemessungswert verwenden
• befristet auf 10 s stromlos schaltend maximal	189 A; Mindestquerschnitt entsprechend AC-1 Bemessungswert verwenden

<ul style="list-style-type: none"> <li>• befristet auf 30 s stromlos schaltend maximal</li> <li>• befristet auf 60 s stromlos schaltend maximal</li> </ul>	140 A; Mindestquerschnitt entsprechend AC-1 Bemessungswert verwenden 115 A; Mindestquerschnitt entsprechend AC-1 Bemessungswert verwenden
<b>Leerschalthäufigkeit</b>	
<ul style="list-style-type: none"> <li>• bei AC</li> </ul>	5 000 1/h
<b>Schalhäufigkeit</b>	
<ul style="list-style-type: none"> <li>• bei AC-1 maximal</li> <li>• bei AC-2 maximal</li> <li>• bei AC-3 maximal</li> <li>• bei AC-3e maximal</li> <li>• bei AC-4 maximal</li> </ul>	1 000 1/h 1 000 1/h 1 000 1/h 1 000 1/h 300 1/h
<b>Steuerstromkreis/ Ansteuerung</b>	
<b>Spannungsart der Steuerspeisespannung</b>	AC
<b>Arbeitsbereichsfaktor Steuerspeisespannung Bemessungswert der Magnetspule bei AC</b>	
<ul style="list-style-type: none"> <li>• bei 50 Hz</li> </ul>	0,8 ... 1,1
<b>Anzugsscheinleistung der Magnetspule bei AC</b>	
<ul style="list-style-type: none"> <li>• bei 50 Hz</li> </ul>	65 VA
<b>Leistungsfaktor induktiv bei Anzugsleistung der Spule</b>	
<ul style="list-style-type: none"> <li>• bei 50 Hz</li> </ul>	0,82
<b>Haltescheinleistung der Magnetspule bei AC</b>	
<ul style="list-style-type: none"> <li>• bei 50 Hz</li> </ul>	7,6 VA
<b>Leistungsfaktor induktiv bei Halteleistung der Spule</b>	
<ul style="list-style-type: none"> <li>• bei 50 Hz</li> </ul>	0,25
<b>Schließverzögerung</b>	
<ul style="list-style-type: none"> <li>• bei AC</li> </ul>	8 ... 40 ms
<b>Öffnungsverzögerung</b>	
<ul style="list-style-type: none"> <li>• bei AC</li> </ul>	4 ... 16 ms
<b>Lichtbogendauer</b>	10 ... 10 ms
<b>Ausführung der Ansteuerung des Schaltantriebs</b>	Standard A1 - A2
<b>Hilfsstromkreis</b>	
Anzahl der Öffner für Hilfskontakte unverzögert schaltend	1
Anzahl der Schließer für Hilfskontakte unverzögert schaltend	1
Betriebsstrom bei AC-12 maximal	10 A
<b>Betriebsstrom bei AC-15</b>	
<ul style="list-style-type: none"> <li>• bei 230 V Bemessungswert</li> <li>• bei 400 V Bemessungswert</li> <li>• bei 500 V Bemessungswert</li> <li>• bei 690 V Bemessungswert</li> </ul>	10 A 3 A 2 A 1 A
<b>Betriebsstrom bei DC-12</b>	
<ul style="list-style-type: none"> <li>• bei 24 V Bemessungswert</li> <li>• bei 48 V Bemessungswert</li> <li>• bei 60 V Bemessungswert</li> <li>• bei 110 V Bemessungswert</li> <li>• bei 125 V Bemessungswert</li> <li>• bei 220 V Bemessungswert</li> <li>• bei 600 V Bemessungswert</li> </ul>	10 A 6 A 6 A 3 A 2 A 1 A 0,15 A
<b>Betriebsstrom bei DC-13</b>	
<ul style="list-style-type: none"> <li>• bei 24 V Bemessungswert</li> <li>• bei 48 V Bemessungswert</li> <li>• bei 60 V Bemessungswert</li> <li>• bei 110 V Bemessungswert</li> <li>• bei 125 V Bemessungswert</li> <li>• bei 220 V Bemessungswert</li> <li>• bei 600 V Bemessungswert</li> </ul>	10 A 2 A 2 A 1 A 0,9 A 0,3 A 0,1 A
<b>Kontaktzuverlässigkeit der Hilfskontakte</b>	Eine Fehlschaltung pro 100 Mio. (17 V, 1 mA)
<b>UL/CSA Bemessungsdaten</b>	
<b>Volllaststrom (FLA) für 3-phasigen Drehstrommotor</b>	
<ul style="list-style-type: none"> <li>• bei 480 V Bemessungswert</li> <li>• bei 600 V Bemessungswert</li> </ul>	14 A 17 A
<b>abgegebene mechanische Leistung [hp]</b>	
<ul style="list-style-type: none"> <li>• für 1-phasigen Drehstrommotor</li> </ul>	

— bei 110/120 V Bemessungswert	1 hp
— bei 230 V Bemessungswert	3 hp
• für 3-phasigen Drehstrommotor	
— bei 200/208 V Bemessungswert	3 hp
— bei 220/230 V Bemessungswert	5 hp
— bei 460/480 V Bemessungswert	10 hp
— bei 575/600 V Bemessungswert	15 hp

<b>Kontaktbelastbarkeit der Hilfskontakte gemäß UL</b>	A600 / P600
--	-------------

### Kurzschluss-Schutz

<b>Ausführung des Sicherungseinsatzes</b>	
• für Kurzschlussschutz des Hauptstromkreises	
— bei Zuordnungsart 1 erforderlich	gG: 63A (690V,100kA), aM: 32A (690V,100kA), BS88: 63A (415V,80kA)
— bei Zuordnungsart 2 erforderlich	gG: 25A (690V,100kA), aM: 20A (690V, 100kA), BS88: 25A (415V, 80kA)
• für Kurzschlussschutz des Hilfsschalters erforderlich	gG: 10 A (500 V, 1 kA)

### Einbau/ Befestigung/ Abmessungen

<b>Einbaulage</b>	stehend, an waagerechter Montageebene
<b>Befestigungsart</b>	Schraub- und Schnappbefestigung auf Hutschiene 35 mm nach DIN EN 60715
• Reiheneinbau	Ja
<b>Höhe</b>	85 mm
<b>Breite</b>	45 mm
<b>Tiefe</b>	97 mm
<b>einzuhaltender Abstand</b>	
• bei Reihemontage	
— vorwärts	10 mm
— aufwärts	10 mm
— abwärts	10 mm
— seitwärts	0 mm
• zu geerdeten Teilen	
— vorwärts	10 mm
— aufwärts	10 mm
— seitwärts	6 mm
— abwärts	10 mm
• zu spannungsführenden Teilen	
— vorwärts	10 mm
— aufwärts	10 mm
— abwärts	10 mm
— seitwärts	6 mm

### Anschlüsse/ Klemmen

<b>Ausführung des elektrischen Anschlusses</b>	
• für Hauptstromkreis	Schraubanschluss
• für Hilfs- und Steuerstromkreis	Schraubanschluss
• am Schütz für Hilfskontakte	Schraubanschluss
• der Magnetspule	Schraubanschluss
Art der anschließbaren Leiterquerschnitte für Hauptkontakte	
• eindrätig	2x (1 ... 2,5 mm <sup>2</sup> ), 2x (2,5 ... 10 mm <sup>2</sup> )
• eindrätig oder mehrdrätig	2x (1 ... 2,5 mm <sup>2</sup> ), 2x (2,5 ... 10 mm <sup>2</sup> )
• feindrätig mit Aderendbearbeitung	2x (1 ... 2,5 mm <sup>2</sup> ), 2x (2,5 ... 6 mm <sup>2</sup> ), 1x 10 mm <sup>2</sup>
<b>anschließbarer Leiterquerschnitt für Hauptkontakte</b>	
• eindrätig	1 ... 10 mm <sup>2</sup>
• mehrdrätig	1 ... 10 mm <sup>2</sup>
• feindrätig mit Aderendbearbeitung	1 ... 10 mm <sup>2</sup>
<b>anschließbarer Leiterquerschnitt für Hilfskontakte</b>	
• eindrätig oder mehrdrätig	0,5 ... 2,5 mm <sup>2</sup>
• feindrätig mit Aderendbearbeitung	0,5 ... 2,5 mm <sup>2</sup>
<b>Art der anschließbaren Leiterquerschnitte</b>	
• für Hilfskontakte	
— eindrätig oder mehrdrätig	2x (0,5 ... 1,5 mm <sup>2</sup> ), 2x (0,75 ... 2,5 mm <sup>2</sup> )
— feindrätig mit Aderendbearbeitung	2x (0,5 ... 1,5 mm <sup>2</sup> ), 2x (0,75 ... 2,5 mm <sup>2</sup> )
• bei AWG-Leitungen für Hilfskontakte	2x (20 ... 16), 2x (18 ... 14)
<b>AWG-Nummer als kodierter anschließbarer Leiterquerschnitt</b>	

- für Hauptkontakte 16 ... 8
- für Hilfskontakte 20 ... 14

### Sicherheitsrelevante Kenngrößen

<b>Produktfunktion</b>	
• Spiegelkontakt gemäß IEC 60947-4-1	Ja
<b>Eignung zur Verwendung sicherheitsgerichteter Ausschalten</b>	Ja; gilt nur für Schützanztrieb
B10-Wert bei hoher Anforderungsrate gemäß SN 31920	450 000
<b>Anteil gefährbringender Ausfälle</b>	
• bei niedriger Anforderungsrate gemäß SN 31920	40 %
• bei hoher Anforderungsrate gemäß SN 31920	73 %
Ausfallrate [FIT] bei niedriger Anforderungsrate gemäß SN 31920	100 FIT
T1-Wert für Proof-Test Intervall oder Gebrauchsdauer gemäß IEC 61508	20 a
<b>Schutzart IP frontseitig gemäß IEC 60529</b>	IP20
<b>Berührungsschutz frontseitig gemäß IEC 60529</b>	fingersicher bei senkrechter Berührung von vorne

### Approbationen/ Zertifikate

#### allgemeine Produktzulassung



[Bestätigungen](#)



[KC](#)



EMV (Elektromagnetische Verträglichkeit)

funktionale Sicherheit/Maschinensicherheit

Konformitätserklärung

Prüfbescheinigungen



[Baumusterprüfbescheinigung](#)



EG-Konf.



[spezielle Prüfbescheinigungen](#)

[Typprüfbescheinigung/Werkszeugnis](#)

### Marine / Schiffbau



Sonstige

Railway

Umwelt

[Hausgebrauch und ähnliche Zwecke](#)

[Bestätigungen](#)

[Bestätigungen](#)

[Schwingen / Schocken](#)

[Umweltbestätigung](#)

### Weitere Informationen

Siemens hat beschlossen, sich aus dem russischen Markt zurückzuziehen (siehe hier).

<https://press.siemens.com/global/en/pressrelease/siemens-wind-down-russian-business>

Siemens arbeitet an der Erneuerung der aktuellen EAC-Zertifikate.

Bitte erkundigen Sie sich nach dem Status der Gültigkeit der EAC-Zertifizierung, wenn Sie beabsichtigen, diese Produkte in einen EAC-relevanten Markt (mit Ausnahme von Russland oder Weißrussland) zu importieren oder anzubieten.

Informationen zur Verpackung

<https://support.industry.siemens.com/cs/ww/de/view/109813875>

Information- and Downloadcenter (Kataloge, Broschüren,...)

<https://www.siemens.de/ic10>

Industry Mall (Online-Bestellsystem)

<https://mall.industry.siemens.com/mall/de/de/Catalog/product?mlfb=3RT2025-1AB00-1AA0>

CAX-Online-Generator

<http://support.automation.siemens.com/WW/CAXorder/default.aspx?lang=de&mlfb=3RT2025-1AB00-1AA0>

Service&Support (Handbücher, Betriebsanleitungen, Zertifikate, Kennlinien, FAQs,...)

<https://support.industry.siemens.com/cs/ww/de/ps/3RT2025-1AB00-1AA0>

Bilddatenbank (Produktfotos, 2D-Maßzeichnungen, 3D-Modelle, Geräteschaltpläne, EPLAN Makros, ...)

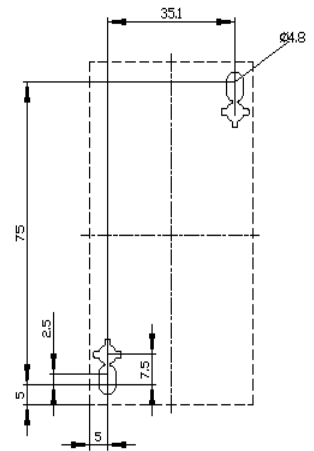
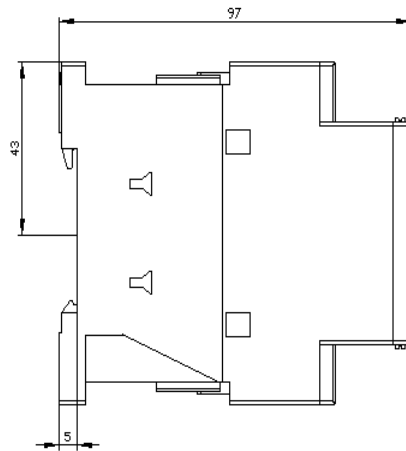
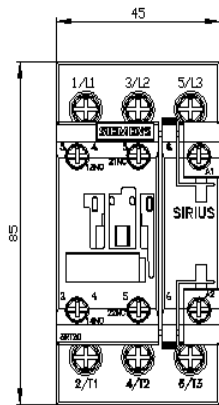
[http://www.automation.siemens.com/bilddb/cax\\_de.aspx?mlfb=3RT2025-1AB00-1AA0&lang=de](http://www.automation.siemens.com/bilddb/cax_de.aspx?mlfb=3RT2025-1AB00-1AA0&lang=de)

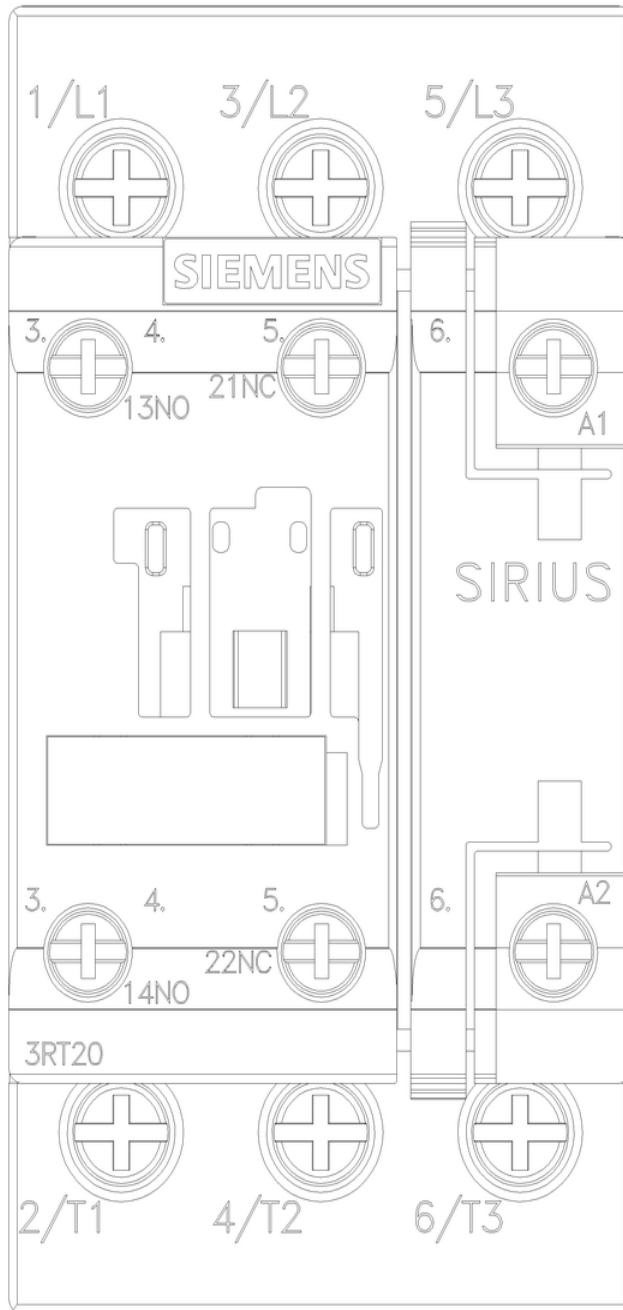
**Kennlinien:** Auslöseverhalten, I<sup>2</sup>t, Durchlassstrom

<https://support.industry.siemens.com/cs/ww/de/ps/3RT2025-1AB00-1AA0/char>

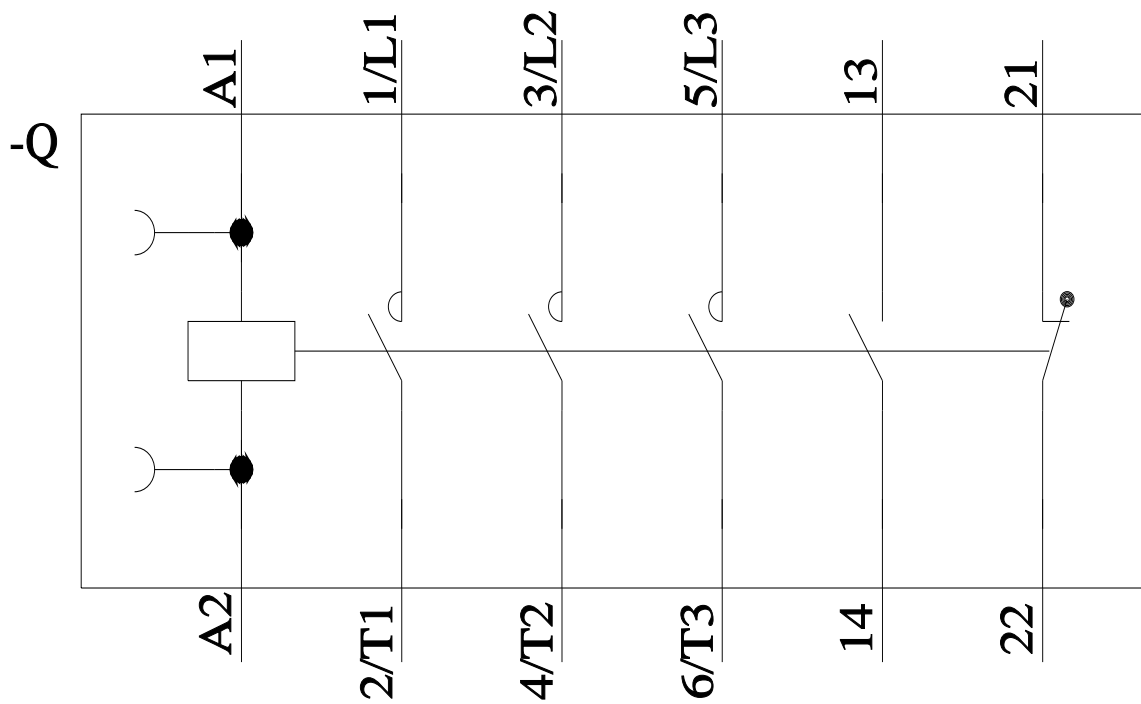
**Weitere Kennlinien (z. B. Elektrische Lebensdauer, Schalthäufigkeit)**

<http://www.automation.siemens.com/bilddb/index.aspx?view=Search&mlfb=3RT2025-1AB00-1AA0&objecttype=14&gridview=view1>









letzte Änderung:

07.11.2023 