

# Anatomische Pinzette 145 mm 40 Edelstahl, gezahnt

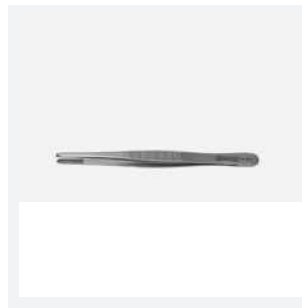
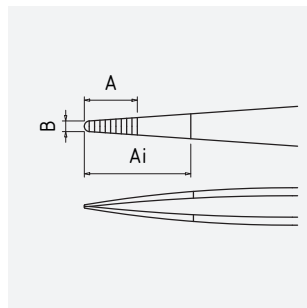
<b>Art.-Nr.</b>	5-117-7
<b>Bezeichnung</b>	Anatomische Pinzette 145 mm 40 Edelstahl, gezahnt
<b>Anwendung</b>	Feinmechanikerpinzette
<b>Spezifikation</b>	fein gezahnte Greiffläche (Hieb)

<b>Material</b>	Edelstahl
<b>Oberfläche/Beschichtung</b>	matt poliert
<b>Eigenschaften</b>	rostfrei, antimagnetisch, säurebeständig
<b>Oberflächenwiderstand</b>	/

<b>Form</b>	NG: Normale Spitzen gerade
<b>Icon Nr.</b>	NG5

## Maße und Gewicht

A = 16 mm  
B = 3 mm  
Ai = /



Gesamtlänge 145 mm  
Gewicht 20 g

## Anwendung und Technik

Mechaniker-Pinzetten aus Stahl, schweres Modell, gerade rund breit mit Zahnung.

Edelstahl, nichtrostender austenitischer Chrom-Nickel-Qualitätsstahl mit niedrigem Kohlenstoffgehalt, für eine gute Korrosionsbeständigkeit (nicht Seewasser beständig).