



GSP 3 M20 schwarz/black

Industrial Connectors:Rechteck-Steckverbinder GDM-Serie:Bauform AEN 175301-803 (DIN 43650) / ISO 4400:Gerätestecker

Lieferinformationen

Lieferstatus: bestellbar
 Dokument erstellt am: 22.07.2008

Produktbeschreibung

Beschreibung: Gerätestecker mit Anschlußgewinde, Gerätestecker, Gewindestutzen, Grifftring, Dichtring (NBR)

Typ: GSP 3 M20 schwarz/black

Bestell-Nr.: 931 297-006

Polzahl: 3 + PE

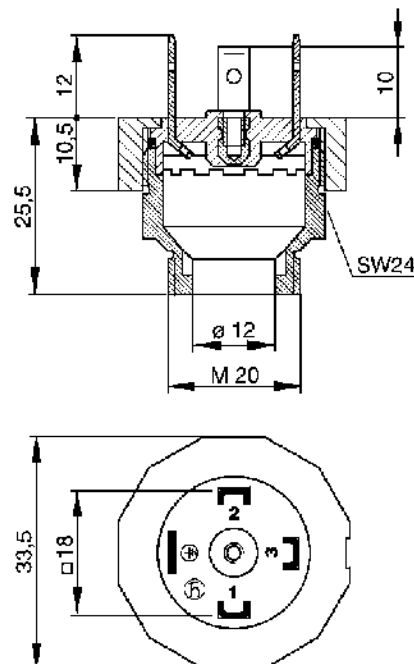
Leitungsverschraubung: M 20

Norm: DIN EN 175 301-803-A

Gehäusefarbe: schwarz

Bauform: A

Zeichnung



Technische Daten

Bemessungsspannung: AC/DC 400 V
 Bemessungsstrom: 16 A
 Durchgangswiderstand: ≤ 4 mOhm
 Anschlußart: löten

Gehäusebefestigung schrauben

Werkstoff

Kontaktflächenmaterial Sn

Kontaktträgermaterial PA

Gehäusematerial PA

Umgebungsbedingungen

Schutzgrad (IEC 60529) IP 65 (Dichtung notwendig) (im gesteckten Zustand)

Nennspannung 3

Temperaturbereich -40 °C bis +125 °C

Brennbarkeitsklassen

Kontaktträger 94 HB

Zulassungen

VDE VDE

SEV SEV

Verpackungseinheit

Verpackungseinheit 200 Stück