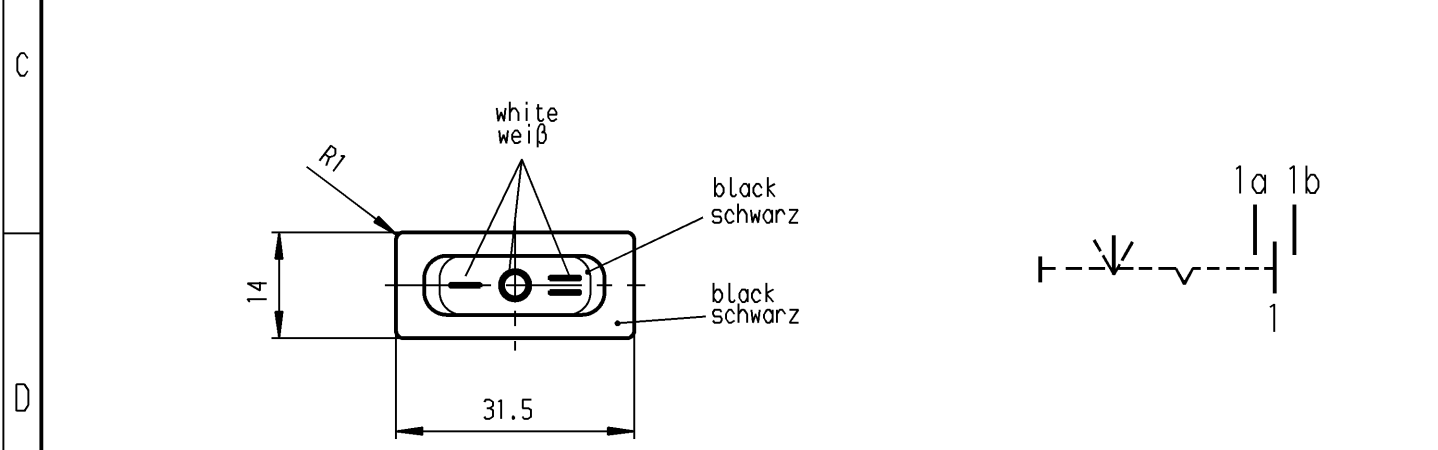
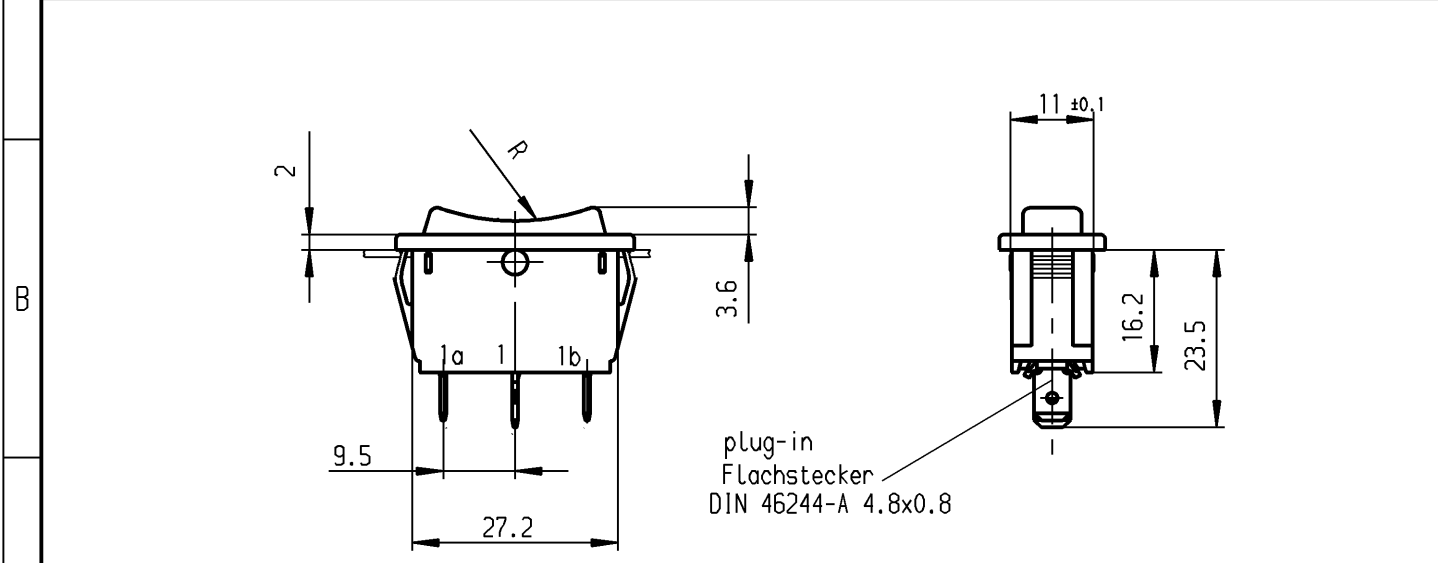


	1	2	3	4
	recommended cut-out for snap-in fixing ( edge opposite to snap-in direction )	wall thickness Wanddicke	length of cut-out Ausschnittlänge	width of cut-out Ausschnittbreite
A	Empfohlener Ausschnitt für Rastbefestigung ( Grat gegenüber Bestückungsseite )	0.75 to / bis 1.25	30 -0.1	11 +0.1
		1.25 to / bis 2	30.2 -0.1	11 +0.1
		2 to / bis 3	30.6 -0.1	11 +0.1



Marking  
Aufschrift

Ⓜ  
1838.  
6(4)/250 ~ T105/55

05

6A 125-250V AC  
1/8 HP  
R58 **UL** **SP**

date code of manufacture:  
year / month  
acc. to DIN EN 60062

Herstelljahr/- monat nach  
DIN EN 60062

SPDT  
with centre-off  
suitable for appliances of class II

Umschalter 1-polig  
Ausstellung in der Mitte  
Für Geräte der Klasse II geeignet

Diese Unterlage ist geistiges Eigentum der Marquardt GmbH. Schutzvermerk nach DIN 34 beachten. Copyright reserved.

Für Form und Lage FOR SHAPE AND LOC.		⊙ ≡ 0.1	Allgemeintoleranzen UNTOLERANCED DIMENSIONS			Pause COPY	Blatt SHEET		Typ K	Zeichn./DRAWING NO. 1838.1509
Für Winkel FOR ANGLE ± 2°			PROJECTION	Abmasse und Nennmassbereiche Angaben in mm	Laengen LENGTH		Radien RADII	Original DIN		
				ALL DIMENSIONS ARE IN MILLIMETRES	0-6 ± 0.2	± 0.2	A4	1:1	Appliance Switch Geräteschalter	
c			g		>6-15 ± 0.4	± 0.4				
b			f	29986	>15-30 ± 0.4	± 0.4			MARQUARDT Marquardt GmbH, D-78604 Rietheim-Weilheim	
a			e	29631	>30-70 ± 0.6	± 0.6				
			d	17418	>70-120 ±	± 10%			Ersatz für/REPLACEMENT OF Zeichn. gL. Nr. vom 19.05.83	
Ausg. ISSUE	Änderung REVISION	gez. DRAWN BY	Ausg. ISSUE	Änderung REVISION	gez. DRAWN BY	0 10 20 30 mm		CAD Medusa Z		
						gez./DRAWN BY 27.06.00 grh gepr./CHECKED BY Kiz				