

LGH

Interne TE-Nummer 859526-4

Circular Power Connectors, Lead Assembly, Operating Voltage
27000 VDC, Wire-to-Panel, 4 Position, Wire & Cable, Receptacle,
Socket Contact Type

[Auf TE.com ansehen>](#)

Steckverbinder > Stromversorgungs-Steckverbinder > Rund Stromversorgung > Runde Leistungssteckverbinder

Produkttyp des Steckverbinders: **Leitungsmontage**Operating Voltage: **27000 VDC**Steckverbindersystem: **Draht-an-Schalttafel**Anzahl von Positionen: **4**Abdichtbar: **Nein**

Eigenschaften

Produktmerkmale

| | |
|---|----------------------|
| Produkttyp des Steckverbinders | Leitungsmontage |
| Steckverbindersystem | Draht-an-Schalttafel |
| Abdichtbar | Nein |
| Anschluss von Steckverbinder & Kontakt an | Leitungen und Kabel |
| Steckverbinder- und Gehäusotyp | Buchse |

Konfigurationsmerkmale

| | |
|-----------------------------|---|
| Anzahl von Positionen | 4 |
| Anzahl der Signalpositionen | 4 |

Elektrische Kennwerte

| | |
|-------------------|-----------|
| Operating Voltage | 27000 VDC |
|-------------------|-----------|

Sonstige Eigenschaften

| | |
|-----------------------|------|
| Positive Halteferrule | Ohne |
|-----------------------|------|

Kontaktmerkmale

| | |
|----------------|-------------|
| Kontakttyp | Stecksockel |
| Kontaktsschutz | Ohne |

Montage und Anschlussstechnik

| | |
|---------------------------------|------------------|
| Schalttafeldurchführung | Nein |
| Art der Panelmontagevorrichtung | Flansch, Flansch |

| | |
|-------------------------------|---------------------------|
| Art der Steckverbindermontage | Leiterplatten-Befestigung |
| Gegensteckführung | Mit |
| Typ der Gegensteckführung | Kodiert |
| Typ der Gegensteckarretierung | Mit Gewinde |

Gehäusemerkmale

| | |
|-----------------|------------------|
| Gehäusematerial | Zamak 5, Zamak 5 |
|-----------------|------------------|

Abmessungen

| | |
|--------------|-------------------|
| Montagelänge | 44.45 mm[1.75 in] |
|--------------|-------------------|

Verwendungsbedingungen

| | |
|---------------------------|----------------------------|
| Betriebstemperaturbereich | -55 – 125 °C[-67 – 257 °F] |
|---------------------------|----------------------------|

Betrieb/Anwendung

| | |
|-----------|------|
| Geschirmt | Nein |
|-----------|------|

Industriestandards

| | |
|----------------------|------|
| UL-Brandschutzklasse | Nein |
|----------------------|------|

Verpackungsmerkmale

| | |
|--------------------|---------|
| Verpackungsmethode | Package |
| Verpackungsmenge | 1 |

Produkt-Compliance

[Bitte besuchen Sie die Produktseite auf TE.com um Informationen über Produktkonformität zu erhalten.>](#)

| | |
|--|--|
| EU RoHS Richtlinie 2011/65/EU | Konform mit Ausnahmen |
| EU ELV Richtlinie 2000/53/EG | Konform mit Ausnahmen |
| China RoHS 2 Richtlinie MIIT Order No 32, 2016 | Eingeschränkte Materialien über dem Grenzwert |
| EU REACH Verordnung (EG) No. 1907/2006 | <p>欧洲化学品管理局最新发布的SvHCs候选清单: 2020年1月 (205)</p> <p>SvHCs候选清单的声明更新至: 2019年7月 (201)</p> <p>Pb (4% in Contact/Component)</p> |
| EU REACH Verordnung (EG) No. 1907/2006 | <p>欧洲化学品管理局最新发布的SvHCs候选清单: 2020年1月 (205)</p> <p>SvHCs候选清单的声明更新至: 2019年7月 (201)</p> |
| Halogengehalt | Noch nicht auf den Halogengehalt überprüft |

Lötbarkeit

Für Lötbarkeit nicht zutreffend

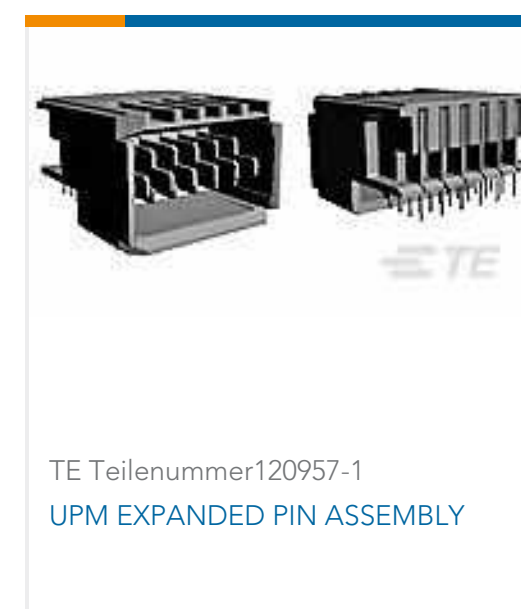
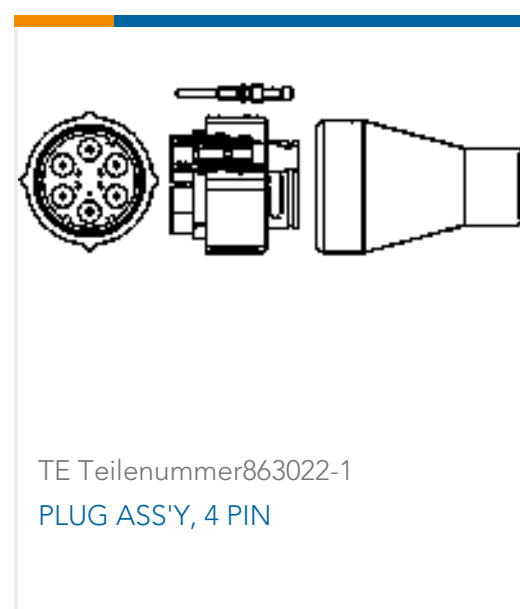
Produktkonformitäts-Disclaimer

Diese Informationen beruhen auf angemessenen Erkundigungen bei unseren Lieferanten und entsprechen unserem derzeitigen Wissensstand auf Grundlage der Angaben der Lieferanten. Diese Informationen können Änderungen erfahren. Die von TE als EU RoHS-konform ermittelten Teile weisen einen maximalen Gewichtsanteil von 0,1 % Blei, Chrom VI, Quecksilber, PBB, PBDE, DBP, BBP, DEHP und DIBP sowie 0,01 % Kadmium im homogenen Werkstoff auf oder sind gemäß der Anhänge zur Richtlinie 2011/65/EU (RoHS2) von diesen Grenzwerten ausgenommen. Elektrische und elektronische Endprodukte erhalten gemäß der Richtlinie 2011/65/EU eine CE-Kennzeichnung. Die Komponenten sind möglicherweise nicht CE-gekennzeichnet. Zusätzliche weisen die von TE als EU ELV-konform ermittelten Teile einen maximalen Gewichtsanteil von 0,1 % Blei, Chrom VI und Quecksilber sowie 0,01 % Kadmium im homogenen Werkstoff auf oder sind gemäß der Anhänge zur Richtlinie 2000/53/EG (ELV) von diesen Grenzwerten ausgenommen. Bezüglich der REACH Bestimmungen beruht die TE-Information über SVHC in den Artikeln für diese Teilenummer noch auf den „Leitlinien zu den Anforderungen für Stoffe in Erzeugnissen“ (Version: 2, April 2011) der European Chemicals Agency (ECHA), wobei der Grenzwert von 0,1% (nach Gewicht) auf das Fertigprodukt bezogen ist. TE ist sich des EuGH-Urteils vom 10. September 2015, auch bekannt als O5A (Once An Article Always An Article), bewusst, welches besagt, dass im Falle von 'komplexen Erzeugnissen', der Schwellenwert für eine SVHC sowohl auf das Produkt als Ganzes und gleichzeitig auf jeden der Artikel, aus denen sich das Produkt zusammensetzt, angewendet wird. TE hat diesen Entscheid auf der Grundlage der neuen ECHA ' Leitlinien zu den Anforderungen für Stoffe in Erzeugnissen' (Juni 2017, Version 4,0) ausgewertet und wird seine Deklarationen entsprechend aktualisieren.

Kompatible Teile

TE Teilenummer 4-1773447-3
Wire & Cable-Protection & Termination

Kunden kauften auch diese Produkte





Dokumente

Produktzeichnungen

4 CAV FLANGED RECEPT KIT

Englisch

CAD-Dateien

3D PDF

3D

Kundenmodell

[ENG_CVM_CVM_859526-4_P.2d_dxf.zip](#)

Englisch

Kundenmodell

[ENG_CVM_CVM_859526-4_P.3d_igs.zip](#)

Englisch

Kundenmodell

[ENG_CVM_CVM_859526-4_P.3d_stp.zip](#)

Englisch

Indem Sie die CAD-Datei herunterladen stimmen Sie den [allgemeinen Verkaufsbedingungen](#) zu.

Datenblätter/ Katalogseiten

1654742_HOUSEHOLD_APPLIANCES_RAST5

Englisch

Products for Aerospace and Defense

Englisch

Umweltverträglichkeit von Produkten

Kommunikationsdokument zu REACH-Substanzen

Englisch