

## D-SUB-Crimpkontakt - CUC-DSC-J1BAU-S/DSC24 - 1418788

Bitte beachten Sie, dass die hier angegebenen Daten dem Online-Katalog entnommen sind. Die vollständigen Informationen und Daten entnehmen Sie bitte der Anwenderdokumentation. Es gelten die Allgemeinen Nutzungsbedingungen für Internet-Downloads.  
(<http://phoenixcontact.de/download>)



D-SUB-Crimpkontakt, Anschlussart: Crimpanschluss, Anschlussquerschnitt: AWG 24- 20

### Artikelbeschreibung


Standardkontakt für D-SUB-Kontakteinsätze

### Ihre Vorteile

- Diverse Anschlussarten für jede Applikation
- Hohe Güteklasse
- Gedrehter Kontakt



### Kaufmännische Daten

Verpackungseinheit	100 STK
GTIN	 4 055626 150758
GTIN	4055626150758
Gewicht pro Stück (exklusive Verpackung)	0,211 g
Gewicht pro Stück (inklusive Verpackung)	0,234 g
Zolltarifnummer	85366990
Herkunftsland	Schweiz
Verkaufsschlüssel	D1 - Steckverbinder

### Technische Daten

#### Mechanische Kennwerte

Anschlussart	Crimpanschluss
AWG eindrätig min.	24
AWG eindrätig max.	20
Anschlussquerschnitt	0,2 mm <sup>2</sup> ... 0,5 mm <sup>2</sup>
Gewicht	0,211 g

### Umgebungsbedingungen

# D-SUB-Crimpkontakt - CUC-DSC-J1BAU-S/DSC24 - 1418788

## Technische Daten

### Umgebungsbedingungen

Umgebungstemperatur (Betrieb)	-55 °C ... 130 °C
-------------------------------	-------------------

### Materialangaben

Material Kontaktoberfläche	0,2 µm, Gold über Nickel
Material Kontakt	Kupferlegierung
Breite	1,7 mm
Höhe	1,7 mm
Länge	13,7 mm
Montageart	Crimpanschluss

### Elektrische Kennwerte

Bemessungsstrom	5 A (bei 20 °C)
Prüfspannung	1500 V

### Normen und Bestimmungen

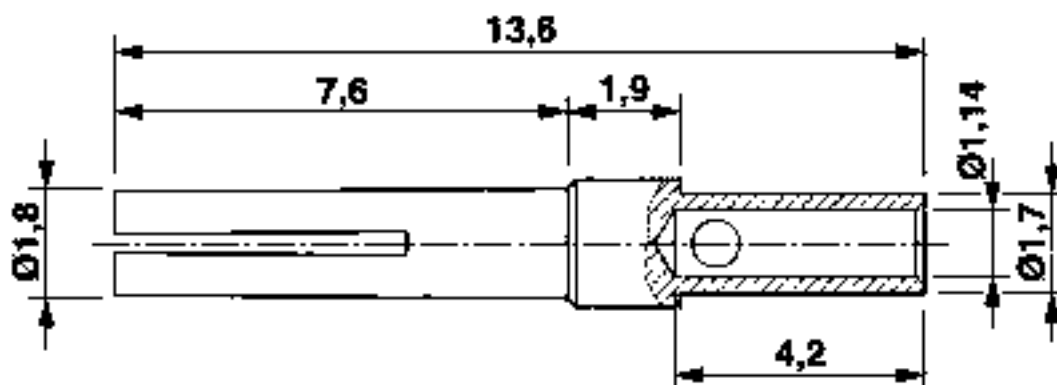
Normen/Bestimmungen	DIN 41652
---------------------	-----------

### Environmental Product Compliance

REACH SVHC	Lead 7439-92-1
China RoHS	Zeitraum für bestimmungsgemäße Verwendung: unbegrenzt = EFUP-e
	Keine Gefahrstoffe über den Grenzwerten

## Zeichnungen

Maßzeichnung



D-SUB Crimpkontakt Stift

## Klassifikationen

eCl@ss

eCl@ss 10.0.1	27440204
eCl@ss 4.0	27260700

# D-SUB-Crimpkontakt - CUC-DSC-J1BAU-S/DSC24 - 1418788

## Klassifikationen

### eCl@ss

eCl@ss 4.1	27260700
eCl@ss 5.0	27260700
eCl@ss 5.1	27261200
eCl@ss 6.0	27261200
eCl@ss 7.0	27440204
eCl@ss 8.0	27440204
eCl@ss 9.0	27440204

### ETIM

ETIM 2.0	EC000796
ETIM 3.0	EC000796
ETIM 4.0	EC000796
ETIM 5.0	EC000796
ETIM 6.0	EC000796
ETIM 7.0	EC000796

### UNSPSC

UNSPSC 6.01	30211923
UNSPSC 7.0901	39121522
UNSPSC 11	39121522
UNSPSC 12.01	39121522
UNSPSC 13.2	39121522
UNSPSC 18.0	39121522
UNSPSC 19.0	39121522
UNSPSC 20.0	39121522
UNSPSC 21.0	39121522

## Approbationen

### Approbationen

---

Approbationen

EAC

---

Ex Approbationen

---

### Approbationsdetails

## D-SUB-Crimpkontakt - CUC-DSC-J1BAU-S/DSC24 - 1418788

### Approbationen

EAC



B.01742

### Zubehör

#### Zubehör

#### Buchseneinsatz

D-SUB-Kontaktträger - VS-09-BU-DSUB-CD-B - 1688861



D-SUB-Kontaktträger, Shell-Größe 1, für 9 Signalkontakte, Kontaktart Buchse, für Crimpkontakte, gerade, Befestigung mittels Bohrung 3 mm, für Anbaurahmen und Tüllengehäuse VS-09-...

D-SUB-Kontaktträger - VS-15-BU-DSUB-CD-OG - 1688942



D-SUB-Kontaktträger, Shell-Größe 2, für 15 Signalkontakte, Kontaktart Buchse, für Crimpkontakte, gerade, Befestigung mittels Bohrung 3 mm, für Anbaurahmen und Tüllengehäuse VS-15-...

D-SUB-Kontaktträger - VS-25-BU-DSUB-CD-B - 1689967



D-SUB-Kontaktträger, Shell-Größe 3, für 25 Signalkontakte, Kontaktart Buchse, für Crimpkontakte, gerade, Befestigung mittels Bohrung 3 mm, für Anbaurahmen und Tüllengehäuse VS-25-...

D-SUB-Kontaktträger - VS-09-BU-DSUB-CD-G - 1688845



D-SUB-Kontaktträger, Shell-Größe 1, für 9 Signalkontakte, Kontaktart Buchse, für Crimpkontakte, gerade, Befestigung mittels Gewinde M3, für Anbaurahmen VS-09-...

## D-SUB-Crimpkontakt - CUC-DSC-J1BAU-S/DSC24 - 1418788

### Zubehör

D-SUB-Kontaktträger - VS-15-BU-DSUB-CD-MG - 1688926



D-SUB-Kontaktträger, Shell-Größe 2, für 15 Signalkontakte, Kontaktart Buchse, für Crimpkontakte, gerade, Befestigung mittels Gewinde M3, für Anbaurahmen VS-15-...

D-SUB-Kontaktträger - VS-25-BU-DSUB-CD-G - 1689941



D-SUB-Kontaktträger, Shell-Größe 3, für 25 Signalkontakte, Kontaktart Buchse, für Crimpkontakte, gerade, Befestigung mittels Gewinde M3, für Anbaurahmen VS-25-...

### Crimpwerkzeug

Presszange - CRIMPFOX-TC MP - 1212510



Presszange, für gedrehte Kontakte, universelle Querschnittseinstellung, bis max. 2,5 mm<sup>2</sup>, Digitalanzeige mit 0,01 mm Schrittweite, Zwangssperre entriegelbar, inkl. Positionierhilfe

Werkzeug - VS-IET-DSUB-SIGNAL-STD - 1658794



Insertion/Extraction Tool, zum Ein- und Ausdrücken der D-SUB-Standard-Signalkontakte