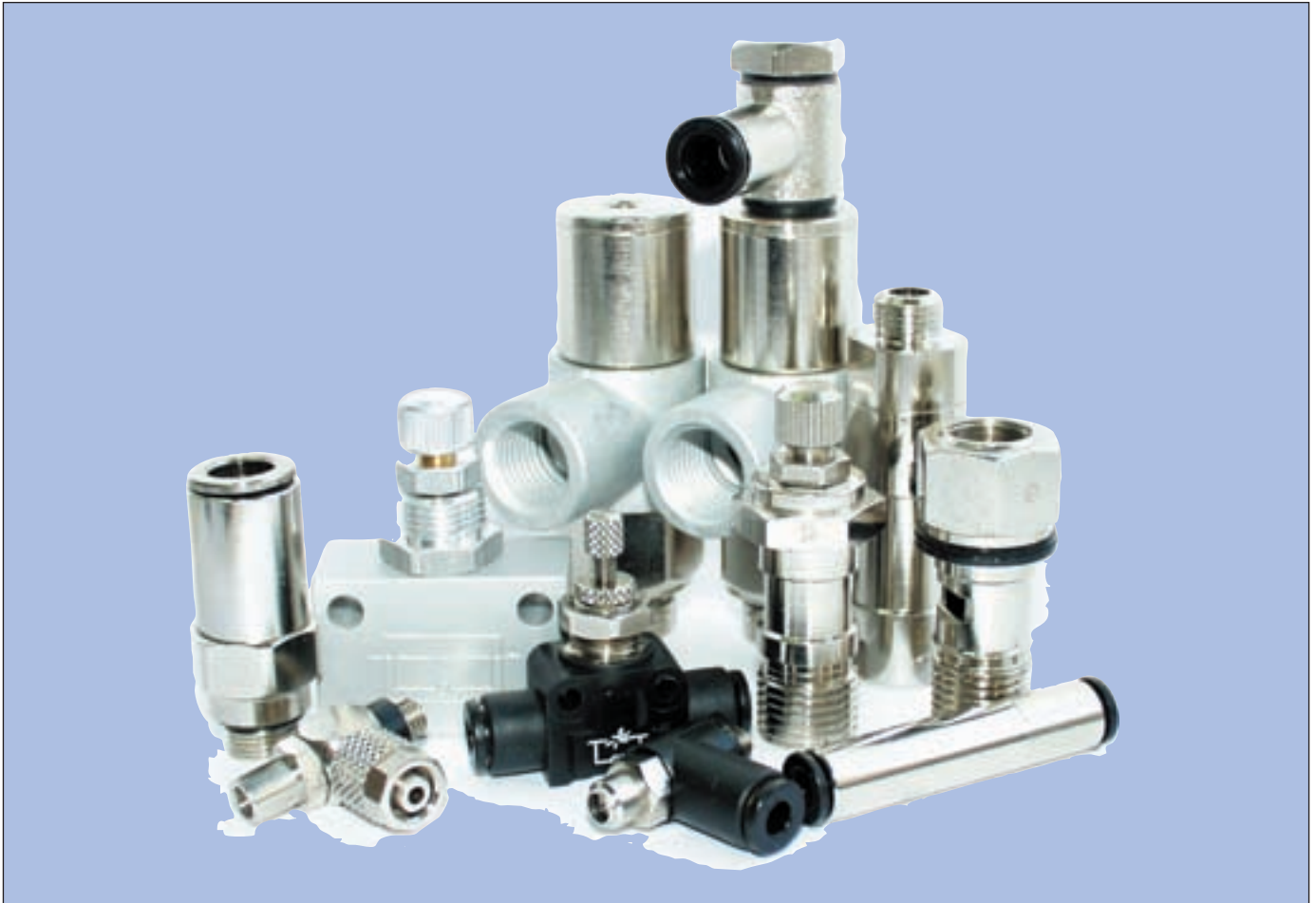


Funktionsverschraubungen

Functional fittings

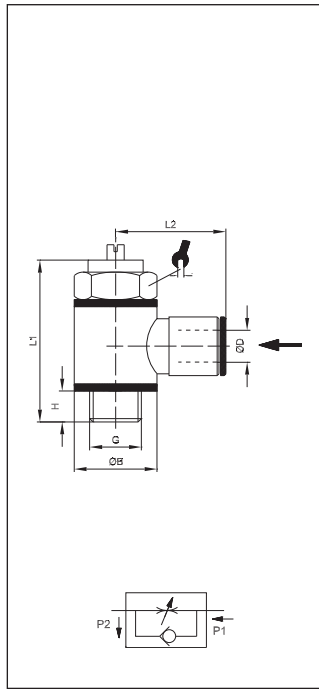


Features

- ▶ **Drossel- und Rückschlagventile mit verschiedenen Schlauchanschlussmöglichkeiten**
- ▶ **Drosselventile aus Messing, Aluminium und Kunststoff**
- ▶ **für die unterschiedlichsten Einsatzzwecke**
- ▶ **Throttle and non-return valves with various tube connection options**
- ▶ **Brass, aluminium and plastic throttle valves**
- ▶ **For various applications**

Technische Daten Technical data

Funktions- Verschraubungen	Betriebstemperatur	-10°C bis +70°C 0°C bis +70°C	Rückschlagventil, VSR Ventile allgemein
	Betriebsdruck	max. 10bar	Drosselrückschlagventil - mit Ringstutzen - aus Kunststoff - in Blockform
	Materialien	0,2 bis 10bar	entsperrbares Rückschlagventil, Energiesparventile, Kipphebelventil, Handschiebeventil ipso 032, 033
		0,3 bis 10bar	VSR
		Gehäuse Messing vernickelt (Ms58)	Drosselrückschlagventile mit Ringstutzen, Rückschlagverbinder, Rückschlagventile, Handschiebeventil, VSR Drosselrückschlagventile 041, 042, 043
		Gehäuse aus Kunststoff	Drosselrückschlagventil in Blockform
		Gehäuse aus Aluminium	bei allen Ventilen
	Gewinde	O-Ringe aus NBR	bei allen Ventilen
		Dichtungen aus Kunststoff	VSR
		Membrane aus Kunststoff	
zyl. Gew. DIN EN ISO 228 kon. Gew. DIN EN ISO 10226 (DIN 2999) metr. Gew. ISO 261			
Medium	geölte und ungeölte Druckluft		
Operating temperature	-10°C to +70°C 0°C to +70°C	Non-return valve, Quick exhaust valve Valves in general	
Operating pressure	max. 10bar	Flow regulators - with banjo body - made of plastic - block shaped	
Materials	0,2 to 10bar	Bidirectional flow regulators, pressure control valve, pneumatic switch, slide valve ipso 032, 033	
	0,3 to 10bar	Quick exhaust valve	
	Body, brass, nickel-plated (Ms58)	Flow regulators with banjo bodies, straight unidirectional connection, non-return valves, slide valve, quick exhaust valve Flow regulators 041, 042, 043	
	Body, plastics	Unidirectional flow regulator (block shaped)	
	Body, aluminium	Valves in general	
Threads	O-Ringe aus NBR	Valves in general	
	Dichtungen aus Kunststoff	Quick exhaust valve	
	Membrane aus Kunststoff		
	cyl. threads DIN EN ISO 228 con. threads DIN EN ISO 10226 (DIN 2999) metr. threads ISO 261		
Medium	Lubricated and non-lubricated compressed air		

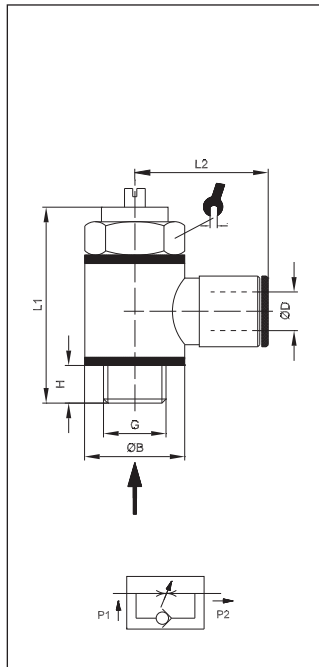


ipso 028

Drosselrückschlagventil mit Ringstück Typ A Zuluft drosselbar

Unidirectional flow regulator type A for valves

	ØD	G	H	ØB	L1	L2		NI/min*	
304701	4	M5	4	SW9	25	18	8	45	50
304702	4	G ¹ / ₈	5	14	32	20,5	14	310	50
304704	5	G ¹ / ₈	5	14	32	22,5	14	310	50
304714	6	M5	4	SW9	25	19,5	8	45	50
304705	6	G ¹ / ₈	5	14	32	23	14	390	50
304706	6	G ¹ / ₄	6	18	37	24	17	710	50
304707	8	G ¹ / ₈	5	14	32	24,5	14	390	25
304708	8	G ¹ / ₄	6	18	37	26	17	810	25
304709	8	G ³ / ₈	6,5	21	46,5	27	20	1050	25
304710	10	G ¹ / ₄	6	18	37	27	17	810	25
304711	10	G ³ / ₈	6,5	21	46,5	28	20	1050	25
304713	12	G ¹ / ₄	6	18	37	28	17	810	25
304712	12	G ³ / ₈	6,5	21	46,5	29	20	1050	10

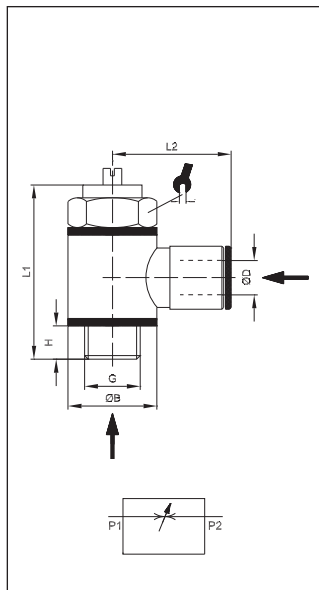


ipso 029

Drosselrückschlagventil mit Ringstück Typ B Abluft drosselbar

Unidirectional flow regulator type B for cylinders

	ØD	G	H	ØB	L1	L2		NI/min*	
304801	4	M5	4	SW9	25	18	8	45	50
304802	4	G ¹ / ₈	5	14	32	20,5	14	310	50
304804	5	G ¹ / ₈	5	14	32	22,5	14	310	50
304814	6	M5	4	SW9	25	19,5	8	45	50
304805	6	G ¹ / ₈	5	14	32	23	14	390	50
304806	6	G ¹ / ₄	6	18	37	24	17	710	50
304807	8	G ¹ / ₈	5	14	32	24,5	14	390	25
304808	8	G ¹ / ₄	6	18	37	26	17	810	25
304809	8	G ³ / ₈	6,5	21	46,5	27	20	1050	25
304810	10	G ¹ / ₄	6	18	37	27	17	810	25
304811	10	G ³ / ₈	6,5	21	46,5	28	20	1050	25
304813	12	G ¹ / ₄	6	18	37	28	17	810	25
304812	12	G ³ / ₈	6,5	21	46,5	29	20	1050	10



ipso 030

Drosselhohlschraube mit Ringstück Typ C beidseitig drosselbar

Bidirectional flow regulator, type C

	ØD	G	H	ØB	L1	L2		NI/min*	
304901	4	M5	4	SW9	25	18	8	45	50
304902	4	G ¹ / ₈	5	14	32	20,5	14	310	50
304904	5	G ¹ / ₈	5	14	32	22,5	14	310	50
304914	6	M5	4	SW9	25	19,5	8	45	50
304905	6	G ¹ / ₈	5	14	32	23	14	390	50
304906	6	G ¹ / ₄	6	18	37	24	17	710	50
304907	8	G ¹ / ₈	5	14	32	24,5	14	390	25
304908	8	G ¹ / ₄	6	18	37	26	17	810	25
304909	8	G ³ / ₈	6,5	21	46,5	27	20	1050	25
304910	10	G ¹ / ₄	6	18	37	27	17	810	25

*Ermittlung der Durchflusswerte bei durchschnittlich 6bar