

Reisesteckadapter mit Schutzkontakt, von Steckdose Typ J auf Steckdose Typ G, mit Shutter und Sicherung  
*Travel adaptor with earthing contact, from socket-outlet type J to socket-outlet type G, with shutter and fuse*



Gewicht / Weight 57 g

### Beschreibung / Description

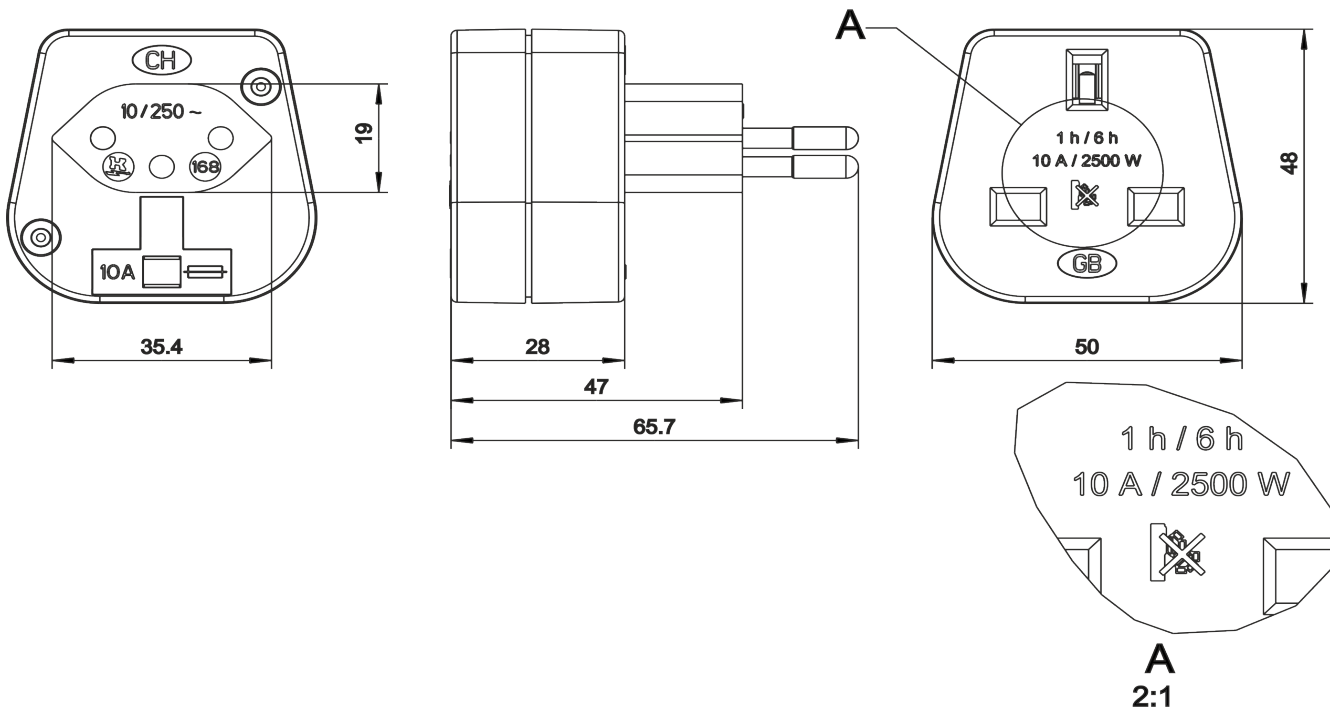
Sicherung: T10A 250V.

Fuse: T10A, 250 V.

### Technische Daten / Specifications

Nennspannung / Rated voltage	250 V~
Nennstrom / Rated current	10 A
Bauart / Kind of construction	IEC 60884-1, IEC 60884-2-5, SN 441011, BS 1363-3:1995, BS 8546:2016
Anschlüsse / Type of terminals	–
Kontakte / Material of terminals	CuZn30, CuZn36, CuZn37, CuZn39, CuSnPb4
Kontaktträger / Carrying parts	Polyamid 6 / Polyamide 6
Gehäuse / Cover	Polyamid 6 / Polyamide 6
Schutzart / Degree of protection	IP20

### Abmessungen / Dimensions



Abisolierung / Wire stripping:

N – L – PE –

A  
2:1

Revision: A  
vom 13.03.2023

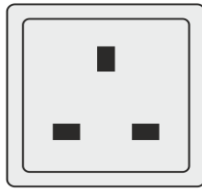
## Begleitinformationen / *Additional information*

### Hinweise / *Warning notice*

- Bemessungsspannung: Max. 250 V~  
*Rated voltage: Max. 250 V~*
- Bemessungsstrom: Max. 10 A  
*Rated current: Max. 10 A*
- Bemessungsleistung: Max. 2500 W  
*Rated power: Max. 2500 W*
- Nicht zusammen mit Mehrfachsteckdosen oder Zwischensteckern betreiben!  
*Do not use together with multiple socket-outlets or intermediate adaptors!*
- Keine Spannungs- bzw. Frequenzumwandlung!  
*This adaptor does not convert voltage or frequency!*
- Nur zur vorübergehenden Verwendung vorgesehen!  
*Only intended for use temporarily!*
- Beschädigte Reiseadapter dürfen nicht mehr verwendet werden!  
*Do not use damaged travel adaptor!*
- Nur für den Innengebrauch!  
*Only for use indoor!*
- Beim Ein- und Ausstecken nicht mit Steckkontakten in Berührung kommen!  
*Do not touch pin contacts during pluggin in or pulling out from socket!*
- Prüfen Sie, ob Ihr Gerät mit der vorliegenden Spannung und Netzfrequenz des Reiselandes betrieben werden kann!  
*Please check if your device can be safely use with the voltage and power frequency of the destination country!*
- Reiseadapter nicht zum Laden von Elektrofahrzeugen verwenden!  
*Do not use for charging electrical vehicles!*
- Keinen Adapter an einem anderen Adapter anschließen!  
*Do not insert an adaptor into another adaptor!*

## Länderzuordnung (Angaben ohne Gewähr) / Country assignment (informations supplied without guarantee):

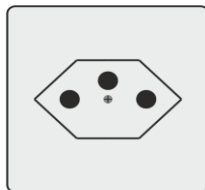
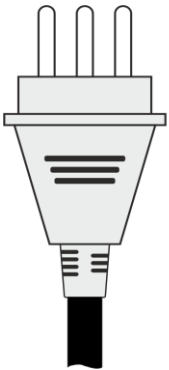
Adapter ist für Geräte mit folgenden Steckertypen geeignet / Adapter is suitable for devices with following plugs :



Type G

Bahrain, Bangladesh, Belize, Bhutan, Botswana, Brunei Darussalam, Cambodia, Cyprus, Dominica, Falkland Islands (Malvinas), Gambia, Ghana, Gibraltar, Grenada, Guyana, Hong Kong, Iraq, Ireland, Isle of Man, Jordan, Kenya, Kuwait, Lebanon, Macau, Malawi, Malaysia, Maldives, Malta, Mauritius, Myanmar, Nigeria, Oman, Pakistan, Qatar, Saint Kitts and Nevis, Saint Lucia, Saint Vincent and the Grenadines, Saudi Arabia, Seychelles, Sierra Leone, Singapore, Solomon Islands, Sri Lanka, Tanzania, Uganda, United Arab Emirates, United Kingdom, Vanuatu, Yemen, Zambia, Zimbabwe

Adapter ist für Verwendung mit folgenden Steckdosen geeignet / Adapter is suitable with the following socket types



Type J

Jordan, Liechtenstein, Madagascar, Maldives, Rwanda, Switzerland

Quelle / Source :

<http://www.iec.ch/worldplugs>

Revision: A  
vom 13.03.2023