



SONY
Image sensor technology

OSRAM
LED TECHNOLOGY INCLUDED

1080P
FULLHD

D1101KH MODERN

IP VIDEO TÜRSTATION

Unterputz • 1 Ruftaste • Keypad Modul


Designed,
developed and
made in Germany

UNTERWEGS UND DOCH ZUHAUSE.

VORTEILE

SO FUNKTIONIERT'S

Stellen Sie sich vor, Sie sind gerade nicht zuhause und Ihre Kinder haben sich ausgeschlossen oder der Paketbote bringt eine Lieferung. Mit DoorBird ist das nun kein Problem mehr. Bei jedem Klingeln bekommen Sie eine Push-Mitteilung auf Ihr Smartphone oder Tablet und können mit dem Besucher sprechen und ihn in HD-Qualität sehen. So verpassen Sie garantiert keinen Besucher mehr. Mit DoorBird sind Sie unterwegs und doch zuhause, auch wenn ein Einbrecher die Türklingel zur Anwesenheitskontrolle betätigt.

SMART HOME BEGINNT AN DER HAUSTÜR

DoorBird ist die smarte Lösung für Ihre Eingangstür. Verbinden Sie Ihre DoorBird IP Video Türstation mit Ihrem Smartphone und unterhalten Sie sich mit Ihren Besuchern auch von unterwegs!

Die IP Video Türstation kann als eigenständige Einheit betrieben oder in eine bestehende Smart-Home-Plattform integriert werden. Auch bereits vorhandene, klassische Installationen wie elektrische Tür- und Toröffner können Sie mit DoorBird weiterverwenden und über die App steuern.

VIELFALT MADE IN GERMANY

Die DoorBird Produkte werden von der Bird Home Automation GmbH in Deutschland entwickelt und produziert. In unserer Berliner Manufaktur fertigen wir alle Produkte mit größter Sorgfalt und Präzision und liefern sie anschließend weltweit an unsere Kunden.



Offene API

- Lokale Schnittstelle für die Integration in Drittanbieter- und SIP-Systeme



Video und Audioanruf

- Auf Smartphones und Tablets (iOS, Android) oder Festnetztelefonen (SIP)



Smart Transmission Mode (STM)

- Audio- / Videoübertragung in Echtzeit, optimiert für Mobilgeräte über WLAN, 3G, 4G, 5G



Smart Home & NVR kompatibel

- KNX, Loxone, Synology, KIWI, AVM FRITZ!Fon, URC, Bang & Olufsen, Control4, QNAP, RTI, ELAN, Fibaro u.v.m.



Türöffnerautomatik

- Für den Einsatz in Büro- und Praxisumgebungen

HD HDTV Video

- Ultraweitwinkel, hemisphärische Linse, 180°

4D Bewegungssensor mit 4D Technologie

- Distanz bis zu 6 m per App einstellbar (Intervall: 1 m)



Kostenfreie Besucherhistorie

- Kostenloses Speichern von Bildern, Videoaufnahmen optional verfügbar



Lichtsensoren

- Für den Nachtsichtmodus



Echo- und Geräuschunterdrückung (AEC, ANR)

- Für den Nachtsichtmodus



Individuelle Zeit- und Aktionspläne, z.B.:

- Schalte Relais 1 für automatische Türöffnung Mo-Fr von 9:00 bis 16:00 Uhr wenn die Ruftaste betätigt wurde
- 4D Bewegungsmelder schaltet externe Lampe zwischen 21 und 6 Uhr an



Ein frei konfigurierbares bistabiles Schaltrelais

- Eine Tür oder Tor per App ansteuerbar
- Zustand per App konfigurierbar: zeitweise oder permanente Schaltung



Keypad Modul, 12 Tasten

- Konfigurierbar per App
- Mehr als 1000 individuelle PIN Codes konfigurierbar
- Individuelle Events (z.B. Relais schalten, HTTP(s) Aufruf)



Geofencing

- Automatische Tor- und Türöffnung beim Heimkehren



Einfache Installation

- Schnelle Installation per QR Code Scan



Einfacher Anschluss an das Netzwerk

- Anschluss per Netzwerkkabel oder Klingeldraht (mit 2-Draht-Übertrager) an RJ45-Buchse (PoE, Netzwerkdaten)



Nachtsicht

- Mit Infrarot LEDs



Konfigurierbare Ruftaste

- Mit hinterleuchtetem Namensschild



Mikrofon

- Klare Sprachübertragung

ALLGEMEINES	
Frontblende	3 mm (0.12 in), Edelstahl V4A/V2A
Montagerückgehäuse	Edelstahl
Montageart	Unterputz, Montagerückgehäuse für Aufputzvariante separat erhältlich
Ruftaste	Plastik siehe www.doorbird.com/de/buy
Namensschild	Beleuchtet
Keypad Modul	12 Tasten, beleuchtet, konfigurierbar per App, z.B. <ul style="list-style-type: none"> Individuelle PIN Codes Individuelle Events (z.B. Relais schalten, HTTP(s) Aufruf) Individuelle Zeitpläne Es können bis zu 1000 PIN Codes verwaltet werden
Stromversorgung	15 V DC (max. 15 W) oder Power over Ethernet (PoE 802.3af Mode-A)
Gewicht	1600 g
Anschlüsse	<ul style="list-style-type: none"> LAN/PoE (T+, T-, R+, R-) Bistabiles selbsthaltendes Schaltrelais #1, max. 1-24 V DC/V AC, 1 Ampere, z.B. für elektrischen Türöffner Externer Eingang für externen Türöffnertaster 15 V DC Eingang (+, -), max. 15 W
Wetterfest	Ja, IP65
Zulassungen	IP65, CE, FCC, IC, RoHS, REACH, IEC/EN 62368, IEC/EN 62471, Wi-Fi CERTIFIED™
Abmessung	179,00 x 214,00 x 48,00 mm (H x B x T) 8.43 x 7.05 x 1.89 in (H x B x T)
Betriebsbedingungen	-25 bis +55°C / -13 bis 131°F Relative Luftfeuchtigkeit 10 bis 85 % (nicht kondensierend)
Lieferumfang	1x Elektrische Haupteinheit 1x Frontblende 1x Unterputzgehäuse 1x Steckernetzteil (110 - 240 V AC auf 15 V DC) mit 4 Landesadaptern 1x RJ45-Adapter 1x Schraubendreher 1x Quickstartanleitung mit Digital Passport 1x Installationsanleitung 1x Kleinteile
Garantie	Siehe www.doorbird.com/de/warranty

SYSTEMANFORDERUNGEN

Systemanforderungen	Mobiles Endgerät: Neuestes iOS auf iPhone/iPad, neuestes Android auf Smartphone/Tablet Internet: High-Speed Festnetz Breitband Internetanschluss, DSL, Kabel oder Glasfaser, kein Socks- oder Proxyserver Netzwerk: Ethernet Netzwerk, mit DHCP
Empfohlene Montagehöhe	Kameralinse sollte sich auf mindestens 145 cm (57 in) befinden. Bitte prüfen Sie vor der Montage die für Sie optimale Installationshöhe.

VIDEO

Kamera	HDTV 1080p, dynamisch (VGA - HDTV)
Linse	Highend Ultraweitwinkel hemisphärische Linse 180° (D), 150° (H), 82° (V), entzerrt, IR-fähig
Nachtsicht	Ja, Lichtsensor, automatischer IR-Cut Filter, Infrarot LEDs (850 nm)

AUDIO

Audio Komponenten	Lautsprecher und Mikrofon, Echo- und Geräuschunterdrückung (AEC, ANR)
Audio Streaming	Zwei-Wege, Vollduplex

NETZWERK

Ethernet	PoE 802.3af Mode-A, 10/100 Base-T
Unterstützte Protokolle	HTTP, HTTPS, SSL/TLS, Bonjour, DNS, RTSP, RTP, TCP, UDP, RTCP, ICMP, DHCP, ARP, SIP, DTMF (RTP [RFC-2833], SIP INFO [RFC-2976]), STM

BEWEGUNGSSENSOR

Typ	Aktiv
Erfassungswinkel	80° (H), 50° (V)
Reichweite	1 - 6 m (3.3 - 19.7 ft), je nach Umgebung, konfigurierbar in 1 m (3.3 ft) Schritten.
Technologie	4D. Basiert auf mehreren integrierten Sensoren und Algorithmen, z.B. Funkfrequenzenergie (RFE)
Konfiguration	Per App, z.B. <ul style="list-style-type: none"> Reichweite (1 - 6 m / 3.3 - 19.7 ft) Laufrichtung (kommend, gehend, beides) Individuelle Events (z.B. ein Relay schalten, Push Nachricht, SIP Anruf [Audio/Video], HTTP(s) Aufrufe) Individuelle Zeitpläne

INTEGRIERTE FUNKMODULE

Bluetooth	Bluetooth Low Energy (BLE), aktivierbar mit zukünftigem Firmware- und App-Update
Sensor	24 GHz, kann deaktiviert werden

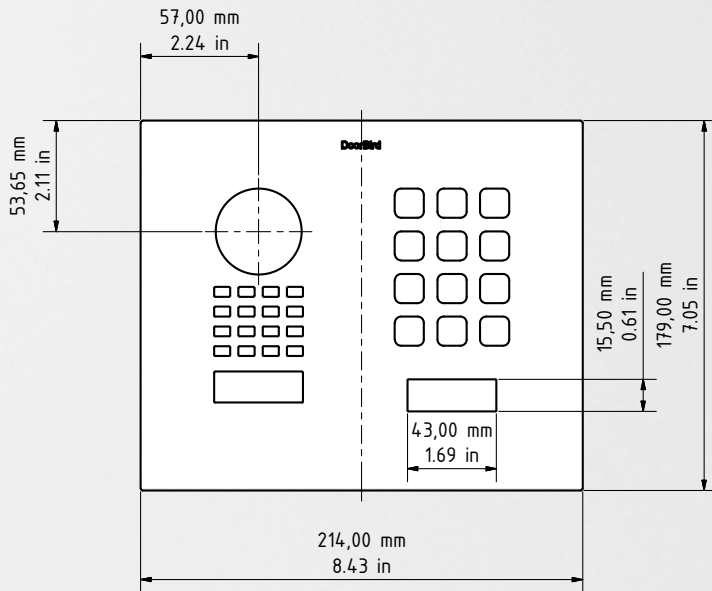
DRITTANBIETER INTEGRATION (DOORBIRD CONNECT)

Partner Integration	siehe www.doorbird.com/de/connect
API	siehe www.doorbird.com/de/api
Gleichzeitige Video Streams	Einer, für Event-basierte Aufzeichnung

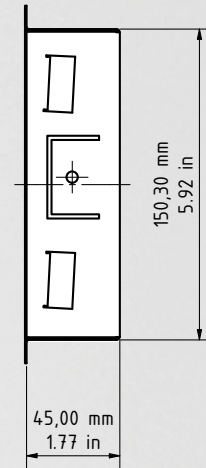
OPTIONALES ZUBEHÖR

Separat erhältlich	siehe www.doorbird.com/de/buy
--------------------	--

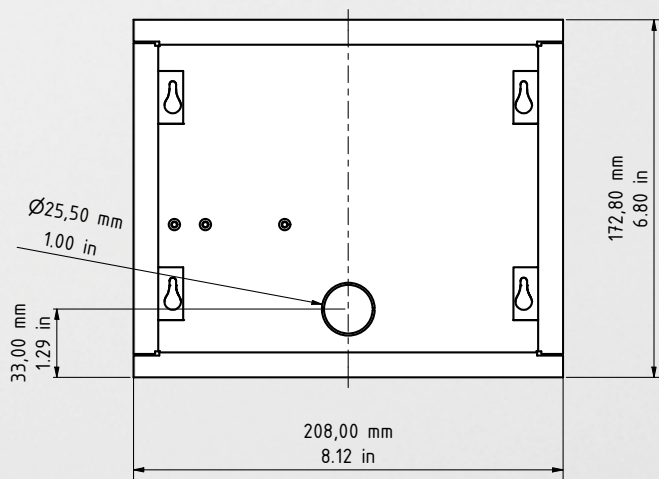
Frontblende Materialstärke: 3,0 mm (0,12 in)



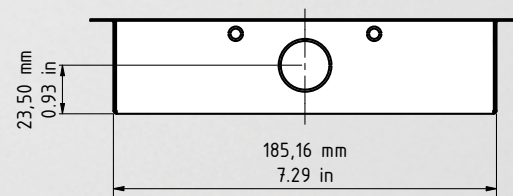
Frontblende



Unterputzgehäuse



Unterputzgehäuse



Unterputzgehäuse