

NEU!

SERIE IP DRUCKTASTER FÜR HARTE EINSÄTZE

• KOMPAKT UND BELEUCHTET

Das Gehäuse (Kopfteil/Gewinde) ist aus einem Stück (Zink-Druckguß) gefertigt. Der Einbaudurchmesser beträgt 13,6 mm. Die runden oder eckigen Druckknöpfe sind so gestaltet, dass sie mechanischen Schocks wirkungsvoll widerstehen. Die beleuchteten Typen sind mit Leuchtdioden ausgestattet.

• TAKTILES SCHALTGEFÜHL

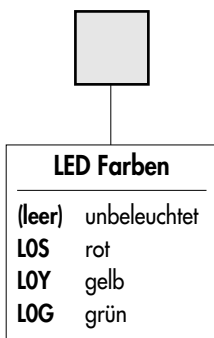
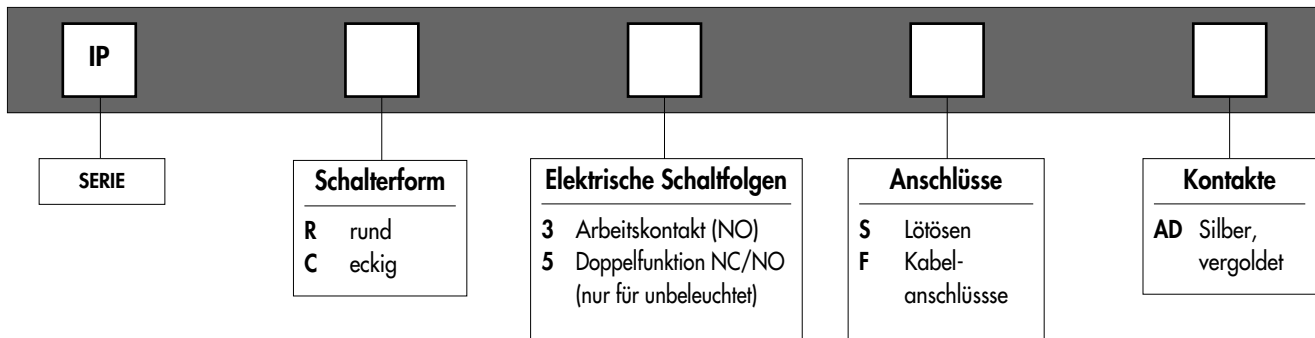
Der Schaltmechanismus vermittelt ein exzellentes taktiles Schaltgefühl, zusammen mit einem präzisen Schaltpunkt. Selbst unter erschwerten Konditionen (Schocks, Vibrationen, tiefe Temperaturen...) wird ein zuverlässiges Schalten bis zu 1.000.000 Schaltspielen garantiert.

• SCHUTZART IP 67

Für die ganze Serie ist die Schutzklasse IP 67. Die innere Dichtigkeit wird durch eine Elastik-Membrane gewährleistet.

Die Modelle mit Kabelanschlüssen sind besonders geeignet für Einsätze unter schwierigsten Umweltbedingungen.

D



BESTELLMHINWEISE

Auf den folgenden Seiten finden Sie :
- die technischen Daten
- die Grundausführungen und die Optionen in derselben Reihenfolge wie oben

Maßangaben : Alle Maße in Millimeter und Zoll (Zoll in Klammer)



ACHTUNG : Nicht alle im Bestellschlüssel möglichen Kombinationen sind lieferbar. Die möglichen Kombinationen sind den nachfolgenden Seiten zu entnehmen.



Dichtkappen zum Schutz gegen Staub und Wasser. Siehe Ende der Serie oder Gruppe N.



Montagezubehör : Folgende Teile werden standardmäßig mitgeliefert : 1 Sechskantmutter SW 14 (.551) und 1 O-Ring. Die Sechskantmutter finden Sie in Gruppe N (Bez. U166).



Verpackungseinheit : 25 Taster

NEU!

SERIE IP

DRUCKTASTER FÜR HARTE EINSÄTZE

Technische Daten

ALLGEMEINE ANGABEN

- Schutzart : IP 67
- Schockbefestigkeit : 100 g nach IEC 512-4, Test 6c
- Vibrationsfestigkeit : 10-500Hz - 10 g nach IEC 512-4, Test 6d
- Salznebel : IEC 512-6, Test 11f
- Anschlagfestigkeit (unbeleuchtete Typen) : IK06 nach EN 50102 (1 Joule)
- Arbeitstemperatur : -40°C bis +125°C

ELEKTRISCHE UND ALLGEMEINE DATEN

- Max. Schaltleistung mit Widerstandsennlast :
500mA 48V~ - 200mA 50V- - 200mA 250V~
- Übergangswiderstand : 50 mΩ max. (Anfangswert)
- Isolationswiderstand : 1 GΩ min. bei 500V-
- Spannungsfestigkeit : 1.500 V~ eff.
- Elektrische Lebensdauer mit Nennstrom : 500.000 Zyklen
- Frontplattenstärke : 1,5 mm (.059) min. - 4 mm (.157) max.
- Gesamthub : 1,5 mm (.059)
- Betätigungskraft : 3N +/- 1N
- Kontaktprellen : 10 ms
- Mechanische Lebensdauer : 1.000.000 Zyklen
- Anzugsdrehmoment : 1,5 mN
- Lötung : 320°C max. für 3 Sekunden

Technische Daten der LED's

- Rote LED : Nennstrom 20mA - Beleuchtungsstärke bis zu 125 mcd
 - Gelbe LED : Nennstrom 20mA - Beleuchtungsstärke bis zu 125 mcd
 - Frühe LED : Nennstrom 10mA - Beleuchtungsstärke bis zu 20 mcd
- Ein Widerstand muss vom Kunden in Reihe geschaltet werden.

MATERIALIEN

- Schaltgehäuse : PBT UL94-V0
- Druckknopf : Polyamid 6/6
- Kopfteil/Gewinde : Zink-Druckguß, schwarz gestrichen
- Kontakte : Silber, vergoldet
- Kabelausgang AWG20, 0,6 mm², UL zugelassen
- Linse : Polycarbonat
- Abdichtung der Anschlüsse : Epoxy

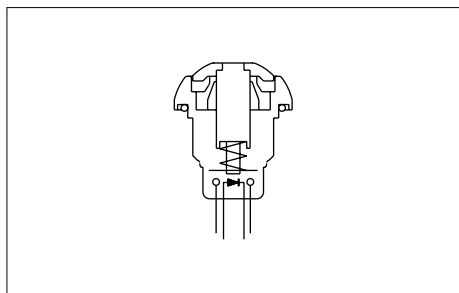
D

NEU !

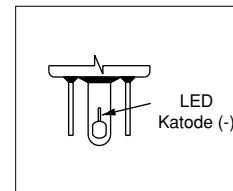
SERIE IP

DRUCKTASTER FÜR HARTE EINSÄTZE

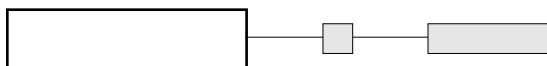
Eckig - beleuchtet



- Beleuchtung, große Helligkeit
- Drei LED-Farben
- Verzinnnte LED-Anschlüsse



GRUND-AUSFÜHRUNG



Lötösen

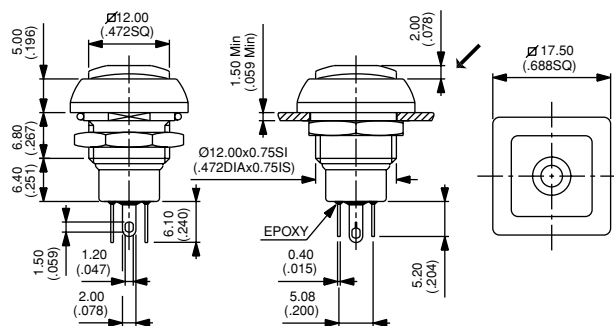


IPC3SAD



Arbeitskontakt

→ Abflachung



Kabelanschlüsse

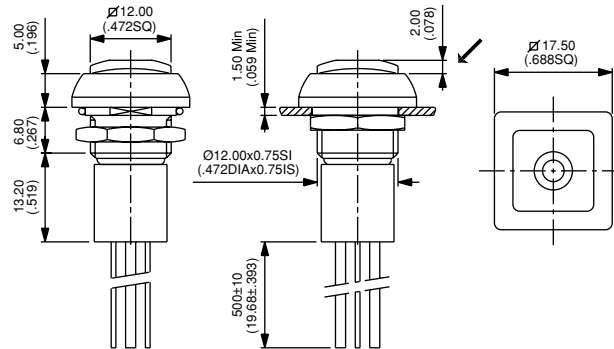


IPC3FAD



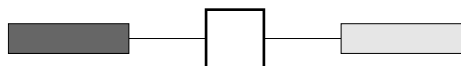
Arbeitskontakt

→ Abflachung



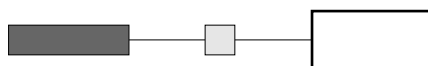
Kabelfarbe : schwarz : Kontakt NO, rot : LED Anode (+), blau : LED Katode (-)

KNOPFFARBE



1 : blau - 2 : schwarz - 3 : grün - 5 : gelb - 6 : rot - 7/1 : weiß - 9 : orange

LED FARBE



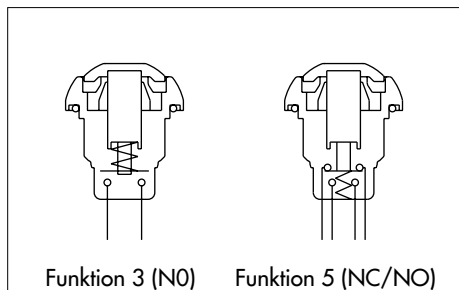
LOS : rot - LOY : gelb - LOG : grün

NEU !

SERIE IP

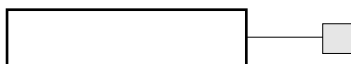
DRUCKTASTER FÜR HARTE EINSÄTZE

Eckig - unbeleuchtet



- Doppelfunktion (NC/NO) und geringe Einbautiefe

GRUND-AUSFÜHRUNG



Lötösen



IPC3SAD

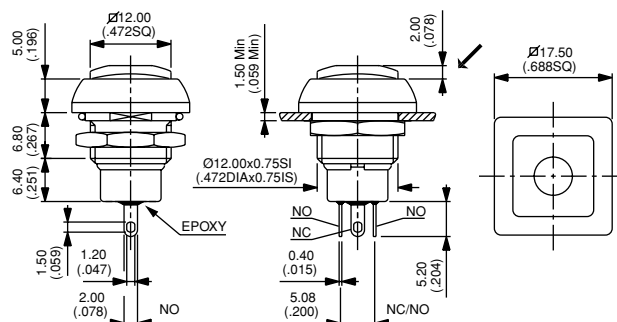
IPC5SAD



Arbeitskontakt

NC/NO

→ Abflachung



Kabelanschlüsse



IPC3FAD

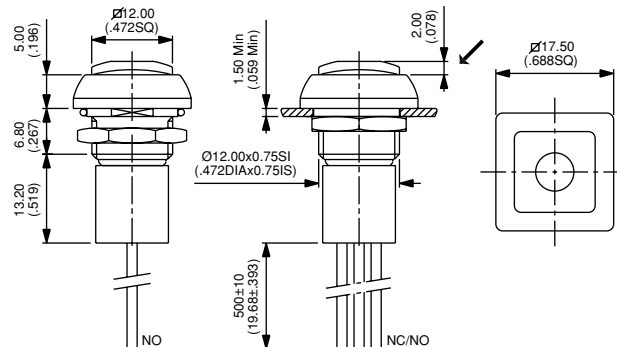
IPC5FAD



Arbeitskontakt

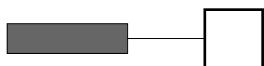
NC/NO

→ Abflachung



Kabelfarben der Typen NC/NO : schwarz : NO, blau : NC

KNOPFFARBE



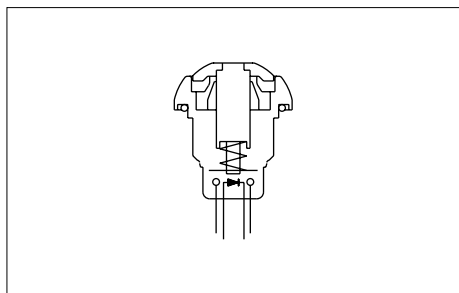
1 : blau - 2 : schwarz - 3 : grün - 5 : gelb - 6 : rot - 7/1 : weiß - 9 : orange

NEU!

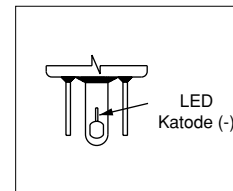
SERIE IP

DRUCKTASTER FÜR HARTE EINSÄTZE

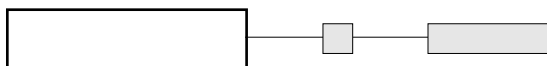
Rund - beleuchtet



- Beleuchtung, große Helligkeit
- Drei LED-Farben
- Verzinnete LED-Anschlüsse



GRUND-AUSFÜHRUNG



Lötösen

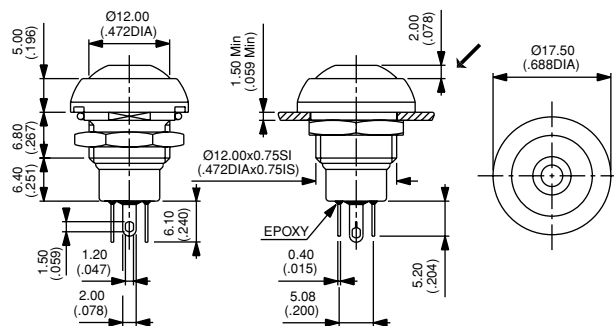


IPR3SAD



Arbeitskontakt

→ Abflachung



Kabelanschlüsse

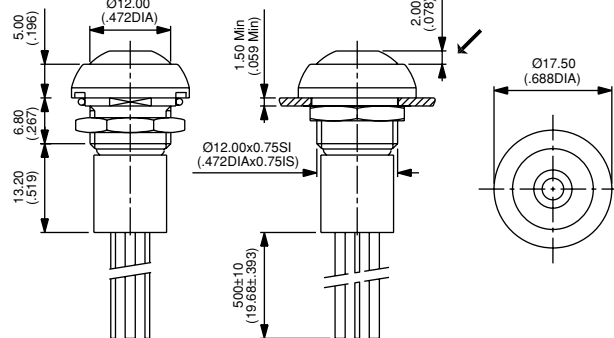


IPR3FAD



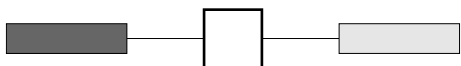
Arbeitskontakt

→ Abflachung



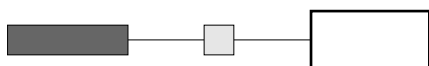
Kabelfarbe : schwarz : Kontakt NO, rot : LED Anode (+), blau : LED Katode (-)

KNOPFFARBE



1 : blau - 2 : schwarz - 3 : grün - 5 : gelb - 6 : rot - 7/1 : weiß - 9 : orange

LED FARBE



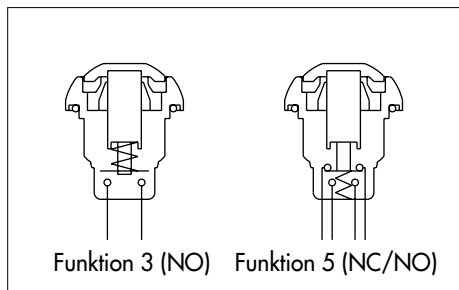
LOS : rot - LOY : gelb - LOG : grün

NEU!

SERIE IP

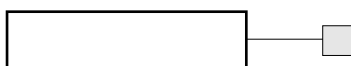
DRUCKTASTER FÜR HARTE EINSÄTZE

Rund - unbeleuchtet



- Doppelfunktion (NC/NO) und geringe Einbautiefe

GRUND-AUSFÜHRUNG



Lötösen



IPR3SAD



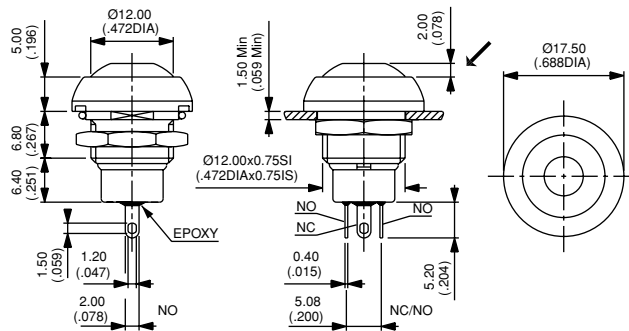
Arbeitskontakt

IPR5SAD



NC/NO

→ Abflachung



Kabelanschlüsse



IPR3FAD



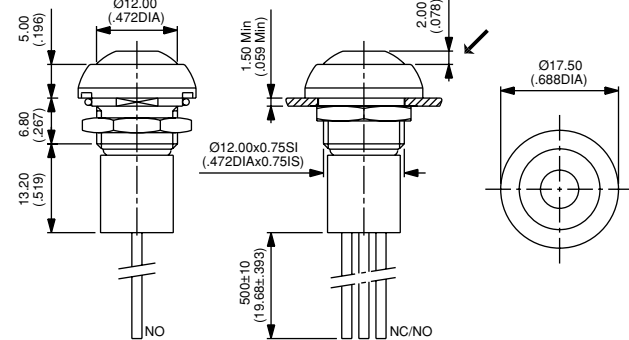
Arbeitskontakt

IPR5FAD



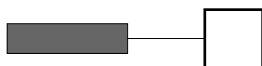
NC/NO

→ Abflachung



Kabelfarben der Typen NC/NO : schwarz : NO, blau : NC

KNOPFFARBE



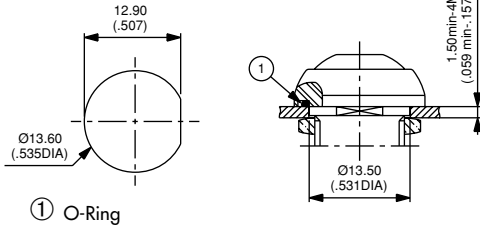
1 : blau - 2 : schwarz - 3 : grün - 5 : gelb - 6 : rot - 7/1 : weiß - 9 : orange

NEU!

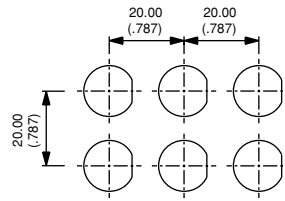
SERIE IP DRUCKTASTER FÜR HARTE EINSÄTZE

MONTAGEANLEITUNG

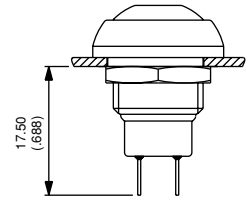
Einbaudurchmesser



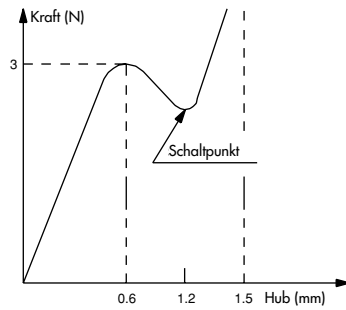
Einbauraster



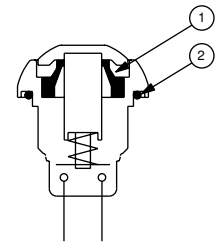
Einbautiefe



Schaltdiagramm



Schnittbild



① Elastikmembrane ② O-Ring

TAKTILE RÜCKMELDUNG

SCHUTZKLASSE

IP 67 für die gesamte Serie

Die Schutzklasse entspricht den Vorschriften nach IEC 529 und DIN 40050.

IP

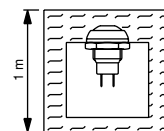
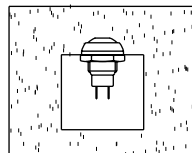
6

Völlig staubdicht

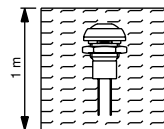
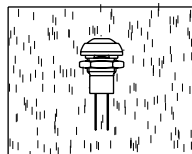
7

Wasserdicht bis 1 m
Wassertiefe (30 Minuten)

LÖTÖSEN



**KABEL-
ANSCHLÜSSE**



Die obigen Zeichnungen zeigen unbeleuchtete Typen.

NEU!

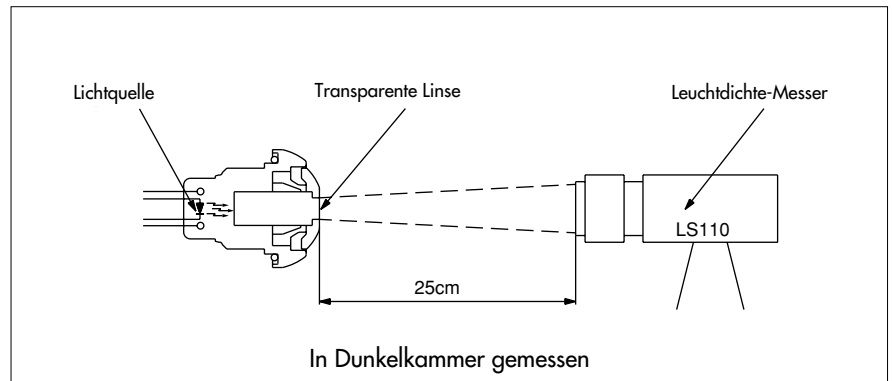
SERIE IP DRUCKTASTER FÜR HARTE EINSÄTZE

MESSMETHODE DER LEUCHTDICHTE

Testbedingungen

| TESTERGEBNISSE * | | |
|------------------|------------------------|-----------|
| LED Type | Leuchtdichte | Nennstrom |
| LOS (rot) | 4500 Cd/m ² | 20mA |
| LOY (gelb) | 5000 Cd/m ² | 20mA |
| LOG (grün) | 500 Cd/m ² | 10mA |

* in unserem Labor



ZUSÄTZLICHE ABDICHTUNG

Nür bei RUNDEN Druckknöpfen, beleuchtet oder unbeleuchtet.

Transparente Silikonkappe U5125 schützt die Schalter gegen Frost und Sand. Getrennt bestellen.

Arbeitstemperatur : -40°C bis +125°C.

Hinweis : Die Taster bleiben dicht sogar nach eventueller Perforierung der Kappe.

