

SIRIUS Sanftstarter 200-480 V 171 A, AC 110-250 V  
 Federzugklemmen Analogausgang



Abbildung ähnlich

<b>Produkt-Markename</b>	SIRIUS
<b>Produktkategorie</b>	Hybrid-Schaltgeräte
<b>Produkt-Bezeichnung</b>	Sanftstarter
<b>Produkttyp-Bezeichnung</b>	3RW50
<b>Hersteller-Artikelnummer</b>	<ul style="list-style-type: none"> <li>• des HMI-Moduls Standard verwendbar <a href="#">3RW5980-0HS01</a></li> <li>• des HMI-Moduls High Feature verwendbar <a href="#">3RW5980-0HF00</a></li> <li>• des Kommunikationsmoduls PROFINET Standard verwendbar <a href="#">3RW5980-0CS00</a></li> <li>• des Kommunikationsmoduls PROFIBUS verwendbar <a href="#">3RW5980-0CP00</a></li> <li>• des Kommunikationsmoduls Modbus TCP verwendbar <a href="#">3RW5980-0CT00</a></li> <li>• des Kommunikationsmoduls Modbus RTU verwendbar <a href="#">3RW5980-0CR00</a></li> <li>• des Kommunikationsmoduls EtherNet/IP <a href="#">3RW5980-0CE00</a></li> <li>• des Leistungsschalters verwendbar bei 400 V <a href="#">3VA2220-7MN32-0AA0; Zuordnungsart 1, Iq = 20 kA</a></li> <li>• des Leistungsschalters verwendbar bei 500 V <a href="#">3VA2220-7MN32-0AA0; Zuordnungsart 1, Iq = 20 kA</a></li> </ul>

- der gG-Sicherung verwendbar bis 690 V
- der gR-Sicherung für Halbleiterschutz verwendbar bis 690 V
- der aR-Sicherung für Halbleiterschutz verwendbar bis 690 V
- des Netzschütz verwendbar bis 480 V
- des Netzschütz verwendbar bis 690 V

[3NA3244-6; Zuordnungsart 1, I<sub>q</sub> = 65 kA](#)

[3NE1 230-0; Zuordnungsart 2, I<sub>q</sub> = 65 kA](#)

[3NE3 335; Zuordnungsart 2, I<sub>q</sub> = 65 kA](#)

3RT1056

3RT1064

## Allgemeine technische Daten

<b>Startspannung [%]</b>	30 ... 100 %
<b>Stoppspannung [%]</b>	50 ... 50 %
<b>Anlaufzeit des Sanftstarters</b>	0 ... 20 s
<b>Auslaufzeit des Sanftstarters</b>	0 ... 20 s
<b>Strombegrenzungswert [%] einstellbar</b>	130 ... 700 %
<b>Genauigkeitsklasse gemäß IEC 61557-12</b>	5 %
<b>Eignungsnachweis</b>	
• CE-Kennzeichnung	Ja
• UL-Zulassung	Ja
• CSA-Zulassung	Ja
<b>Produktbestandteil</b>	
• wird unterstützt HMI-Standard	Ja
• wird unterstützt HMI-High Feature	Ja
<b>Produktausstattung integriertes Überbrückungskontaktsystem</b>	Ja
<b>Anzahl der gesteuerten Phasen</b>	2
<b>Auslöseklasse</b>	CLASS 10A / 10E (voreingestellt) / 20E; nach IEC 60947-4-2
<b>Überbrückungszeit bei Netzausfall</b>	
• für Hauptstromkreis	100 ms
• für Steuerstromkreis	100 ms
<b>Isolationsspannung</b>	
• Bemessungswert	600 V
<b>Verschmutzungsgrad</b>	3, gemäß IEC 60947-4-2
<b>Impulsspannung Bemessungswert</b>	6 kV
<b>Sperrspannung des Thyristors maximal</b>	1 400 V
<b>Servicefaktor</b>	1
<b>Schutzart IP</b>	IP00; IP20 mit zusätzlichen Klemmenabdeckungen bei senkrechter Berührung von vorne
<b>Referenzkennzeichen gemäß IEC 81346-2:2009</b>	Q
<b>Produktfunktion</b>	
• Sanftanlauf	Ja
• Sanftauslauf	Ja
• Soft Torque	Ja
• Einstellbare Strombegrenzung	Ja
• Pumpenauslauf	Ja

• Geräteeigenschutz	Ja
• Motorüberlastschutz	Ja; elektronischer Motorüberlastschutz
• Thermistormotorschutz-Auswertung	Nein
• Autoreset	Ja
• Hand-Reset	Ja
• Fern-Reset	Ja; durch Abschalten der Steuerspeisespannung
• Kommunikationsfunktion	Ja
• Betriebsmesswertanzeige	Ja; nur in Verbindung mit speziellem Zubehör
• Fehlerlogbuch	Ja; nur in Verbindung mit speziellem Zubehör
• via Software parametrierbar	Nein
• via Software projektierbar	Ja
• PROFINET	Ja; in Verbindung mit Kommunikationsmodul PROFINET Standard
• Spannungsrampe	Ja
• Drehmomentregelung	Nein
• Analogausgang	Ja; 4 ... 20 mA (default) / 0 ... 10 V (mit High Feature-HMI parametrierbar)

## Leistungselektronik

<b>Betriebsstrom</b>	
• bei 40 °C Bemessungswert	171 A
• bei 50 °C Bemessungswert	153 A
• bei 60 °C Bemessungswert	141 A
<b>Betriebsspannung</b>	
• Bemessungswert	200 ... 480 V
<b>relative negative Toleranz der Betriebsspannung</b>	-15 %
<b>relative positive Toleranz der Betriebsspannung</b>	10 %
<b>Betriebsleistung für Drehstrommotor</b>	
• bei 230 V bei 40 °C Bemessungswert	45 kW
• bei 400 V bei 40 °C Bemessungswert	90 kW
<b>Betriebsfrequenz 1 Bemessungswert</b>	50 Hz
<b>Betriebsfrequenz 2 Bemessungswert</b>	60 Hz
<b>relative negative Toleranz der Betriebsfrequenz</b>	-10 %
<b>relative positive Toleranz der Betriebsfrequenz</b>	10 %
<b>einstellbarer Motorstrom</b>	
• bei Drehcodierschalter auf Schalterstellung 1	81 A
• bei Drehcodierschalter auf Schalterstellung 2	87 A
• bei Drehcodierschalter auf Schalterstellung 3	93 A
• bei Drehcodierschalter auf Schalterstellung 4	99 A
• bei Drehcodierschalter auf Schalterstellung 5	105 A
• bei Drehcodierschalter auf Schalterstellung 6	111 A
• bei Drehcodierschalter auf Schalterstellung 7	117 A
• bei Drehcodierschalter auf Schalterstellung 8	123 A

• bei Drehcodierschalter auf Schalterstellung 9	129 A
• bei Drehcodierschalter auf Schalterstellung 10	135 A
• bei Drehcodierschalter auf Schalterstellung 11	141 A
• bei Drehcodierschalter auf Schalterstellung 12	147 A
• bei Drehcodierschalter auf Schalterstellung 13	153 A
• bei Drehcodierschalter auf Schalterstellung 14	159 A
• bei Drehcodierschalter auf Schalterstellung 15	165 A
• bei Drehcodierschalter auf Schalterstellung 16	171 A
• minimal	81 A
<b>Mindestlast [%]</b>	15 %; bezogen auf den kleinsten einstellbaren I <sub>e</sub>
<b>Verlustleistung [W] bei Bemessungswert Strom bei AC</b>	
• bei 40 °C nach Hochlauf	29 W
• bei 50 °C nach Hochlauf	23 W
• bei 60 °C nach Hochlauf	20 W
<b>Verlustleistung [W] bei AC bei Strombegrenzung 350 %</b>	
• bei 40 °C während Anlauf	1 751 W
• bei 50 °C während Anlauf	1 478 W
• bei 60 °C während Anlauf	1 308 W
<b>Ausführung des Motorschutzes</b>	elektronisch, Auslösung bei thermischer Überlastung des Motors

Steuerstromkreis/ Ansteuerung	
<b>Spannungsart der Steuerspeisespannung</b>	AC
<b>Steuerspeisespannung bei AC</b>	
• bei 50 Hz	110 ... 250 V
• bei 60 Hz	110 ... 250 V
<b>relative negative Toleranz der Steuerspeisespannung bei AC bei 50 Hz</b>	-15 %
<b>relative positive Toleranz der Steuerspeisespannung bei AC bei 50 Hz</b>	10 %
<b>relative negative Toleranz der Steuerspeisespannung bei AC bei 60 Hz</b>	-15 %
<b>relative positive Toleranz der Steuerspeisespannung bei AC bei 60 Hz</b>	10 %
<b>Steuerspeisespannungsfrequenz</b>	50 ... 60 Hz
<b>relative negative Toleranz der Frequenz der Steuerspeisespannung</b>	-10 %
<b>relative positive Toleranz der Frequenz der Steuerspeisespannung</b>	10 %
<b>Steuerspeisestrom im Standby-Betrieb Bemessungswert</b>	30 mA
<b>Haltestrom im Bypass-Betrieb Bemessungswert</b>	80 mA

<b>Anzugsstrom bei schließen der Bypass-Kontakte maximal</b>	2,5 A
<b>Einschaltstromspitze bei Anlegen der Steuerspeisespannung maximal</b>	12,2 A
<b>Dauer der Einschaltstromspitze bei Anlegen der Steuerspeisespannung</b>	2,2 ms
<b>Ausführung des Überspannungsschutzes</b>	Varistor
<b>Ausführung des Kurzschlusschutzes für Steuerstromkreis</b>	Sicherung 4 A gG (I <sub>cu</sub> =1 kA), Sicherung 6 A flink (I <sub>cu</sub> =1 kA), Leitungsschutzschalter C1 (I <sub>cu</sub> = 600 A), Leitungsschutzschalter C6 (I <sub>cu</sub> = 300 A); Gehört nicht zum Lieferumfang

#### Eingänge/ Ausgänge

<b>Anzahl der Digitaleingänge</b>	1
<b>Anzahl der Eingänge für Thermistoranschluss</b>	0
<b>Anzahl der Digitalausgänge</b>	3
• nicht parametrierbar	2
<b>Ausführung der Digitalausgänge</b>	2 Schließer (NO) / 1 Wechsler (CO)
<b>Anzahl der Analogausgänge</b>	1

#### Einbau/ Befestigung/ Abmessungen

<b>Einbaulage</b>	bei senkrechter Montageebene +/-90° drehbar, bei senkrechter Montageebene +/- 22,5° nach vorne und hinten kippbar
<b>Befestigungsart</b>	Schraubbefestigung
<b>Höhe</b>	198 mm
<b>Breite</b>	120 mm
<b>Tiefe</b>	249 mm
<b>einzuhaltender Abstand bei Reihenmontage</b>	
• vorwärts	10 mm
• rückwärts	0 mm
• aufwärts	100 mm
• abwärts	75 mm
• seitwärts	5 mm
<b>Gewicht ohne Verpackung</b>	5,2 kg

#### Anschlüsse/ Klemmen

<b>Ausführung des elektrischen Anschlusses</b>	
• für Hauptstromkreis	Schienenanschluss
• für Steuerstromkreis	Federzuganschluss
<b>Breite der Anschlussschiene maximal</b>	25 mm
<b>Art der anschließbaren Leiterquerschnitte</b>	
• für Hauptkontakte für Rahmenklemme bei Nutzung der vorderen Klemmstelle eindrätig	16 ... 120 mm <sup>2</sup>
• für Hauptkontakte für Rahmenklemme bei Nutzung der vorderen Klemmstelle feindrätig mit Aderendbearbeitung	16 ... 120 mm <sup>2</sup>

<ul style="list-style-type: none"> <li>• für Hauptkontakte für Rahmenklemme bei Nutzung der vorderen Klemmstelle feindrätig ohne Aderendbearbeitung</li> </ul>	10 ... 120 mm <sup>2</sup>
<ul style="list-style-type: none"> <li>• für Hauptkontakte für Rahmenklemme bei Nutzung der vorderen Klemmstelle mehrdrätig</li> </ul>	16 ... 70 mm <sup>2</sup>
<ul style="list-style-type: none"> <li>• bei AWG-Leitungen für Hauptkontakte für Rahmenklemme bei Nutzung der vorderen Klemmstelle</li> </ul>	6 ... 250 kcmil
<ul style="list-style-type: none"> <li>• für Hauptkontakte für Rahmenklemme bei Nutzung der hinteren Klemmstelle eindrätig</li> </ul>	16 ... 120 mm <sup>2</sup>
<ul style="list-style-type: none"> <li>• bei AWG-Leitungen für Hauptkontakte für Rahmenklemme bei Nutzung der hinteren Klemmstelle</li> </ul>	6 ... 250 kcmil
<ul style="list-style-type: none"> <li>• für Hauptkontakte für Rahmenklemme bei Nutzung beider Klemmstellen eindrätig</li> </ul>	max. 1x 95 mm <sup>2</sup> , 1x 120 mm <sup>2</sup>
<ul style="list-style-type: none"> <li>• für Hauptkontakte für Rahmenklemme bei Nutzung beider Klemmstellen feindrätig mit Aderendbearbeitung</li> </ul>	max. 1x 95 mm <sup>2</sup> , 1x 120 mm <sup>2</sup>
<ul style="list-style-type: none"> <li>• für Hauptkontakte für Rahmenklemme bei Nutzung beider Klemmstellen feindrätig ohne Aderendbearbeitung</li> </ul>	max. 1x 95 mm <sup>2</sup> , 1x 120 mm <sup>2</sup>
<ul style="list-style-type: none"> <li>• für Hauptkontakte für Rahmenklemme bei Nutzung beider Klemmstellen mehrdrätig</li> </ul>	max. 2x 120 mm <sup>2</sup>
<ul style="list-style-type: none"> <li>• für Hauptkontakte für Rahmenklemme bei Nutzung der hinteren Klemmstelle feindrätig mit Aderendbearbeitung</li> </ul>	16 ... 120 mm <sup>2</sup>
<ul style="list-style-type: none"> <li>• für Hauptkontakte für Rahmenklemme bei Nutzung der hinteren Klemmstelle feindrätig ohne Aderendbearbeitung</li> </ul>	10 ... 120 mm <sup>2</sup>
<ul style="list-style-type: none"> <li>• für Hauptkontakte für Rahmenklemme bei Nutzung der hinteren Klemmstelle mehrdrätig</li> </ul>	16 ... 120 mm <sup>2</sup>
<b>Art der anschließbaren Leiterquerschnitte</b>	
<ul style="list-style-type: none"> <li>• bei AWG-Leitungen für Hauptstromkreis eindrätig</li> </ul>	4 ... 250 kcmil
<ul style="list-style-type: none"> <li>• für DIN-Kabelschuh für Hauptkontakte mehrdrätig</li> </ul>	16 ... 95 mm <sup>2</sup>
<ul style="list-style-type: none"> <li>• für DIN-Kabelschuh für Hauptkontakte feindrätig</li> </ul>	25 ... 120 mm <sup>2</sup>
<b>Art der anschließbaren Leiterquerschnitte</b>	
<ul style="list-style-type: none"> <li>• für Steuerstromkreis eindrätig</li> </ul>	2x (0,25 ... 1,5 mm <sup>2</sup> )
<ul style="list-style-type: none"> <li>• für Steuerstromkreis feindrätig mit Aderendbearbeitung</li> </ul>	2x (0,25 ... 1,5 mm <sup>2</sup> )
<ul style="list-style-type: none"> <li>• bei AWG-Leitungen für Steuerstromkreis eindrätig</li> </ul>	2x (24 ... 16)
<ul style="list-style-type: none"> <li>• bei AWG-Leitungen für Steuerstromkreis feindrätig mit Aderendbearbeitung</li> </ul>	2x (24 ... 16)

<b>Leitungslänge</b>	
<ul style="list-style-type: none"> <li>• zwischen Sanftstarter und Motor maximal</li> <li>• an den Digitaleingängen bei AC maximal</li> </ul>	<p>800 m</p> <p>1 000 m</p>
<b>Anzugsdrehmoment</b>	
<ul style="list-style-type: none"> <li>• für Hauptkontakte bei Schraubanschluss</li> <li>• für Hilfs- und Steuerkontakte bei Schraubanschluss</li> </ul>	<p>10 ... 14 N·m</p> <p>0,8 ... 1,2 N·m</p>
<b>Anzugsdrehmoment [lbf·in]</b>	
<ul style="list-style-type: none"> <li>• für Hauptkontakte bei Schraubanschluss</li> <li>• für Hilfs- und Steuerkontakte bei Schraubanschluss</li> </ul>	<p>89 ... 124 lbf·in</p> <p>7 ... 10,3 lbf·in</p>

### Umgebungsbedingungen

<b>Aufstellungshöhe bei Höhe über NN</b>	
<ul style="list-style-type: none"> <li>• maximal</li> </ul>	5 000 m; Derating ab 1000 m, siehe Handbuch
<b>Umgebungstemperatur</b>	
<ul style="list-style-type: none"> <li>• während Betrieb</li> <li>• während Lagerung und Transport</li> </ul>	<p>-25 ... +60 °C; ab 40 °C bitte Derating beachten</p> <p>-40 ... +80 °C</p>
<b>Umweltkategorie</b>	
<ul style="list-style-type: none"> <li>• während Betrieb gemäß IEC 60721</li> <li>• während Lagerung gemäß IEC 60721</li> <li>• während Transport gemäß IEC 60721</li> </ul>	<p>3K6 (keine Eisbildung, Betauung nur gelegentlich), 3C3 (kein Salznebel), 3S2 (Sand darf nicht in die Geräte gelangen), 3M6</p> <p>1K6 (Betauung nur gelegentlich), 1C2 (kein Salznebel), 1S2 (Sand darf nicht in die Geräte gelangen), 1M4</p> <p>2K2, 2C1, 2S1, 2M2 (max. Fallhöhe 0,3 m)</p>
EMV-Störaussendung	gemäß IEC 60947-4-2: Class A

### Kommunikation/ Protokoll

<b>Kommunikationsmodul wird unterstützt</b>	
<ul style="list-style-type: none"> <li>• PROFINET Standard</li> <li>• EtherNet/IP</li> <li>• Modbus RTU</li> <li>• Modbus TCP</li> <li>• PROFIBUS</li> </ul>	<p>Ja</p> <p>Ja</p> <p>Ja</p> <p>Ja</p> <p>Ja</p>

### UL/CSA Bemessungsdaten

<b>Hersteller-Artikelnummer</b>	
<ul style="list-style-type: none"> <li>• <b>des Leistungsschalters</b> <ul style="list-style-type: none"> <li>— bei Standard Faults verwendbar bei 460/480 V gemäß UL</li> <li>— bei High Faults verwendbar bei 460/480 V gemäß UL</li> </ul> </li> <li>• <b>der Sicherung</b> <ul style="list-style-type: none"> <li>— bei Standard Faults verwendbar bis 575/600 V gemäß UL</li> </ul> </li> </ul>	<p>Siemens-Typ: 3VA5225, max.250A; Iq = 10 kA</p> <p>Siemens-Typ: 3VA52, max.250A; Iq max = 65 kA</p> <p>Typ: Class RK5 / K5, max. 400 A; Iq = 10 kA</p>

— bei High Faults verwendbar bis 575/600 V gemäß UL

Typ: Class J, max. 350 A; Iq = 100 kA

<b>Betriebsleistung [hp] für Drehstrommotor</b>	
• bei 200/208 V bei 50 °C Bemessungswert	50 hp
• bei 220/230 V bei 50 °C Bemessungswert	50 hp
• bei 460/480 V bei 50 °C Bemessungswert	100 hp

### ATEX

<b>Eignungsnachweis</b>	
• ATEX	Ja
• IECEx	Ja
<b>HFT gemäß IEC 61508 bezogen auf ATEX</b>	0
<b>PFDavg bei niedriger Anforderungsrate gemäß IEC 61508 bezogen auf ATEX</b>	0,09
<b>PFHD bei hoher Anforderungsrate gemäß EN 62061 bezogen auf ATEX</b>	0,000009 1/h
<b>Sicherheits-Integritätslevel (SIL) gemäß IEC 61508 bezogen auf ATEX</b>	SIL1
<b>T1-Wert für Proof-Test Intervall oder Gebrauchsdauer gemäß IEC 61508 bezogen auf ATEX</b>	3 y

### Approbationen/ Zertifikate

allgemeine Produktzulassung	Explosionsschutz
-----------------------------	------------------



Konformitätserklärung	Prüfbescheinigungen	Sonstige
-----------------------	---------------------	----------



EG-Konf.

[Sonstige](#)

[Typprüfbescheinigung/Werkszeugnis](#)

[Bestätigungen](#)

### Weitere Informationen

**Information- and Downloadcenter (Kataloge, Broschüren,...)**

<https://www.siemens.de/ic10>

**Industry Mall (Online-Bestellsystem)**

<https://mall.industry.siemens.com/mall/de/de/Catalog/product?mlfb=3RW5056-2AB14>

**CAX-Online-Generator**

<http://support.automation.siemens.com/WW/CAXorder/default.aspx?lang=de&mlfb=3RW5056-2AB14>

**Service&Support (Handbücher, Betriebsanleitungen, Zertifikate, Kennlinien, FAQs,...)**

<https://support.industry.siemens.com/cs/ww/de/ps/3RW5056-2AB14>

**Bilddatenbank (Produktfotos, 2D-Maßzeichnungen, 3D-Modelle, Geräteschaltpläne, EPLAN Makros, ...)**

[http://www.automation.siemens.com/bilddb/cax\\_de.aspx?mlfb=3RW5056-2AB14&lang=de](http://www.automation.siemens.com/bilddb/cax_de.aspx?mlfb=3RW5056-2AB14&lang=de)



**Kennlinien: Auslöseverhalten, I<sup>2</sup>t, Durchlassstrom**

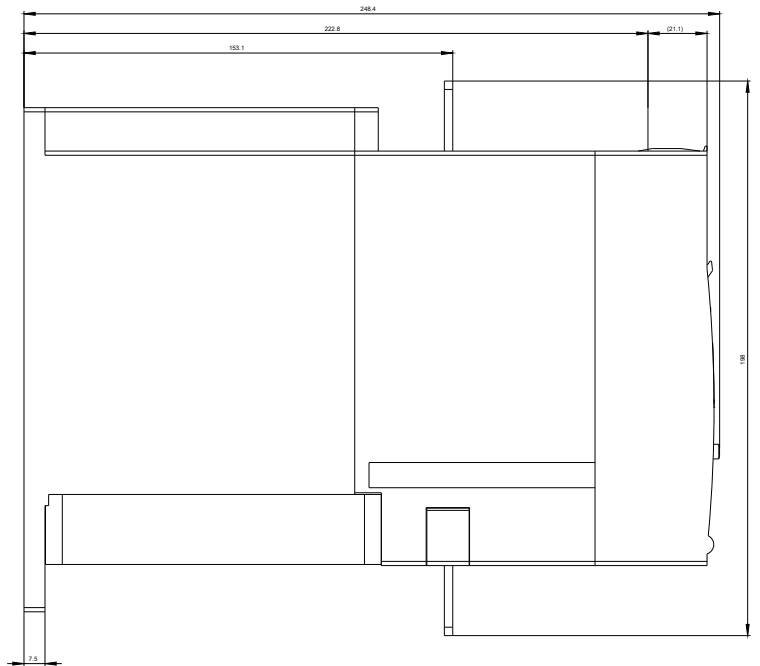
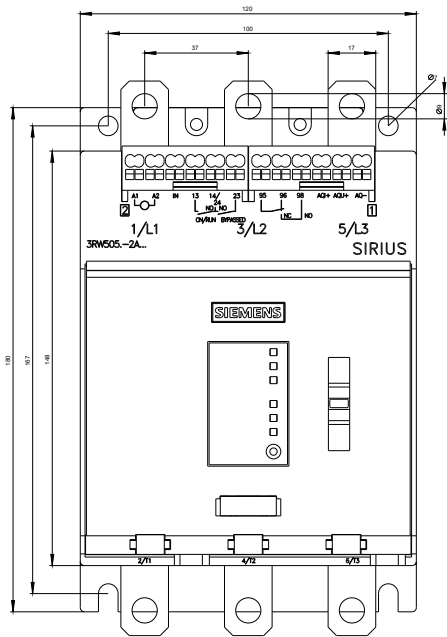
<https://support.industry.siemens.com/cs/ww/de/ps/3RW5056-2AB14/char>

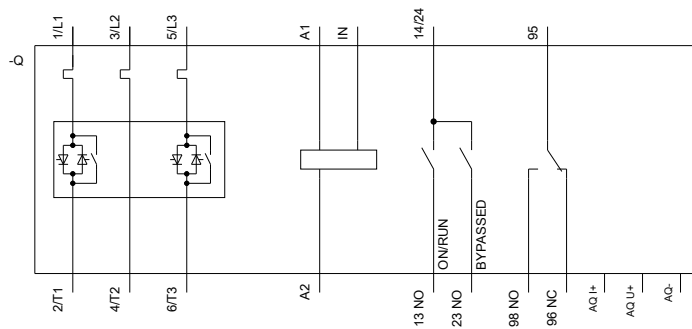
**Kennlinie Aufstellungshöhe**

<http://www.automation.siemens.com/bilddb/index.aspx?view=Search&mlfb=3RW5056-2AB14&objecttype=14&gridview=view1>

**Simulations Tool für Sanftstarter (STS)**

<https://support.industry.siemens.com/cs/ww/de/view/101494917>





SIEMENS

3RW50...A...IEC.DXF

Format / Size: Hybrid quer

letzte Änderung:

25.11.2020