

Leistungsschalter 3VA2 IEC Frame 160 Schaltvermögenklasse M
 $I_{cu}=55kA @ 415V$ 4-polig, Anlagenschutz ETU320, LI, $I_n=63A$
 Überlastschutz $I_r=25A...63A$ Kurzschlusschutz $I_i=1,5...12 \times I_n$ N-
 Leiterschutz einstellbar (OFF, 100%) Klemmenanschluss



| Ausführung | |
|---------------------------------------|--------------------------|
| Produkt-Markename | SETRON |
| Produkt-Bezeichnung | Kompaktleistungsschalter |
| Ausführung des Produkts | Anlagenschutz |
| Ausführung des Überstromauslösers | ETU320 |
| Schutzfunktion des Überstromauslösers | LI |
| Polzahl | 4 |

| Allgemeine technische Daten | |
|--|--------|
| Bemessungsisolationsspannung U_i | 800 V |
| Maximale Bemessungsbetriebsspannung U_e bei AC 50/60 Hz | 690 V |
| Verlustwirkleistung / bei Bemessungsstrom / im Betriebszustand / je Gerät / AC | 4 W |
| Verlustleistung / bei Bemessungsstrom / bei AC / je Phasenpol / in Betriebszustand | 1,33 W |
| mechanische Lebensdauer (Schaltspiele) / typisch | 20 000 |
| Elektrische Lebensdauer (Schaltspiele) / bei AC-1 / bei 380/415 V 50/60 Hz | 12 000 |

| | |
|--|---------|
| Elektrische Lebensdauer (Schaltspiele) / bei AC-1 / bei 690 V 50/60 Hz | 8 000 |
| N-pol Schutz nachrüstbar | Nein |
| Ausführung der Erdschlussüberwachung | Ohne |
| Produktfunktion | |
| • Kommunikationsfunktion | Nein |
| • sonstige Messfunktion | Nein |
| Nettogewicht | 3,13 kg |

Strom

| | |
|---|-------|
| Maximaler Bemessungsdauerstrom der Baugröße | 160 A |
| Bemessungsdauerstrom I_u | 63 A |
| Betriebsstrom | |
| • bei 40 °C | 63 A |
| • bei 45 °C | 63 A |
| • bei 50 °C | 63 A |
| • bei 55 °C | 63 A |
| • bei 60 °C | 63 A |
| • bei 65 °C | 63 A |
| • bei 70 °C | 63 A |

Schaltvermögen gemäß IEC 60947

| | |
|---|--------|
| Schaltvermögensklasse des Leistungsschalters | M |
| Ausschaltvermögen Grenzkurzschlussstrom (I_{cu}) | |
| • bei 240 V | 85 kA |
| • bei 415 V | 55 kA |
| • bei 440 V | 55 kA |
| • bei 500 V | 36 kA |
| • bei 690 V | 2,5 kA |
| Ausschaltvermögen Betriebskurzschlussstrom (I_{cs}) | |
| • bei 240 V | 85 kA |
| • bei 415 V | 55 kA |
| • bei 440 V | 55 kA |
| • bei 500 V | 36 kA |
| • bei 690 V | 2,5 kA |
| Einschaltvermögen Kurzschlussstrom (I_{cm}) | |
| • bei 240 V | 187 kA |
| • bei 415 V | 121 kA |
| • bei 440 V | 121 kA |
| • bei 500 V | 76 kA |
| • bei 690 V | 3,8 kA |

Einstellbare Parameter

| | |
|---|------|
| einstellbarer Ansprechwert Strom / I_r min. | 25 A |
|---|------|

| | |
|--|-----------------------|
| einstellbarer Ansprechwert Strom / I _r max. | 63 A |
| einstellbarer Ansprechwert Zeit / t _r min. | 0,5 |
| einstellbarer Ansprechwert Zeit / t _r max. | 17 |
| Kurzzeitverzögerung / Kennlinientype umschaltbar / I _{2t} =ON/OFF | Nein |
| einstellbarer Ansprechwert Strom / I _i min. | 95 A |
| einstellbarer Ansprechwert Strom / I _i max. | 756 A |
| Ausführung des N-Leiterschutzes | einstellbar OFF; 100% |
| Erdschlusschutzfunktion G / Kennlinientype umschaltbar / I _{2t} =ON/OFF | Nein |

Mechanischer Aufbau

| | |
|-------------|--------|
| Höhe [in] | 7,1 in |
| Höhe | 181 mm |
| Breite [in] | 5,5 in |
| Breite | 140 mm |
| Tiefe [in] | 3,4 in |
| Gesamttiefe | 86 mm |

Anschlüsse

| | |
|---|------------------------------|
| Anordnung des elektrischen Anschlusses / für Hauptstromkreis | vorderseitiger Anschluss |
| Ausführung des elektrischen Anschlusses / für Hauptstromkreis | beidseitig Rahmenklemme |
| Anschlussquerschnitt, Rundleiterklemme Cu; mehrdrähtig | 1 x (6-120 mm ²) |

Hilfsstromkreis

| | |
|---|---|
| Anzahl der Wechsler / für Hilfskontakte | 0 |
|---|---|

Zubehör

| | |
|--|----|
| Produktenerweiterung / optional / Motorantrieb | Ja |
|--|----|

Umgebungsbedingungen

| | |
|--|--|
| Schutzart IP / frontseitig | IP40 |
| <ul style="list-style-type: none"> • Umgebungstemperatur / während Betrieb / minimal • Umgebungstemperatur / während Betrieb / maximal • Lagertemperatur / minimal • Lagertemperatur / maximal | <ul style="list-style-type: none"> -25 °C 70 °C -40 °C 80 °C |

Approbationen Zertifikate

| | |
|--|---|
| Betriebsmittelkennzeichen / gemäß DIN EN 81346-2 | Q |
|--|---|

| | |
|-----------------------------|--|
| allgemeine Produktzulassung | EMV (Elektromagnetische Verträglichkeit) |
|-----------------------------|--|



CCC



VDE

CB

CB

Sonstige

EAC



RCM

| | | |
|-----------------------|---------------------|-----------|
| Konformitätserklärung | Prüfbescheinigungen | Schiffbau |
|-----------------------|---------------------|-----------|



EG-Konf.

Typprüfbescheinigung/Werkszeugnis

Sonstige

spezielle Prüfbescheinigungen



ABS



BUREAU VERITAS

| | |
|-----------|-----------|
| Schiffbau | sonstiges |
|-----------|-----------|



LRS



RMRS

CCS / China Classification Society

Herstellereklärung

Sonstige

Weitere Informationen

Information- and Downloadcenter (Kataloge, Broschüren,...)

<http://www.siemens.de/lowvoltage/kataloge>

Industry Mall (Online-Bestellsystem)

<https://mall.industry.siemens.com/mall/de/de/Catalog/product?mlfb=3VA2163-5HL46-0AA0>

Service&Support (Handbücher, Betriebsanleitungen, Zertifikate, Kennlinien, FAQs,...)

<https://support.industry.siemens.com/cs/ww/de/ps/3VA2163-5HL46-0AA0>

Bilddatenbank (Produktfotos, 2D-Maßzeichnungen, 3D-Modelle, Geräteschaltpläne, ...)

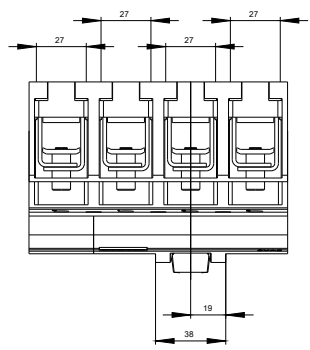
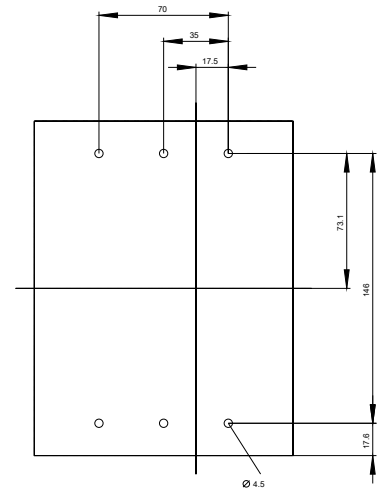
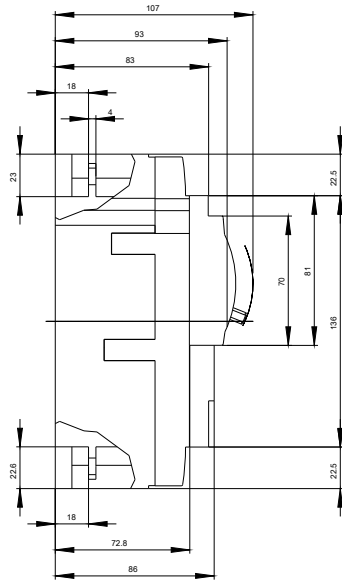
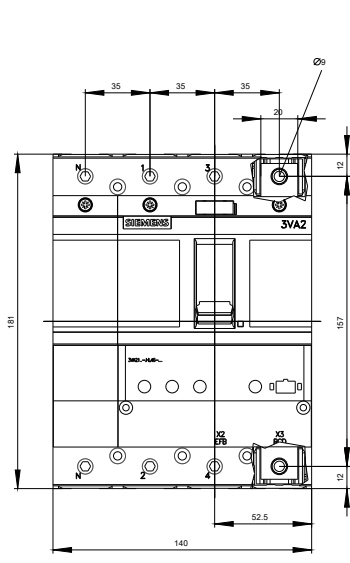
http://www.automation.siemens.com/bilddb/cax_de.aspx?mlfb=3VA2163-5HL46-0AA0

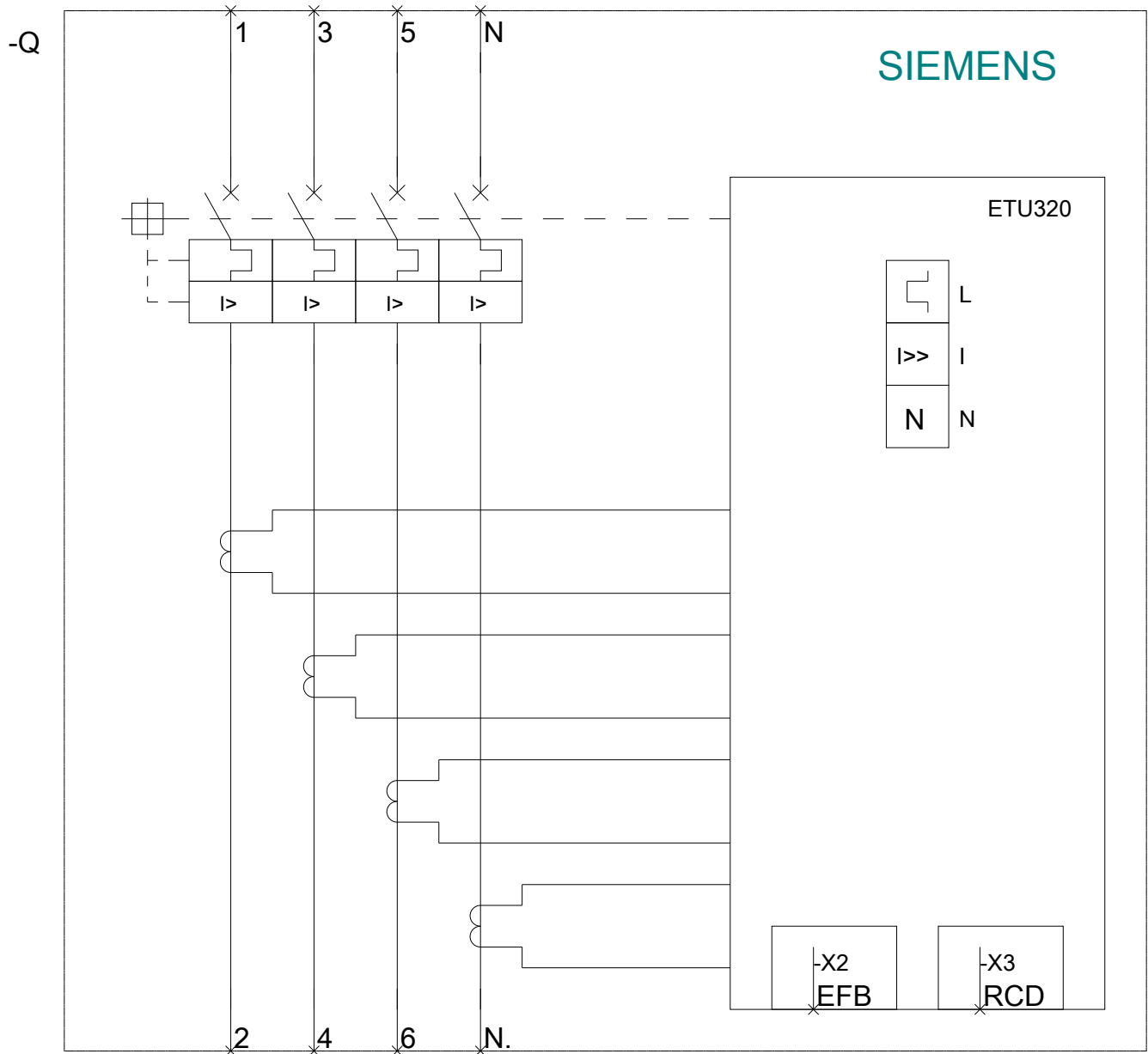
CAX-Online-Generator

<http://www.siemens.com/cax>

Ausschreibungstexte (Leistungsverzeichnisse)

<http://www.siemens.de/ausschreibungstexte>





letzte Änderung:

30.10.2020