

## Zahnstangen mit metrischer Teilung, gerade verzahnt, Verzahnung gefräst, rechteckig

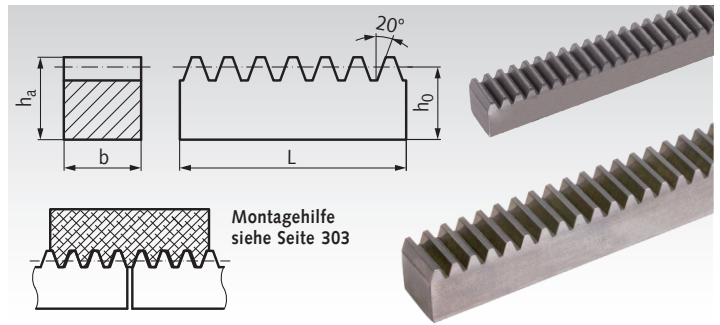
Werkstoff: Stahl C45K.  
Edelstahl 1.4305 (V2A).



Bezugsprofil BP II DIN 867 / DIN 3972.  
Eingriffswinkel 20°. Verzahnungsqualität 8d25 DIN 3967.  
Sauber gerichtet.

Teilung 10 mm, ausgenommen Nennlänge 250 mm, für fortlaufende Montage abgelängt, nicht anstoßverzahnt.

Fertigungsbedingte Minus-Toleranzen bei Maß  $h_a$  und  $h_0$ :  
Teilung 5 mm: -0,2 mm  
Teilung 10 mm: -0,3 mm



Bestellangaben: z.B.: Art.-Nr. 205 601 00, Zahnstange Stahl, Teilung 5mm, 250mm lang

Artikel-Nr. Stahl	Artikel-Nr. Edelstahl	Teilung mm	Modul	b mm	$h_a$ mm	$h_0$ mm	Nennlänge L mm	Gewicht kg
205 601 00	205 996 01	5	1,59	15	15	13,4	250	0,39
205 603 00	205 996 03	5	1,59	15	15	13,4	500	0,78
205 605 00	205 996 05	5	1,59	15	15	13,4	1000	1,55
205 609 00	205 996 09	5	1,59	15	15	13,4	2000	3,1
210 601 00	210 996 01	10	3,18	30	30	26,8	250	1,59
210 603 00	210 996 03	10	3,18	30	30	26,8	500	3,17
210 605 00	210 996 05	10	3,18	30	30	26,8	1000	6,27
210 609 00	210 996 09	10	3,18	30	30	26,8	2000	12,43

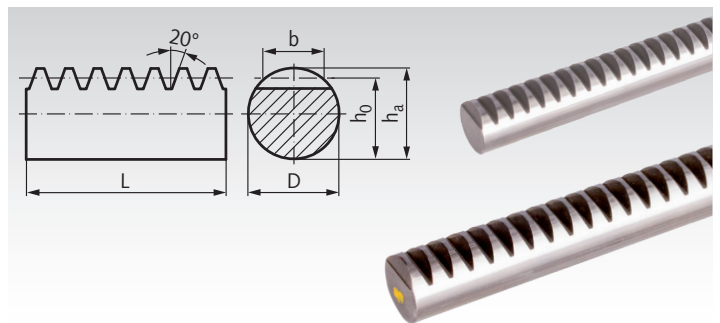
## Rund-Zahnstangen mit metrischer Teilung, gerade verzahnt, Verzahnung gefräst

Werkstoff: Stahl St50K (Länge 2000mm: C45K),  
Ø-Toleranz h6, geschliffen.  
Edelstahl 1.4305 (V2A).  
Ø-Toleranz h9.



Bezugsprofil BP II DIN 867 / DIN 3972. Eingriffswinkel 20°. Verzahnungsqualität 8d25 DIN 3967. Sauber gerichtet.

Fertigungsbedingte Minus-Toleranzen bei Maß  $h_a$  und  $h_0$ :  
Teilung 5 mm: -0,2 mm  
Teilung 10 mm: -0,3 mm



Bestellangaben: z.B.: Art.-Nr. 205 631 00, Rundzahnstange Stahl, Teilung 5mm, 500mm lang

Artikel-Nr. Stahl	Artikel-Nr. Edelstahl	Teilung mm	Modul	D mm	b mm	$h_a$ mm	$h_0$ mm	Nennlänge L mm	Gewicht kg
205 631 00	205 996 31	5	1,59	15	9,4	15	13,4	500	0,64
205 632 00	205 996 32	5	1,59	15	9,4	15	13,4	1000	1,28
205 634 00	205 996 34	5	1,59	15	9,4	15	13,4	2000	2,56
210 631 00	210 996 31	10	3,18	30	18,8	30	26,8	500	2,59
210 632 00	210 996 32	10	3,18	30	18,8	30	26,8	1000	5,14
210 634 00	210 996 34	10	3,18	30	8,8	30	26,8	2000	10,28

Passende  
Stirnzahnräder  
Seite 292

