




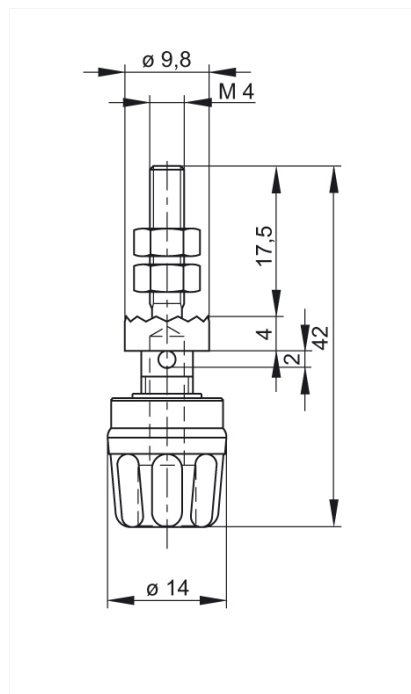
## PK 10 A schwarz/black

Industrial Connectors:Meß- und Prüfzubehör:Buchsen:4 mm System

### Produktbeschreibung

Beschreibung	Polklemme mit Krallenrand und unverlierbarem Isolierkopf. Gewindebolzen mit 4 mm Durchmesser aus Messing vernickelt mit Querloch, Durchmesser 2 mm. Zum Einbau in Gerätechassis und Schalttafeln.
Typ	PK 10 A schwarz/black
Bestell-Nr.	930 099-100
System	4 mm System
Gehäusefarbe	schwarz
Farbvarianten	
weitere Standardvarianten	Farbe rot, Bestell-Nr. 930 099-101; Farbe blau, Bestell-Nr. 930 099-102; Farbe gelb, Bestell-Nr. 930 099-103; Farbe grün, Bestell-Nr. 930 099-104; Farbe gelb/grün, Bestell-Nr. 930 099-188

### Zeichnung



### Technische Daten

Kontaktart	ungefederte Buchse
Anschlußart	M 4 Gewinde
Bemessungsspannung	DC 60 V
Bemessungsstrom	16 A
Durchgangswiderstand	2 mOhm
Gehäusebefestigung	schrauben

#### **Werkstoff**

Kontaktmaterial	Messing
Kontaktflächenmaterial	vernickelt
Gehäusematerial	PF

#### **Umgebungsbedingungen**

Temperaturbereich	-25 °C bis +100 °C
-------------------	--------------------