

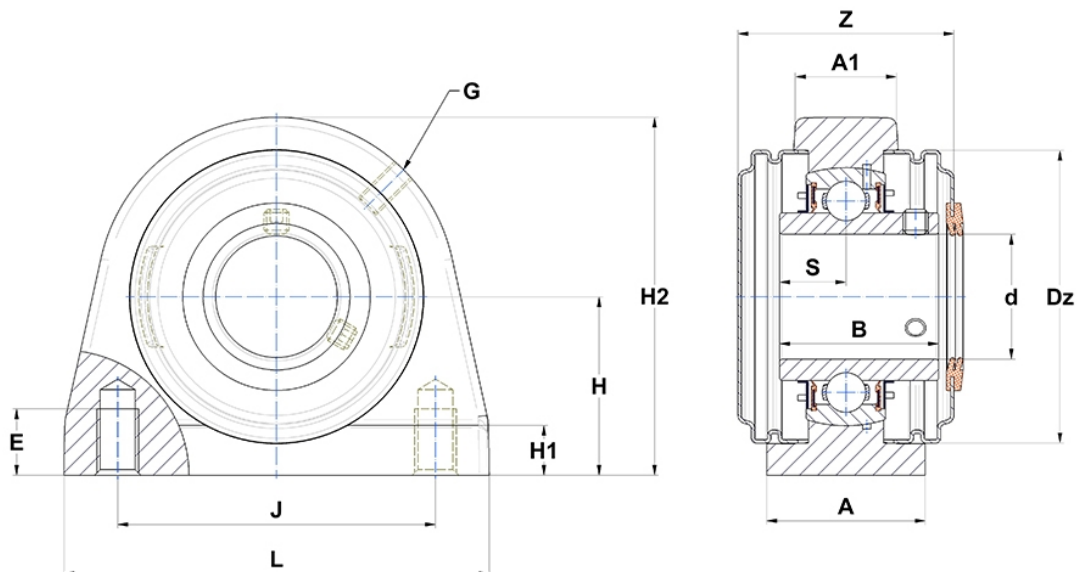
## Technische Daten

### SUCPA.210-31.CC

Gehäuselagereinheiten

Gehäuse aus rostfreiem Stahl, Lagereinsatz aus rostfreiem Stahl, Gewindestiften am Innenring, Dichtung mit Schleuderscheibe, lebensmitteltaugliches Fett

## Anzeigen



## Technische Eigenschaften

|           |          |
|-----------|----------|
| <b>A</b>  | 51 mm    |
| <b>B</b>  | 51,6 mm  |
| <b>d</b>  | 49,21 mm |
| <b>Dz</b> | 100 mm   |
| <b>G</b>  | M6x1     |
| <b>H</b>  | 57,2 mm  |
| <b>H1</b> | 13 mm    |
| <b>H2</b> | 117 mm   |
| <b>J</b>  | 101,6 mm |
| <b>L</b>  | 140 mm   |
| <b>N</b>  | M16      |
| <b>s1</b> | 25,8 mm  |
| <b>S</b>  | 19 mm    |
| <b>Z</b>  | 74,6 mm  |