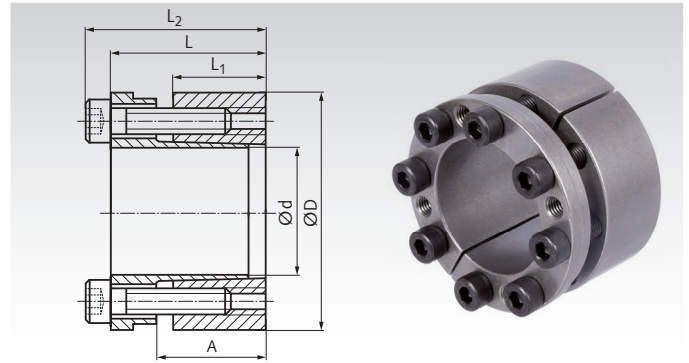


## Spannsätze COM-D

Werkstoff: Stahl.

- Zur Befestigung einer Nabe (z.B. Antriebsrad, Rotor oder ähnliches) auf einer Welle.
- Für hohe Drehmomente.
- Selbstzentrierend.
- Geringfügige axiale Verschiebung bei der Montage.
- Rundlaufgenauigkeit 0,02 bis 0,04 mm.

Bestellangaben: z.B.: Art.-Nr. 615 570 19, Spannsatz COM-D, 19 mm



Artikel-Nr.	d mm	D mm	L <sub>1</sub> mm	A mm	L mm	L <sub>2</sub> mm	Bei T <sub>A</sub> übertragbar		Flächenpressung an Welle an Nabe		Spannschrauben DIN 912 12.9 Anz.x Größe	T <sub>A</sub> Nm	Gewicht kg
							T Nm	F <sub>ax</sub> kN	P <sub>w</sub> N/mm <sup>2</sup>	P <sub>N</sub> N/mm <sup>2</sup>			
615 570 19	19	47	26	30	39	45	353	31	228	98	6 x M6 x 25	17	0,39
615 570 20	20	47	26	30	39	45	530	52	274	118	6 x M6 x 25	17	0,37
615 570 22	22	47	26	30	39	45	582	52	247	116	6 x M6 x 25	17	0,35
615 570 24	24	50	26	30	39	45	650	53	244	120	6 x M6 x 25	17	0,40
615 570 25	25	50	26	30	39	45	680	54	216	110	6 x M6 x 25	17	0,38
615 570 28	28	55	26	30	39	45	760	56	200	105	6 x M6 x 25	17	0,45
615 570 30	30	55	26	30	39	45	850	56	192	109	6 x M6 x 25	17	0,43
615 570 32	32	60	26	30	39	45	1130	70	228	121	8 x M6 x 25	17	0,53
615 570 35	35	60	26	30	39	45	1220	71	206	120	8 x M6 x 25	17	0,50
615 570 38	38	65	26	30	39	45	1370	71	198	114	8 x M6 x 25	17	0,60
615 570 40	40	65	26	30	39	45	1410	72	184	112	8 x M6 x 25	17	0,56
615 570 42	42	75	30	35	47	55	2170	100	219	122	6 x M8 x 30	41	0,95
615 570 45	45	75	30	35	47	55	2330	100	204	122	6 x M8 x 30	41	0,92
615 570 48	48	80	30	35	47	55	2480	100	194	117	6 x M8 x 30	41	1,10
615 570 50	50	80	30	35	47	55	2560	100	182	116	6 x M8 x 30	41	1,00
615 570 55	55	85	30	35	47	55	3700	130	222	141	8 x M8 x 30	41	1,10
615 570 60	60	90	30	35	47	55	3800	140	192	130	8 x M8 x 30	41	1,16
615 570 65	65	95	30	35	47	55	4600	140	194	131	8 x M8 x 30	41	1,20
615 570 70	70	110	40	46	61	71	7700	220	209	133	8 x M10 x 35	83	2,30
615 570 75	75	115	40	46	61	71	8100	220	192	126	8 x M10 x 35	83	2,50
615 570 80	80	120	40	46	61	71	8600	220	182	121	8 x M10 x 35	83	2,70
615 570 85	85	125	40	46	61	71	11600	270	214	148	10 x M10 x 35	83	2,90
615 570 90	90	130	40	46	61	71	12000	270	200	135	10 x M10 x 35	83	3,20
615 570 95	95	135	40	46	61	71	13000	280	196	134	10 x M10 x 35	83	3,50
615 571 00	100	145	46	52	70	82	15000	300	173	120	8 x M12 x 40	145	4,00

Diese Spannsätze sind in vielen weiteren Größen bis d=180mm für 58.900Nm lieferbar.  
Preis und Lieferzeit auf Anfrage.

T = Übertragbares Drehmoment bei F<sub>ax</sub> = 0.  
F<sub>ax</sub> = Übertragbare Axialkraft bei T = 0.  
P<sub>w</sub> = Flächenpressung auf die Welle.  
P<sub>N</sub> = Flächenpressung auf die Nabe.  
T<sub>A</sub> = Anzugsdrehmoment der Schrauben.

### Passungen

Welle h8, Nabe H8.  
Rautiefe Welle/Nabe R<sub>z</sub>  
max. 12,5 µm.

### Montage

Spannsatz leicht geölt einbauen,  
kein MoS2 oder Fett verwenden.  
Schrauben gegenüberliegend  
versetzt in mehreren Stufen auf  
Anzugsdrehmoment T<sub>A</sub> anziehen.

### Demontage

Sämtliche Spannschrauben entfernen und in die freien Abdrückgewinde  
des vorderen Flansches, gegenüberliegend versetzt in mehreren Stufen  
einschrauben, bis dieser sich löst.