



WTB12-3P2531S46

W12-3

KLEIN-LICHTSCHRANKEN

SICK
 Sensor Intelligence.



Abbildung kann abweichen



Bestellinformationen

Typ	Artikelnr.
WTB12-3P2531S46	1044103

Weitere Geräteausführungen und Zubehör → www.sick.com/W12-3

Technische Daten im Detail

Merkmale

Sensor-/ Detektionsprinzip	Reflexions-Lichttaster, Hintergrundausblendung
Abmessungen (B x H x T)	15,6 mm x 48,5 mm x 42 mm
Gehäuseform (Lichtaustritt)	Quaderförmig
Schaltabstand max.	30 mm ... 350 mm ¹⁾
Schaltabstand	50 mm ... 350 mm
Lichtart	Sichtbares Rotlicht
Lichtsender	LED ²⁾
Lichtfleckgröße (Entfernung)	Ø 6 mm (200 mm)
Wellenlänge	640 nm
Einstellung	Potentiometer, 5 Umdrehungen
Besondere Merkmale	Healthausgang Schaltfrequenz 1500 Hz

¹⁾ Tastgut mit 90 % Remission (bezogen auf Standard-Weiß, DIN 5033).

²⁾ Mittlere Lebensdauer: 100.000 h bei T_U = +25 °C.

Mechanik/Elektrik

Versorgungsspannung	10 V DC ... 30 V DC ¹⁾
----------------------------	-----------------------------------

¹⁾ Grenzwerte bei Betrieb in kurzschlussgeschütztem Netz max. 8 A.

²⁾ Darf U_V-Toleranzen nicht über- oder unterschreiten.

³⁾ Ohne Last.

⁴⁾ Signallaufzeit bei ohmscher Last.

⁵⁾ Bei Hell-Dunkel-Verhältnis 1:1.

⁶⁾ A = U_V-Anschlüsse verpolsicher.

⁷⁾ C = Störimpulsunterdrückung.

⁸⁾ D = Ausgänge überstrom- und kurzschlussfest.

Restwelligkeit	$\leq 5 V_{ss}^{2)}$
Stromaufnahme	60 mA ³⁾
Schaltausgang	PNP
Schaltfunktion	Antivalent
Schaltart	Hell-/dunkelschaltend
Signalspannung PNP HIGH/LOW	> $U_v - 2,5 V / ca. 0 V$
Ausgangsstrom I_{max}	100 mA
Ansprechzeit	< 330 μs ⁴⁾
Schaltfrequenz	1.500 Hz ⁵⁾
Anschlussart	Stecker M12, 5-polig
Schutzschaltungen	A ⁶⁾ C ⁷⁾ D ⁸⁾
Schutzklasse	III
Gewicht	120 g
Sonderprodukt	✓
Gehäusematerial	Metall
Werkstoff, Optik	Kunststoff, PMMA
Schutzart	IP66 IP67 IP69K
Umgebungstemperatur Betrieb	-40 °C ... +60 °C
Umgebungstemperatur Lager	-40 °C ... +75 °C
UL-File-Nr.	NRKH.E181493 & NRKH7.E181493

1) Grenzwerte bei Betrieb in kurzschlussgeschütztem Netz max. 8 A.

2) Darf U_v -Toleranzen nicht über- oder unterschreiten.

3) Ohne Last.

4) Signallaufzeit bei ohmscher Last.

5) Bei Hell-Dunkel-Verhältnis 1:1.

6) A = U_v -Anschlüsse verpolsicher.

7) C = Störpulsunterdrückung.

8) D = Ausgänge überstrom- und kurzschlussfest.

Klassifikationen

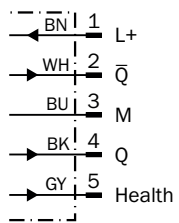
ECl@ss 5.0	27270904
ECl@ss 5.1.4	27270904
ECl@ss 6.0	27270904
ECl@ss 6.2	27270904
ECl@ss 7.0	27270904
ECl@ss 8.0	27270904
ECl@ss 8.1	27270904
ECl@ss 9.0	27270904
ETIM 5.0	EC002719
ETIM 6.0	EC002719

UNSPSC 16.0901

39121528

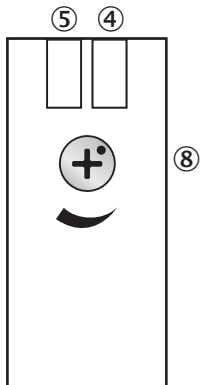
Anschlussschema

Cd-157



Einstell-Möglichkeiten

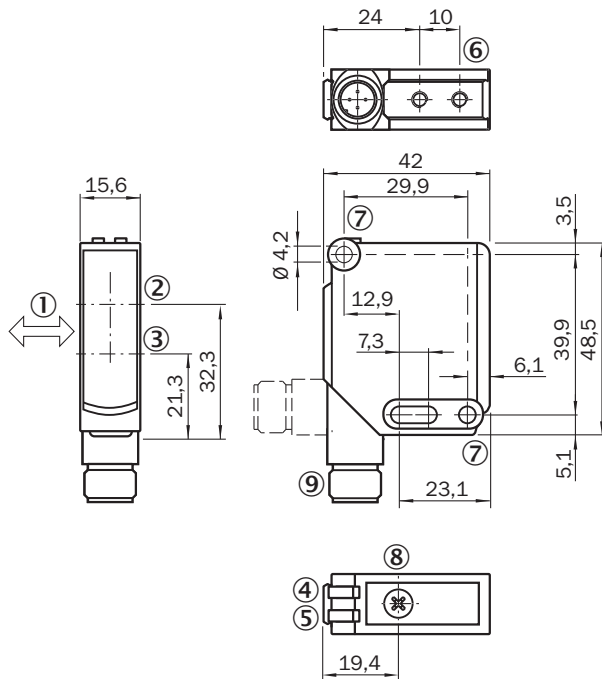
WTB12-3, WTF12-3, Potentiometer



- ④ Anzeige-LED grün: Versorgungsspannung aktiv
- ⑤ Anzeige-LED gelb: Status Lichtempfang
- ⑧ Einstellung Schaltabstand: Potentiometer

Maßzeichnung (Maße in mm)

WTB12-3, Potentiometer



- ① Vorzugsrichtung des Tastgutes
- ② Optikachse, Empfänger
- ③ Optikachse, Sender
- ④ Anzeige-LED grün: Versorgungsspannung aktiv
- ⑤ Anzeige-LED gelb: Status Lichtempfang
- ⑥ Befestigungsgewinde M4, 4 mm tief
- ⑦ Befestigungsbohrung, \varnothing 4,2 mm
- ⑧ Einstellung Schaltabstand: Potentiometer
- ⑨ Anschluss

SICK AUF EINEN BLICK

SICK ist einer der führenden Hersteller von intelligenten Sensoren und Sensorlösungen für industrielle Anwendungen. Ein einzigartiges Produkt- und Dienstleistungsspektrum schafft die perfekte Basis für sicheres und effizientes Steuern von Prozessen, für den Schutz von Menschen vor Unfällen und für die Vermeidung von Umweltschäden.

Wir verfügen über umfassende Erfahrung in vielfältigen Branchen und kennen ihre Prozesse und Anforderungen. So können wir mit intelligenten Sensoren genau das liefern, was unsere Kunden brauchen. In Applikationszentren in Europa, Asien und Nordamerika werden Systemlösungen kundenspezifisch getestet und optimiert. Das alles macht uns zu einem zuverlässigen Lieferanten und Entwicklungspartner.

Umfassende Dienstleistungen runden unser Angebot ab: SICK LifeTime Services unterstützen während des gesamten Maschinenlebenszyklus und sorgen für Sicherheit und Produktivität.

Das ist für uns „Sensor Intelligence.“

WELTWEIT IN IHRER NÄHE:

Ansprechpartner und weitere Standorte → www.sick.com