



Abbildung ähnlich

SIRIUS SICHERHEITSSCHALTGERAET  
GRUNDGERAET STANDARD REIHE RELAIS-  
FREIGABEKREISE 3 SCHLIESSER + RELAIS-  
MELDEKREIS 1 OEFFNER US = 110 - 230 V AC 50/60  
HZ SCHRAUBANSCHLUSS

### Allgemeine technische Daten:

Produkt-Markename		SIRIUS
Produkt-Bezeichnung		Sicherheitsschaltgerät
Ausführung des Produkts		für autarke Sicherheitsanwendungen
Schutzart IP des Gehäuses		IP20
Berührungsschutz gegen elektrischen Schlag		fingersicher
Isolationsspannung Bemessungswert	V	300
Umgebungstemperatur		
• während Lagerung	°C	-40 ... +80
• während Betrieb	°C	-25 ... +60
Luftdruck gemäß SN 31205	kPa	90 ... 106
relative Luftfeuchte während Betrieb	%	10 ... 95
Aufstellungshöhe bei Höhe über NN maximal	m	2 000
Schwingfestigkeit gemäß IEC 60068-2-6		5 ... 500 Hz: 0,75 mm
Schockfestigkeit		10g / 11 ms
Stoßspannungsfestigkeit Bemessungswert	V	4 000
EMV-Störaussendung		IEC 60947-5-1, Klasse A
Installationsumgebung bezogen auf EMV		Dieses Produkt ist nur für Umgebung Class A geeignet. In Haushaltsumgebung kann dieses Gerät unerwünschte Funkstörungen verursachen. In diesem Fall ist der Anwender verpflichtet, geeignete Maßnahmen durchzuführen.
Überspannungskategorie		Installationskategorie III
Verschmutzungsgrad		3
Anzahl der Sensoreingänge 1- oder 2-kanalig		1
Ausführung der Kaskadierung		keine

<b>Ausführung der sicherheitstechnischen Verdrahtung der Eingänge</b>		ein- und zweikanalig
<b>Produkteigenschaft querschlussicher</b>		Ja
<b>Sicherheits-Integritätslevel (SIL)</b> • gemäß IEC 61508		SIL3
<b>Performance Level (PL)</b> • gemäß EN ISO 13849-1		e
<b>Kategorie gemäß EN ISO 13849-1</b>		4
<b>Anteil sicherer Ausfälle (SFF)</b>	%	99
<b>PFHD bei hoher Anforderungsrate gemäß EN 62061</b>	1/h	0,0000000015
<b>mittlere Wahrscheinlichkeit eines Ausfalls bei Anforderung (PFDavg) bei niedriger Anforderungsrate gemäß IEC 61508</b>	1/y	0,000001
<b>T1-Wert für Proof-Test Intervall oder Gebrauchsdauer gemäß IEC 61508</b>	y	20
<b>HFT gemäß IEC 61508</b>		1
<b>Sicherheitsgerätetyp gemäß IEC 61508-2</b>		Typ A
<b>Anzahl der Ausgänge als kontaktbehaftetes Schaltelement</b> • als Öffner — für Meldefunktion unverzögert schaltend — für Meldefunktion verzögert schaltend — sicherheitsgerichtet unverzögert schaltend — sicherheitsgerichtet verzögert schaltend • als Schließer — für Meldefunktion unverzögert schaltend — für Meldefunktion verzögert schaltend — sicherheitsgerichtet unverzögert schaltend		1 0 0 0 0 0 0 3
<b>Anzahl der Ausgänge als kontaktloses Halbleiter-Schaltelement</b> • sicherheitsgerichtet — verzögert schaltend — unverzögert schaltend • für Meldefunktion unverzögert schaltend		0 0 0
<b>Stoppkategorie gemäß DIN EN 60204-1</b>		0

#### Allgemeine technische Daten:

<b>Ausführung des Eingangs</b> • Kaskadierung/betriebsmäßiges Schalten • Rückführeingang • Starteingang		Nein Ja Ja
<b>Ausführung des elektrischen Anschlusses Stecksockel</b>		Nein
<b>Schalzhäufigkeit maximal</b>	1/h	360

<b>Schaltvermögen Strom</b>		
<ul style="list-style-type: none"> <li>• der Schließkontakte der Relaisausgänge <ul style="list-style-type: none"> <li>— bei DC-13</li> <li>— bei 24 V</li> <li>— bei 115 V</li> <li>— bei 230 V</li> </ul> </li> <li>— bei AC-15 <ul style="list-style-type: none"> <li>— bei 115 V</li> <li>— bei 230 V</li> </ul> </li> <li>• der Öffnungskontakte der Relaisausgänge <ul style="list-style-type: none"> <li>— bei DC-13 <ul style="list-style-type: none"> <li>— bei 24 V</li> <li>— bei 115 V</li> <li>— bei 230 V</li> </ul> </li> <li>— bei AC-15 <ul style="list-style-type: none"> <li>— bei 115 V</li> <li>— bei 230 V</li> </ul> </li> </ul> </li> </ul>	A A A  A A  A A A A A A	5 0,2 0,1  5 5  1 0,2 0,1  1,5 1,5
<b>thermischer Strom des kontaktbehafteten Schaltelements maximal</b>	A	5
<b>Betriebsstrom bei 17 V minimal</b>	mA	5
<b>mechanische Lebensdauer (Schaltspiele) typisch</b>		10 000 000
<b>Ausführung des Sicherungseinsatzes für Kurzschlusschutz der Schließkontakte der Relaisausgänge erforderlich</b>		gL/gG: 6 A oder LS-Schalter Typ A: 3 A oder LS-Schalter Typ B: 2 A oder LS-Schalter Typ C: 1 A
<b>Ausführung des Sicherungseinsatzes für Kurzschlusschutz der Öffnerkontakte der Relaisausgänge erforderlich</b>		Sicherungen Diazed oder Neozed, Betriebsklasse gL/gG: 6 A oder LS-Schalter Typ A: 2 A oder LS-Schalter Typ B: 2 A oder LS-Schalter Typ C: 1 A
<b>Leitungslänge</b>		
<ul style="list-style-type: none"> <li>• bei Summe aller Sensorkreise bei Cu 1,5 mm<sup>2</sup> und 150 nF/km maximal</li> </ul>	m	2 000
<b>Einschaltzeit bei Autostart</b>		
<ul style="list-style-type: none"> <li>• typisch</li> <li>• bei DC maximal</li> <li>• bei AC maximal</li> </ul>	ms ms ms	110 130 130
<b>Einschaltzeit bei Autostart nach Netzausfall</b>		
<ul style="list-style-type: none"> <li>• typisch</li> <li>• maximal</li> </ul>	ms ms	110 130
<b>Einschaltzeit bei überwachtem Start</b>		
<ul style="list-style-type: none"> <li>• maximal</li> <li>• typisch</li> </ul>	ms ms	15 15
<b>Rückfallverzögerungszeit nach Öffnen der Sicherheitskreise typisch</b>	ms	10
<b>Rückfallverzögerungszeit bei Netzausfall</b>		

• typisch	ms	200
• maximal	ms	300
<b>Wiederbereitschaftszeit nach Öffnen der Sicherheitskreise typisch</b>	ms	10
<b>Wiederbereitschaftszeit nach Netzausfall typisch</b>	s	0,32
<b>Impulsdauer</b>		
• des Sensoreingangs minimal	ms	150
• des EIN-Tastereingangs minimal	s	0,015

#### Steuerstromkreis/ Ansteuerung:

<b>Spannungsart der Speisespannung</b>		AC/DC
<b>Speisespannungsfrequenz</b>		
• 1 Bemessungswert	Hz	50
• 2 Bemessungswert	Hz	60
<b>Speisespannung</b>		
• bei DC		
— Bemessungswert	V	110 ... 240
• bei AC		
— bei 50 Hz		
— Bemessungswert	V	110 ... 240
— bei 60 Hz		
— Bemessungswert	V	110 ... 240
<b>Arbeitsbereichsfaktor Speisespannung Bemessungswert der Magnetspule</b>		
• bei AC		
— bei 50 Hz		0,85 ... 1,1
— bei 60 Hz		0,85 ... 1,1
• bei DC		0,85 ... 1,1
<b>Verlustwirkleistung typisch</b>	W	2,5

#### Einbau/ Befestigung/ Abmessungen:

<b>Einbaulage</b>		beliebig
<b>einzuhaltender Abstand zu geerdeten Teilen seitwärts</b>	mm	5
<b>einzuhaltender Abstand bei Reihenmontage seitwärts</b>	mm	0
<b>Befestigungsart</b>		Schraub- und Schnappbefestigung
<b>Breite</b>	mm	22,5
<b>Höhe</b>	mm	100
<b>Tiefe</b>	mm	121,6

#### Anschlüsse/ Klemmen:

<b>Ausführung des elektrischen Anschlusses</b>		Schraubanschluss
<b>Art der anschließbaren Leiterquerschnitte</b>		
• eindrätig		1x (0,5 ... 2,5 mm <sup>2</sup> ), 2x (1,0 ... 1,5 mm <sup>2</sup> )

<ul style="list-style-type: none"> <li>• feindrätig</li> <li>— mit Aderendbearbeitung</li> </ul>	1x (0,5 ... 2,5 mm <sup>2</sup> ), 2x (0,5 ... 1,0 mm <sup>2</sup> )
Art der anschließbaren Leiterquerschnitte bei AWG-Leitungen <ul style="list-style-type: none"> <li>• eindrätig</li> <li>• mehrdrätig</li> </ul>	1x (20 ... 14), 2x (18 ... 16) 1x (20 ... 16), 2x (20 ... 16)

Produktfunktion:	
Produktfunktion parametrierbar	Sensor potenzialfrei / Überwacher Start / Autostart
Eignung zum Einsatz Geräteverbinder 3ZY12	Nein
Eignung zum Zusammenwirken Pressensteuerung	Nein
Eignung zur Verwendung	
<ul style="list-style-type: none"> <li>• Sicherheitsschalter</li> <li>• Überwachung potenzialfreier Sensoren</li> <li>• Überwachung potenzialbehafteter Sensoren</li> <li>• Überwachung von Magnetschaltern</li> <li>• sicherheitsgerichtete Stromkreise</li> </ul>	Ja Ja Nein Nein Ja

#### Approbationen/ Zertifikate:

allgemeine Produktzulassung	EMV (Elektromagnetische Verträglichkeit)	funktionale Sicherheit/Maschinensicherheit	Konformitätserklärung
-----------------------------	--	--	-----------------------



[Baumusterbescheinigung](#)



Prüfbescheinigungen	sonstiges
---------------------	-----------

[Typprüfbescheinigung/Werkszeugnis](#)

[Bestätigungen](#)

#### Weitere Informationen

**Information- and Downloadcenter (Kataloge, Broschüren,...)**

<http://www.siemens.de/industrial-controls/catalogs>

**Industry Mall (Online-Bestellsystem)**

<http://www.siemens.com/industrymall>

**CAX-Online-Generator**

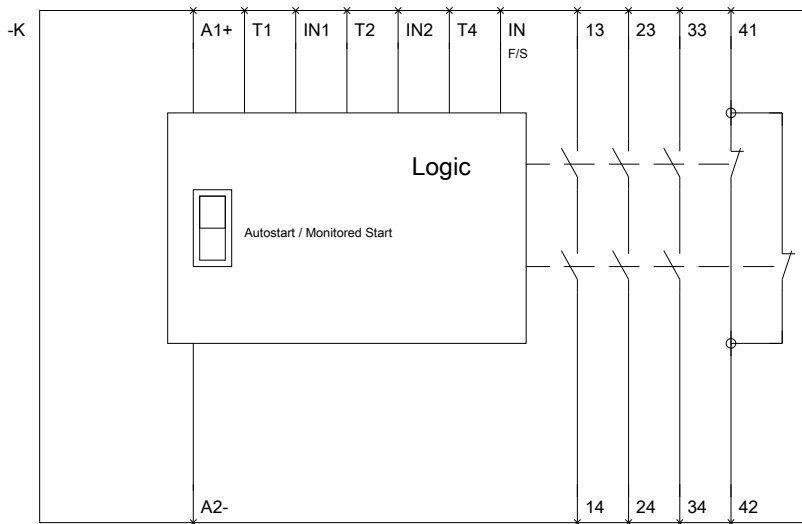
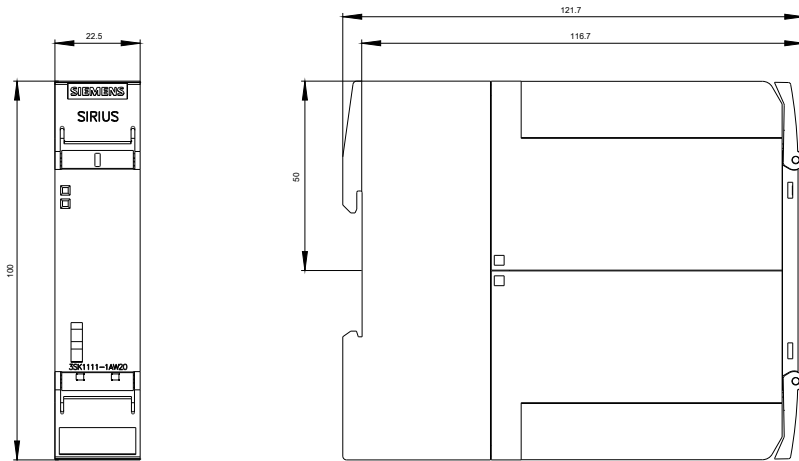
<http://support.automation.siemens.com/WW/CAXorder/default.aspx?lang=de&mlfb=3SK1111AW20>

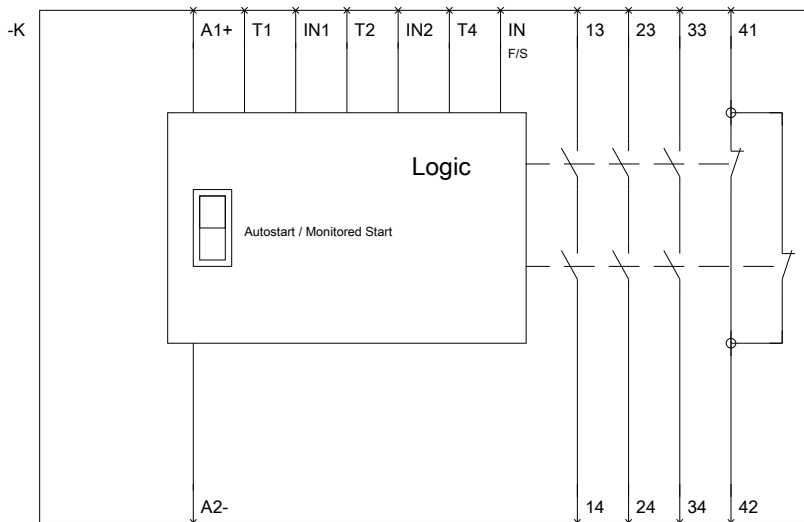
**Service&Support (Handbücher, Betriebsanleitungen, Zertifikate, Kennlinien, FAQs,...)**

<https://support.industry.siemens.com/cs/ww/de/ps/3SK1111AW20>

**Bilddatenbank (Produktfotos, 2D-Maßzeichnungen, 3D-Modelle, Geräteschaltpläne, EPLAN Makros, ...)**

[http://www.automation.siemens.com/bilddb/cax\\_de.aspx?mlfb=3SK1111AW20&lang=de](http://www.automation.siemens.com/bilddb/cax_de.aspx?mlfb=3SK1111AW20&lang=de)





letzte Änderung:

16.03.2015