



Abbildung ähnlich

LEISTUNGSSCHALTER 3VA2 IEC FRAME 400
 SCHALTVERMOEGENKLASSE C ICU=110KA @ 415
 V 4-POLIG, ANLAGENSCHUTZ ETU850, LSI, IN=400A
 UEBERLASTSCHUTZ IR=160A ...400A
 KURZSCHLUSSSCHUTZ ISD=0,6..10X IN, II=1,5..10X
 IN N-LEITERSCHUTZ EINSTELLBAR (OFF, BIS 100%)
 SCHRAUBENFLACHANSCHLUSS

Ausführung		
Produkt-Markename		SENTRON
Produkt-Bezeichnung		Kompaktleistungsschalter
Ausführung des Produkts		Anlagenschutz
Produktvariante		Selective Applications
Ausführung der Erdschlussüberwachung		Ohne
Ausführung des Hilfsauslösers		ohne Hilfsausloeser
Ausführung des Hilfsschalters		ohne
Ausführung des Betätigungselements		Kipphebel
Ausführung des Schaltantriebs / Motorantrieb		Nein
Ausführung des Überstromauslösers		ETU850
Allgemeine technische Daten		
Polzahl		4
Auslöseklasse / des L-Auslösers / bei I _{2t} -Kennlinie / Anfangswert		0,5
Auslöseklasse / des L-Auslösers / bei I _{2t} -Kennlinie / Endwert		20
elektrische Lebensdauer (Schaltspiele)		6 000
• bei AC-1 / bei 380/415 V / bei 50/60 Hz		
Leistungsschalter / Grundtyp		3VA
mechanische Lebensdauer (Schaltspiele) / typisch		15 000
Spannung		
Isolationsspannung / Bemessungswert	V	800
Schutzart und Schutzklasse		

Schutzart IP		IP40
Schutzart IP / frontseitig		IP40
Schutzfunktion des Überstromauslösers		LSI

Schaltvermögen

Schaltvermögensklasse des Leistungsschalters		C
---	--	---

Verlustleistung

Verlustwirkleistung		
<ul style="list-style-type: none"> maximal 	W	70

Strom

Dauerstrom / Bemessungswert / maximal	A	400
Dauerstrom / Bemessungswert	A	400
einstellbarer Ansprechwert Strom / des unverzögerten Kurzschlussauslösers / Anfangswert	A	1,5

Hauptstromkreis

Betriebsspannung		
<ul style="list-style-type: none"> bei AC / bei 50/60 Hz / Bemessungswert 	V	690
Betriebsstrom		
<ul style="list-style-type: none"> bei 40 °C / Bemessungswert bei 50 °C / Bemessungswert bei 60 °C / Bemessungswert bei 65 °C / Bemessungswert bei 70 °C / Bemessungswert 	A	400 400 380 368 352

Hilfsstromkreis

Anzahl der Öffner / für Hilfskontakte		0
Anzahl der Schließer / für Hilfskontakte		0

Eignung

Eignung zur Verwendung		Anlagenschutz
-------------------------------	--	---------------

Einstellbare Parameter

einstellbarer Ansprechwert Strom		
<ul style="list-style-type: none"> des I-Auslösers / Endwert des kurzzeitverzögerten Kurzschlussauslösers / Anfangswert des kurzzeitverzögerten Kurzschlussauslösers / Endwert des S-Auslösers / bei Standard-Kennlinie / Anfangswert des S-Auslösers / bei Standard-Kennlinie / Endwert für N-Leiterschutz / Anfangswert für N-Leiterschutz / Endwert 	A	10 0,6 10 0,6 10 20 100

einstellbare Verzögerungszeit		
• des S-Auslösers / bei I2t-Kennlinie / Anfangswert	s	0,05
• des S-Auslösers / bei I2t-Kennlinie / Endwert	s	0,5
• des S-Auslösers / bei Standard-Kennlinie / Anfangswert	s	0,05
• des S-Auslösers / bei Standard-Kennlinie / Endwert	s	0,5
einstellbarer Ansprechwert Strom / des stromabhängigen Überlastauslösers / Anfangswert	A	0,4

Produktdetails

Produktbestandteil		
• Auslöstmelder		Nein
• Display		Ja
• Unterspannungsauslöser		Nein
Produkteigenschaft		
• für Nullleiter / auf-/nachrüstbar / Kurzschluss- und Überlastschutz		Nein
Produkterweiterung / optional / Motorantrieb		Ja

Produktfunktion

Produktfunktion		
• Geräteeigenschutz		Ja
• Kommunikationsfunktion		Ja
• Phasenausfallerkennung		Nein
• sonstige Messfunktion		Ja

Zubehör

Hersteller-Artikelnummer / des mitgelieferten Basisschalters		3VA2340-7KP42-0AA0
---	--	------------------------------------

Kurzschluss

Ausschaltvermögen Betriebskurzschlussstrom (Ics)		
• bei 240 V / Bemessungswert	kA	150
• bei 415 V / Bemessungswert	kA	110
• bei 690 V / Bemessungswert	kA	5
Ausschaltvermögen Grenzkurzschlussstrom (Icu)		
• bei 240 V / Bemessungswert	kA	150
• bei 415 V / Bemessungswert	kA	110
• bei 690 V / Bemessungswert	kA	5
Einschaltvermögen Kurzschlussstrom (Icm)		
• bei 240 V / Bemessungswert	kA	330
• bei 415 V / Bemessungswert	kA	242
• bei 690 V / Bemessungswert	kA	7,5

Anschlüsse

Anordnung des elektrischen Anschlusses / für Hauptstromkreis		vorderseitiger Anschluss
Art der anschließbaren Leiterquerschnitte		20 x 1 35 x 10
Ausführung des elektrischen Anschlusses / für Hauptstromkreis		Schraubenflachanschluss

Mechanischer Aufbau

Höhe	mm	248
Breite	mm	184
Tiefe	mm	137
Befestigungsart		Festeinbau

Umgebungsbedingungen

Umgebungstemperatur		
• während Betrieb / minimal	°C	-25
• während Betrieb / maximal	°C	70
• während Lagerung / minimal	°C	-40
• während Lagerung / maximal	°C	80

Approbationen Zertifikate

Betriebsmittelkennzeichen		
• gemäß DIN EN 61346-2		Q
• gemäß DIN EN 81346-2		Q

allgemeine Produktzulassung	EMV (Elektromagnetische Verträglichkeit)	Konformitätserklärung	sonstiges
------------------------------------	---	------------------------------	------------------



[sonstig](#)



[sonstig](#)

Weitere Informationen

Information- and Downloadcenter (Kataloge, Broschüren,...)

<http://www.siemens.de/lowvoltage/kataloge>

Industry Mall (Online-Bestellsystem)

<https://eb.automation.siemens.com/mall/de/WW/Catalog/Product/3VA23407KP420AA0>

Service&Support (Handbücher, Betriebsanleitungen, Zertifikate, Kennlinien, FAQs,...)

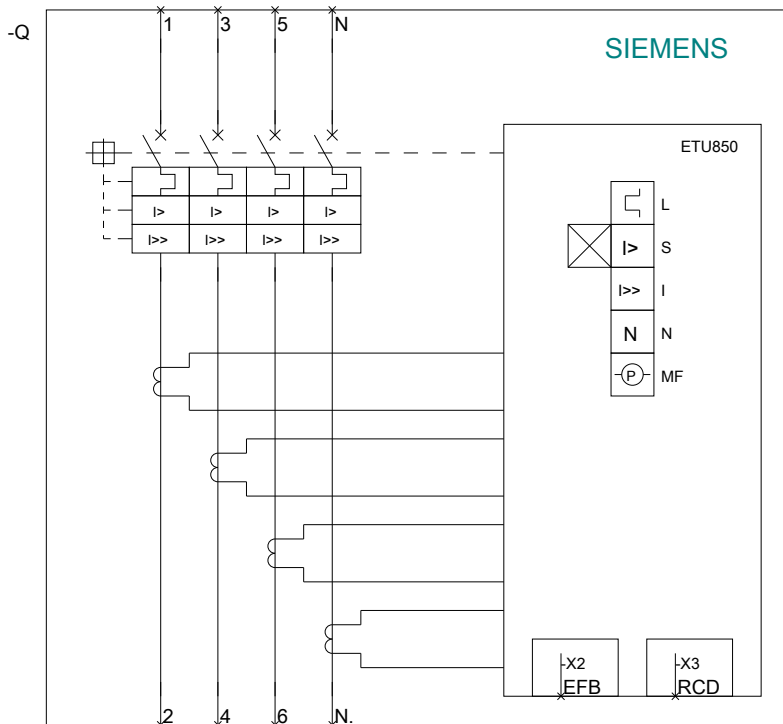
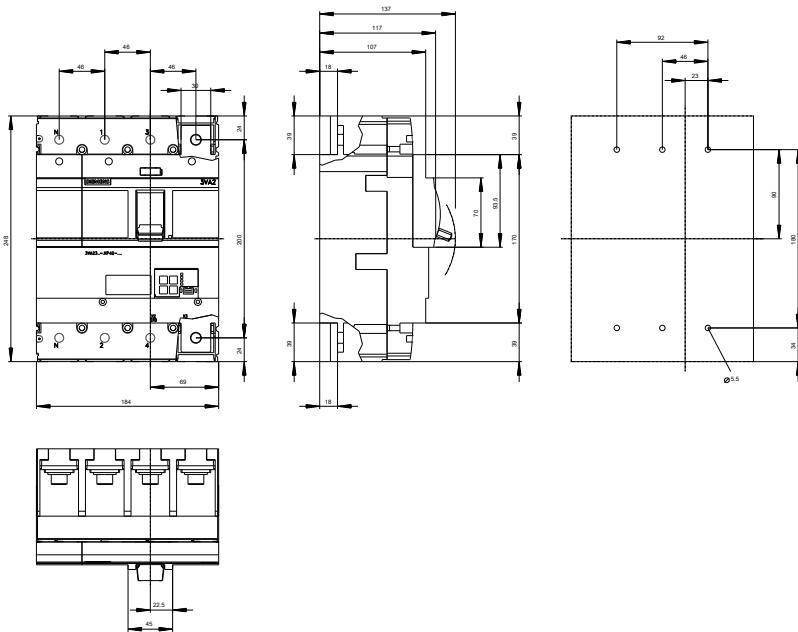
<http://support.automation.siemens.com/WW/view/de/3VA23407KP420AA0/all>

Bilddatenbank (Produktfotos, 2D-Maßzeichnungen, 3D-Modelle, Geräteschaltpläne, ...)

http://www.automation.siemens.com/bilddb/cax_de.aspx?mfb=3VA23407KP420AA0

Cx-Online-Generator

<http://www.siemens.com/cax>



letzte Änderung:

11.03.2015