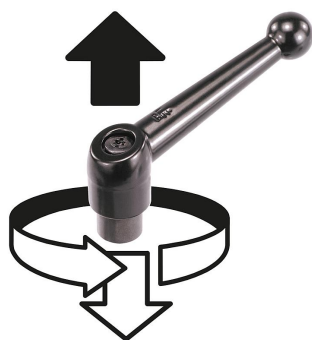


Rękojeści nastawne z gwintem zewnętrznym

Opis artykułu/ilustracje produktu



Odblokowanie
przez uniesienie



Opis

Materiał:

Rękojeść – cynkowy odlew ciśnieniowy wg DIN EN 12844.
Części stalowe – klasa wytrzymałości 5.8.

Wersja:

Rękojeść powlekana tworzywem sztucznym.
Stal oksydowana.

Wskazówka:

Seryjnie wykonywane są:
czarne matowe, srebrne metaliczne.

Dla $L \geq 60$ mm sługość gwintu wynosi 60 mm.

Na zapytanie:

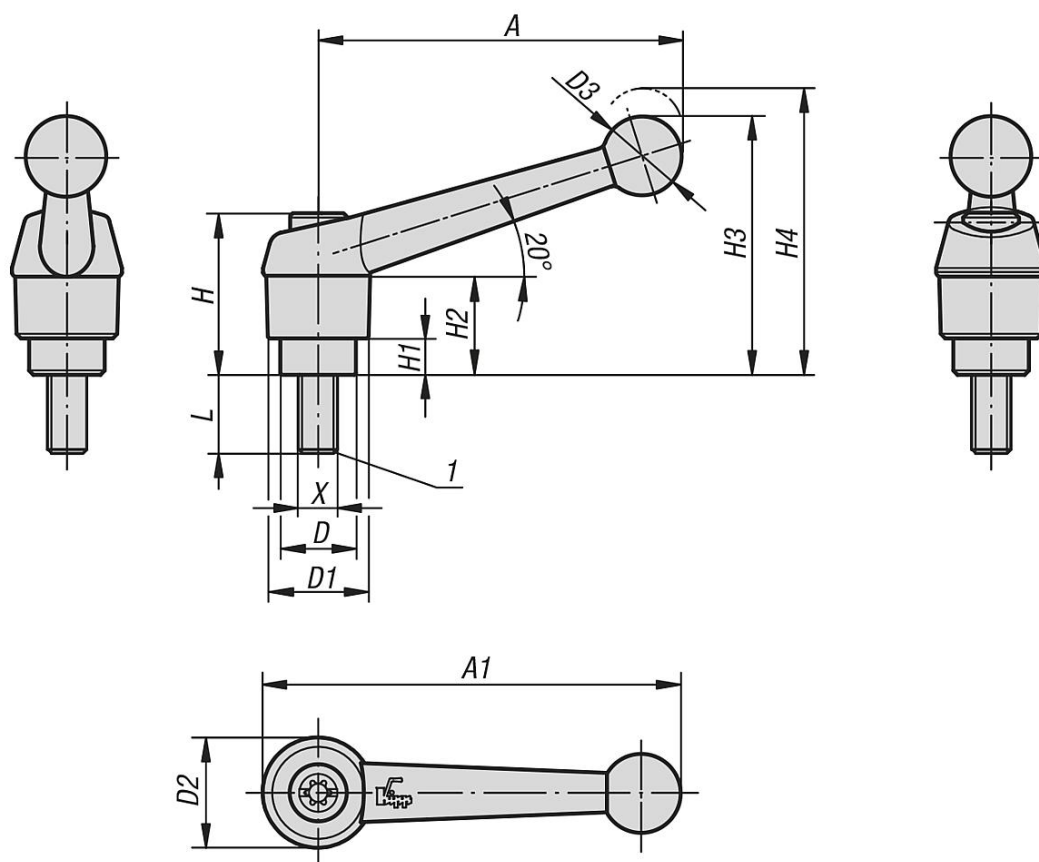
Inne gwinty zewnętrzne, długości śrub, kolory i wykonania specjalne.
Wymiar „H1” – na życzenie inna długość, za dopłatą.

Wskazówka dotycząca planu:

1) Kopuła kulista DIN EN ISO 4753

Rękojeści nastawne z gwintem zewnętrznym

Rysunki



Przegląd artykułów

Dane techniczne

Nr Zamówienia	Kolor korpusu	Rozmiar	X	D	D1	D2	D3	H	H1	H2	H3	H4	A	A1	Liczba zębów	L
K0116.1051X10	satynowany na czarno	1	M5	10	13	14	10,5	24,5	4	15	32,5	35,5	39	46	16	10
K0116.1051X15	satynowany na czarno	1	M5	10	13	14	10,5	24,5	4	15	32,5	35,5	39	46	16	15
K0116.1051X20	satynowany na czarno	1	M5	10	13	14	10,5	24,5	4	15	32,5	35,5	39	46	16	20
K0116.1051X25	satynowany na czarno	1	M5	10	13	14	10,5	24,5	4	15	32,5	35,5	39	46	16	25
K0116.1051X30	satynowany na czarno	1	M5	10	13	14	10,5	24,5	4	15	32,5	35,5	39	46	16	30
K0116.1051X35	satynowany na czarno	1	M5	10	13	14	10,5	24,5	4	15	32,5	35,5	39	46	16	35
K0116.1051X40	satynowany na czarno	1	M5	10	13	14	10,5	24,5	4	15	32,5	35,5	39	46	16	40
K0116.1051X45	satynowany na czarno	1	M5	10	13	14	10,5	24,5	4	15	32,5	35,5	39	46	16	45
K0116.1051X50	satynowany na czarno	1	M5	10	13	14	10,5	24,5	4	15	32,5	35,5	39	46	16	50
K0116.1061X10	satynowany na czarno	1	M6	10	13	14	10,5	24,5	4	15	32,5	35,5	39	46	16	10
K0116.1061X15	satynowany na czarno	1	M6	10	13	14	10,5	24,5	4	15	32,5	35,5	39	46	16	15
K0116.1061X20	satynowany na czarno	1	M6	10	13	14	10,5	24,5	4	15	32,5	35,5	39	46	16	20
K0116.1061X25	satynowany na czarno	1	M6	10	13	14	10,5	24,5	4	15	32,5	35,5	39	46	16	25
K0116.1061X30	satynowany na czarno	1	M6	10	13	14	10,5	24,5	4	15	32,5	35,5	39	46	16	30
K0116.1061X35	satynowany na czarno	1	M6	10	13	14	10,5	24,5	4	15	32,5	35,5	39	46	16	35
K0116.1061X40	satynowany na czarno	1	M6	10	13	14	10,5	24,5	4	15	32,5	35,5	39	46	16	40
K0116.1061X45	satynowany na czarno	1	M6	10	13	14	10,5	24,5	4	15	32,5	35,5	39	46	16	45
K0116.1061X50	satynowany na czarno	1	M6	10	13	14	10,5	24,5	4	15	32,5	35,5	39	46	16	50
K0116.2061X15	satynowany na czarno	2	M6	13,5	18	18,5	15,5	28,5	6,5	16,5	45,5	49,5	64	73	20	15
K0116.2061X20	satynowany na czarno	2	M6	13,5	18	18,5	15,5	28,5	6,5	16,5	45,5	49,5	64	73	20	20
K0116.2061X25	satynowany na czarno	2	M6	13,5	18	18,5	15,5	28,5	6,5	16,5	45,5	49,5	64	73	20	25
K0116.2061X30	satynowany na czarno	2	M6	13,5	18	18,5	15,5	28,5	6,5	16,5	45,5	49,5	64	73	20	30
K0116.2061X35	satynowany na czarno	2	M6	13,5	18	18,5	15,5	28,5	6,5	16,5	45,5	49,5	64	73	20	35

Rękojeści nastawne z gwintem zewnętrznym

Przegląd artykułów

Nr Zamówienia	Kolor korpusu	Rozmiar	X	D	D1	D2	D3	H	H1	H2	H3	H4	A	A1	Liczba zębów	L
K0116.2061X40	satynowany na czarno	2	M6	13,5	18	18,5	15,5	28,5	6,5	16,5	45,5	49,5	64	73	20	40
K0116.2061X45	satynowany na czarno	2	M6	13,5	18	18,5	15,5	28,5	6,5	16,5	45,5	49,5	64	73	20	45
K0116.2061X50	satynowany na czarno	2	M6	13,5	18	18,5	15,5	28,5	6,5	16,5	45,5	49,5	64	73	20	50
K0116.2061X55	satynowany na czarno	2	M6	13,5	18	18,5	15,5	28,5	6,5	16,5	45,5	49,5	64	73	20	55
K0116.2061X60	satynowany na czarno	2	M6	13,5	18	18,5	15,5	28,5	6,5	16,5	45,5	49,5	64	73	20	60
K0116.2081X15	satynowany na czarno	2	M8	13,5	18	18,5	15,5	28,5	6,5	16,5	45,5	49,5	64	73	20	15
K0116.2081X20	satynowany na czarno	2	M8	13,5	18	18,5	15,5	28,5	6,5	16,5	45,5	49,5	64	73	20	20
K0116.2081X25	satynowany na czarno	2	M8	13,5	18	18,5	15,5	28,5	6,5	16,5	45,5	49,5	64	73	20	25
K0116.2081X30	satynowany na czarno	2	M8	13,5	18	18,5	15,5	28,5	6,5	16,5	45,5	49,5	64	73	20	30
K0116.2081X35	satynowany na czarno	2	M8	13,5	18	18,5	15,5	28,5	6,5	16,5	45,5	49,5	64	73	20	35
K0116.2081X40	satynowany na czarno	2	M8	13,5	18	18,5	15,5	28,5	6,5	16,5	45,5	49,5	64	73	20	40
K0116.2081X45	satynowany na czarno	2	M8	13,5	18	18,5	15,5	28,5	6,5	16,5	45,5	49,5	64	73	20	45
K0116.2081X50	satynowany na czarno	2	M8	13,5	18	18,5	15,5	28,5	6,5	16,5	45,5	49,5	64	73	20	50
K0116.2081X55	satynowany na czarno	2	M8	13,5	18	18,5	15,5	28,5	6,5	16,5	45,5	49,5	64	73	20	55
K0116.2081X60	satynowany na czarno	2	M8	13,5	18	18,5	15,5	28,5	6,5	16,5	45,5	49,5	64	73	20	60
K0116.2101X15	satynowany na czarno	2	M10	13,5	18	18,5	15,5	28,5	6,5	16,5	45,5	49,5	64	73	20	15
K0116.2101X20	satynowany na czarno	2	M10	13,5	18	18,5	15,5	28,5	6,5	16,5	45,5	49,5	64	73	20	20
K0116.2101X25	satynowany na czarno	2	M10	13,5	18	18,5	15,5	28,5	6,5	16,5	45,5	49,5	64	73	20	25
K0116.2101X30	satynowany na czarno	2	M10	13,5	18	18,5	15,5	28,5	6,5	16,5	45,5	49,5	64	73	20	30
K0116.2101X35	satynowany na czarno	2	M10	13,5	18	18,5	15,5	28,5	6,5	16,5	45,5	49,5	64	73	20	35
K0116.2101X40	satynowany na czarno	2	M10	13,5	18	18,5	15,5	28,5	6,5	16,5	45,5	49,5	64	73	20	40
K0116.2101X45	satynowany na czarno	2	M10	13,5	18	18,5	15,5	28,5	6,5	16,5	45,5	49,5	64	73	20	45
K0116.2101X50	satynowany na czarno	2	M10	13,5	18	18,5	15,5	28,5	6,5	16,5	45,5	49,5	64	73	20	50
K0116.2101X55	satynowany na czarno	2	M10	13,5	18	18,5	15,5	28,5	6,5	16,5	45,5	49,5	64	73	20	55
K0116.2101X60	satynowany na czarno	2	M10	13,5	18	18,5	15,5	28,5	6,5	16,5	45,5	49,5	64	73	20	60
K0116.3081X15	satynowany na czarno	3	M8	16	21	22	17	37	10	23	57,5	61,5	79	90	22	15
K0116.3081X20	satynowany na czarno	3	M8	16	21	22	17	37	10	23	57,5	61,5	79	90	22	20
K0116.3081X25	satynowany na czarno	3	M8	16	21	22	17	37	10	23	57,5	61,5	79	90	22	25
K0116.3081X30	satynowany na czarno	3	M8	16	21	22	17	37	10	23	57,5	61,5	79	90	22	30
K0116.3081X35	satynowany na czarno	3	M8	16	21	22	17	37	10	23	57,5	61,5	79	90	22	35
K0116.3081X40	satynowany na czarno	3	M8	16	21	22	17	37	10	23	57,5	61,5	79	90	22	40
K0116.3081X45	satynowany na czarno	3	M8	16	21	22	17	37	10	23	57,5	61,5	79	90	22	45
K0116.3081X50	satynowany na czarno	3	M8	16	21	22	17	37	10	23	57,5	61,5	79	90	22	50
K0116.3081X55	satynowany na czarno	3	M8	16	21	22	17	37	10	23	57,5	61,5	79	90	22	55
K0116.3081X60	satynowany na czarno	3	M8	16	21	22	17	37	10	23	57,5	61,5	79	90	22	60
K0116.3101X15	satynowany na czarno	3	M10	16	21	22	17	37	10	23	57,5	61,5	79	90	22	15
K0116.3101X20	satynowany na czarno	3	M10	16	21	22	17	37	10	23	57,5	61,5	79	90	22	20
K0116.3101X25	satynowany na czarno	3	M10	16	21	22	17	37	10	23	57,5	61,5	79	90	22	25
K0116.3101X30	satynowany na czarno	3	M10	16	21	22	17	37	10	23	57,5	61,5	79	90	22	30
K0116.3101X35	satynowany na czarno	3	M10	16	21	22	17	37	10	23	57,5	61,5	79	90	22	35
K0116.3101X40	satynowany na czarno	3	M10	16	21	22	17	37	10	23	57,5	61,5	79	90	22	40
K0116.3101X45	satynowany na czarno	3	M10	16	21	22	17	37	10	23	57,5	61,5	79	90	22	45
K0116.3101X50	satynowany na czarno	3	M10	16	21	22	17	37	10	23	57,5	61,5	79	90	22	50
K0116.3101X55	satynowany na czarno	3	M10	16	21	22	17	37	10	23	57,5	61,5	79	90	22	55
K0116.3101X60	satynowany na czarno	3	M10	16	21	22	17	37	10	23	57,5	61,5	79	90	22	60
K0116.4101X20	satynowany na czarno	4	M10	19	25	26	19	42,5	10	26	67	72	95	108	24	20
K0116.4101X25	satynowany na czarno	4	M10	19	25	26	19	42,5	10	26	67	72	95	108	24	25
K0116.4101X30	satynowany na czarno	4	M10	19	25	26	19	42,5	10	26	67	72	95	108	24	30
K0116.4101X35	satynowany na czarno	4	M10	19	25	26	19	42,5	10	26	67	72	95	108	24	35
K0116.4101X40	satynowany na czarno	4	M10	19	25	26	19	42,5	10	26	67	72	95	108	24	40
K0116.4101X45	satynowany na czarno	4	M10	19	25	26	19	42,5	10	26	67	72	95	108	24	45
K0116.4101X50	satynowany na czarno	4	M10	19	25	26	19	42,5	10	26	67	72	95	108	24	50
K0116.4101X55	satynowany na czarno	4	M10	19	25	26	19	42,5	10	26	67	72	95	108	24	55
K0116.4101X60	satynowany na czarno	4	M10	19	25	26	19	42,5	10	26	67	72	95	108	24	60
K0116.4101X70	satynowany na czarno	4	M10	19	25	26	19	42,5	10	26	67	72	95	108	24	70
K0116.4101X80	satynowany na czarno	4	M10	19	25	26	19	42,5	10	26	67	72	95	108	24	80
K0116.4101X90	satynowany na czarno	4	M10	19	25	26	19	42,5	10	26	67	72	95	108	24	90
K0116.4121X20	satynowany na czarno	4	M12	19	25	26	19	42,5	10	26	67	72	95	108	24	20
K0116.4121X25	satynowany na czarno	4	M12	19	25	26	19	42,5	10	26	67	72	95	108	24	25
K0116.4121X30	satynowany na czarno	4	M12	19	25	26	19	42,5	10	26	67	72	95	108	24	30
K0116.4121X35	satynowany na czarno	4	M12	19	25	26	19	42,5	10	26	67	72	95	108	24	35
K0116.4121X40	satynowany na czarno	4	M12	19	25	26	19	42,5	10	26	67	72	95	108	24	40

Rękojeści nastawne z gwintem zewnętrznym

Przegląd artykułów

Nr Zamówienia	Kolor korpusu	Rozmiar	X	D	D1	D2	D3	H	H1	H2	H3	H4	A	A1	Liczba zębów	L
K0116.4121X45	satynowany na czarno	4	M12	19	25	26	19	42,5	10	26	67	72	95	108	24	45
K0116.4121X50	satynowany na czarno	4	M12	19	25	26	19	42,5	10	26	67	72	95	108	24	50
K0116.4121X55	satynowany na czarno	4	M12	19	25	26	19	42,5	10	26	67	72	95	108	24	55
K0116.4121X60	satynowany na czarno	4	M12	19	25	26	19	42,5	10	26	67	72	95	108	24	60
K0116.4121X70	satynowany na czarno	4	M12	19	25	26	19	42,5	10	26	67	72	95	108	24	70
K0116.4121X80	satynowany na czarno	4	M12	19	25	26	19	42,5	10	26	67	72	95	108	24	80
K0116.4121X90	satynowany na czarno	4	M12	19	25	26	19	42,5	10	26	67	72	95	108	24	90
K0116.5121X25	satynowany na czarno	5	M12	23	30	31	22	49	12	32	79	84	110	126	26	25
K0116.5121X30	satynowany na czarno	5	M12	23	30	31	22	49	12	32	79	84	110	126	26	30
K0116.5121X35	satynowany na czarno	5	M12	23	30	31	22	49	12	32	79	84	110	126	26	35
K0116.5121X40	satynowany na czarno	5	M12	23	30	31	22	49	12	32	79	84	110	126	26	40
K0116.5121X45	satynowany na czarno	5	M12	23	30	31	22	49	12	32	79	84	110	126	26	45
K0116.5121X50	satynowany na czarno	5	M12	23	30	31	22	49	12	32	79	84	110	126	26	50
K0116.5121X55	satynowany na czarno	5	M12	23	30	31	22	49	12	32	79	84	110	126	26	55
K0116.5121X60	satynowany na czarno	5	M12	23	30	31	22	49	12	32	79	84	110	126	26	60
K0116.5121X70	satynowany na czarno	5	M12	23	30	31	22	49	12	32	79	84	110	126	26	70
K0116.5121X80	satynowany na czarno	5	M12	23	30	31	22	49	12	32	79	84	110	126	26	80
K0116.5121X90	satynowany na czarno	5	M12	23	30	31	22	49	12	32	79	84	110	126	26	90
K0116.5161X25	satynowany na czarno	5	M16	23	30	31	22	49	12	32	79	84	110	126	26	25
K0116.5161X30	satynowany na czarno	5	M16	23	30	31	22	49	12	32	79	84	110	126	26	30
K0116.5161X35	satynowany na czarno	5	M16	23	30	31	22	49	12	32	79	84	110	126	26	35
K0116.5161X40	satynowany na czarno	5	M16	23	30	31	22	49	12	32	79	84	110	126	26	40
K0116.5161X45	satynowany na czarno	5	M16	23	30	31	22	49	12	32	79	84	110	126	26	45
K0116.5161X50	satynowany na czarno	5	M16	23	30	31	22	49	12	32	79	84	110	126	26	50
K0116.5161X55	satynowany na czarno	5	M16	23	30	31	22	49	12	32	79	84	110	126	26	55
K0116.5161X60	satynowany na czarno	5	M16	23	30	31	22	49	12	32	79	84	110	126	26	60
K0116.5161X70	satynowany na czarno	5	M16	23	30	31	22	49	12	32	79	84	110	126	26	70
K0116.5161X80	satynowany na czarno	5	M16	23	30	31	22	49	12	32	79	84	110	126	26	80
K0116.5161X90	satynowany na czarno	5	M16	23	30	31	22	49	12	32	79	84	110	126	26	90
K0116.1053X10	srebrny metaliczny	1	M5	10	13	14	10,5	24,5	4	15	32,5	35,5	39	46	16	10
K0116.1053X15	srebrny metaliczny	1	M5	10	13	14	10,5	24,5	4	15	32,5	35,5	39	46	16	15
K0116.1053X20	srebrny metaliczny	1	M5	10	13	14	10,5	24,5	4	15	32,5	35,5	39	46	16	20
K0116.1053X25	srebrny metaliczny	1	M5	10	13	14	10,5	24,5	4	15	32,5	35,5	39	46	16	25
K0116.1053X30	srebrny metaliczny	1	M5	10	13	14	10,5	24,5	4	15	32,5	35,5	39	46	16	30
K0116.1053X35	srebrny metaliczny	1	M5	10	13	14	10,5	24,5	4	15	32,5	35,5	39	46	16	35
K0116.1053X40	srebrny metaliczny	1	M5	10	13	14	10,5	24,5	4	15	32,5	35,5	39	46	16	40
K0116.1053X45	srebrny metaliczny	1	M5	10	13	14	10,5	24,5	4	15	32,5	35,5	39	46	16	45
K0116.1053X50	srebrny metaliczny	1	M5	10	13	14	10,5	24,5	4	15	32,5	35,5	39	46	16	50
K0116.1063X10	srebrny metaliczny	1	M6	10	13	14	10,5	24,5	4	15	32,5	35,5	39	46	16	10
K0116.1063X15	srebrny metaliczny	1	M6	10	13	14	10,5	24,5	4	15	32,5	35,5	39	46	16	15
K0116.1063X20	srebrny metaliczny	1	M6	10	13	14	10,5	24,5	4	15	32,5	35,5	39	46	16	20
K0116.1063X25	srebrny metaliczny	1	M6	10	13	14	10,5	24,5	4	15	32,5	35,5	39	46	16	25
K0116.1063X30	srebrny metaliczny	1	M6	10	13	14	10,5	24,5	4	15	32,5	35,5	39	46	16	30
K0116.1063X35	srebrny metaliczny	1	M6	10	13	14	10,5	24,5	4	15	32,5	35,5	39	46	16	35
K0116.1063X40	srebrny metaliczny	1	M6	10	13	14	10,5	24,5	4	15	32,5	35,5	39	46	16	40
K0116.1063X45	srebrny metaliczny	1	M6	10	13	14	10,5	24,5	4	15	32,5	35,5	39	46	16	45
K0116.1063X50	srebrny metaliczny	1	M6	10	13	14	10,5	24,5	4	15	32,5	35,5	39	46	16	50
K0116.2063X15	srebrny metaliczny	2	M6	13,5	18	18,5	15,5	28,5	6,5	16,5	45,5	49,5	64	73	20	15
K0116.2063X20	srebrny metaliczny	2	M6	13,5	18	18,5	15,5	28,5	6,5	16,5	45,5	49,5	64	73	20	20
K0116.2063X25	srebrny metaliczny	2	M6	13,5	18	18,5	15,5	28,5	6,5	16,5	45,5	49,5	64	73	20	25
K0116.2063X30	srebrny metaliczny	2	M6	13,5	18	18,5	15,5	28,5	6,5	16,5	45,5	49,5	64	73	20	30
K0116.2063X35	srebrny metaliczny	2	M6	13,5	18	18,5	15,5	28,5	6,5	16,5	45,5	49,5	64	73	20	35
K0116.2063X40	srebrny metaliczny	2	M6	13,5	18	18,5	15,5	28,5	6,5	16,5	45,5	49,5	64	73	20	40
K0116.2063X45	srebrny metaliczny	2	M6	13,5	18	18,5	15,5	28,5	6,5	16,5	45,5	49,5	64	73	20	45
K0116.2063X50	srebrny metaliczny	2	M6	13,5	18	18,5	15,5	28,5	6,5	16,5	45,5	49,5	64	73	20	50
K0116.2063X55	srebrny metaliczny	2	M6	13,5	18	18,5	15,5	28,5	6,5	16,5	45,5	49,5	64	73	20	55
K0116.2063X60	srebrny metaliczny	2	M6	13,5	18	18,5	15,5	28,5	6,5	16,5	45,5	49,5	64	73	20	60
K0116.2083X15	srebrny metaliczny	2	M8	13,5	18	18,5	15,5	28,5	6,5	16,5	45,5	49,5	64	73	20	15
K0116.2083X20	srebrny metaliczny	2	M8	13,5	18	18,5	15,5	28,5	6,5	16,5	45,5	49,5	64	73	20	20
K0116.2083X25	srebrny metaliczny	2	M8	13,5	18	18,5	15,5	28,5	6,5	16,5	45,5	49,5	64	73	20	25
K0116.2083X30	srebrny metaliczny	2	M8	13,5	18	18,5	15,5	28,5	6,5	16,5	45,5	49,5	64	73	20	30
K0116.2083X35	srebrny metaliczny	2	M8	13,5	18	18,5	15,5	28,5	6,5	16,5	45,5	49,5	64	73	20	35

Rękojeści nastawne z gwintem zewnętrznym

Przegląd artykułów

Nr Zamówienia	Kolor korpusu	Rozmiar	X	D	D1	D2	D3	H	H1	H2	H3	H4	A	A1	Liczba zębów	L
K0116.2083X40	srebrny metaliczny	2	M8	13,5	18	18,5	15,5	28,5	6,5	16,5	45,5	49,5	64	73	20	40
K0116.2083X45	srebrny metaliczny	2	M8	13,5	18	18,5	15,5	28,5	6,5	16,5	45,5	49,5	64	73	20	45
K0116.2083X50	srebrny metaliczny	2	M8	13,5	18	18,5	15,5	28,5	6,5	16,5	45,5	49,5	64	73	20	50
K0116.2083X55	srebrny metaliczny	2	M8	13,5	18	18,5	15,5	28,5	6,5	16,5	45,5	49,5	64	73	20	55
K0116.2083X60	srebrny metaliczny	2	M8	13,5	18	18,5	15,5	28,5	6,5	16,5	45,5	49,5	64	73	20	60
K0116.2103X15	srebrny metaliczny	2	M10	13,5	18	18,5	15,5	28,5	6,5	16,5	45,5	49,5	64	73	20	15
K0116.2103X20	srebrny metaliczny	2	M10	13,5	18	18,5	15,5	28,5	6,5	16,5	45,5	49,5	64	73	20	20
K0116.2103X25	srebrny metaliczny	2	M10	13,5	18	18,5	15,5	28,5	6,5	16,5	45,5	49,5	64	73	20	25
K0116.2103X30	srebrny metaliczny	2	M10	13,5	18	18,5	15,5	28,5	6,5	16,5	45,5	49,5	64	73	20	30
K0116.2103X35	srebrny metaliczny	2	M10	13,5	18	18,5	15,5	28,5	6,5	16,5	45,5	49,5	64	73	20	35
K0116.2103X40	srebrny metaliczny	2	M10	13,5	18	18,5	15,5	28,5	6,5	16,5	45,5	49,5	64	73	20	40
K0116.2103X45	srebrny metaliczny	2	M10	13,5	18	18,5	15,5	28,5	6,5	16,5	45,5	49,5	64	73	20	45
K0116.2103X50	srebrny metaliczny	2	M10	13,5	18	18,5	15,5	28,5	6,5	16,5	45,5	49,5	64	73	20	50
K0116.2103X55	srebrny metaliczny	2	M10	13,5	18	18,5	15,5	28,5	6,5	16,5	45,5	49,5	64	73	20	55
K0116.2103X60	srebrny metaliczny	2	M10	13,5	18	18,5	15,5	28,5	6,5	16,5	45,5	49,5	64	73	20	60
K0116.3083X15	srebrny metaliczny	3	M8	16	21	22	17	37	10	23	57,5	61,5	79	90	22	15
K0116.3083X20	srebrny metaliczny	3	M8	16	21	22	17	37	10	23	57,5	61,5	79	90	22	20
K0116.3083X25	srebrny metaliczny	3	M8	16	21	22	17	37	10	23	57,5	61,5	79	90	22	25
K0116.3083X30	srebrny metaliczny	3	M8	16	21	22	17	37	10	23	57,5	61,5	79	90	22	30
K0116.3083X35	srebrny metaliczny	3	M8	16	21	22	17	37	10	23	57,5	61,5	79	90	22	35
K0116.3083X40	srebrny metaliczny	3	M8	16	21	22	17	37	10	23	57,5	61,5	79	90	22	40
K0116.3083X45	srebrny metaliczny	3	M8	16	21	22	17	37	10	23	57,5	61,5	79	90	22	45
K0116.3083X50	srebrny metaliczny	3	M8	16	21	22	17	37	10	23	57,5	61,5	79	90	22	50
K0116.3083X55	srebrny metaliczny	3	M8	16	21	22	17	37	10	23	57,5	61,5	79	90	22	55
K0116.3083X60	srebrny metaliczny	3	M8	16	21	22	17	37	10	23	57,5	61,5	79	90	22	60
K0116.3103X15	srebrny metaliczny	3	M10	16	21	22	17	37	10	23	57,5	61,5	79	90	22	15
K0116.3103X20	srebrny metaliczny	3	M10	16	21	22	17	37	10	23	57,5	61,5	79	90	22	20
K0116.3103X25	srebrny metaliczny	3	M10	16	21	22	17	37	10	23	57,5	61,5	79	90	22	25
K0116.3103X30	srebrny metaliczny	3	M10	16	21	22	17	37	10	23	57,5	61,5	79	90	22	30
K0116.3103X35	srebrny metaliczny	3	M10	16	21	22	17	37	10	23	57,5	61,5	79	90	22	35
K0116.3103X40	srebrny metaliczny	3	M10	16	21	22	17	37	10	23	57,5	61,5	79	90	22	40
K0116.3103X45	srebrny metaliczny	3	M10	16	21	22	17	37	10	23	57,5	61,5	79	90	22	45
K0116.3103X50	srebrny metaliczny	3	M10	16	21	22	17	37	10	23	57,5	61,5	79	90	22	50
K0116.3103X55	srebrny metaliczny	3	M10	16	21	22	17	37	10	23	57,5	61,5	79	90	22	55
K0116.3103X60	srebrny metaliczny	3	M10	16	21	22	17	37	10	23	57,5	61,5	79	90	22	60
K0116.4103X20	srebrny metaliczny	4	M10	19	25	26	19	42,5	10	26	67	72	95	108	24	20
K0116.4103X25	srebrny metaliczny	4	M10	19	25	26	19	42,5	10	26	67	72	95	108	24	25
K0116.4103X30	srebrny metaliczny	4	M10	19	25	26	19	42,5	10	26	67	72	95	108	24	30
K0116.4103X35	srebrny metaliczny	4	M10	19	25	26	19	42,5	10	26	67	72	95	108	24	35
K0116.4103X40	srebrny metaliczny	4	M10	19	25	26	19	42,5	10	26	67	72	95	108	24	40
K0116.4103X45	srebrny metaliczny	4	M10	19	25	26	19	42,5	10	26	67	72	95	108	24	45
K0116.4103X50	srebrny metaliczny	4	M10	19	25	26	19	42,5	10	26	67	72	95	108	24	50
K0116.4103X55	srebrny metaliczny	4	M10	19	25	26	19	42,5	10	26	67	72	95	108	24	55
K0116.4103X60	srebrny metaliczny	4	M10	19	25	26	19	42,5	10	26	67	72	95	108	24	60
K0116.4103X70	srebrny metaliczny	4	M10	19	25	26	19	42,5	10	26	67	72	95	108	24	70
K0116.4103X80	srebrny metaliczny	4	M10	19	25	26	19	42,5	10	26	67	72	95	108	24	80
K0116.4103X90	srebrny metaliczny	4	M10	19	25	26	19	42,5	10	26	67	72	95	108	24	90
K0116.4123X20	srebrny metaliczny	4	M12	19	25	26	19	42,5	10	26	67	72	95	108	24	20
K0116.4123X25	srebrny metaliczny	4	M12	19	25	26	19	42,5	10	26	67	72	95	108	24	25
K0116.4123X30	srebrny metaliczny	4	M12	19	25	26	19	42,5	10	26	67	72	95	108	24	30
K0116.4123X35	srebrny metaliczny	4	M12	19	25	26	19	42,5	10	26	67	72	95	108	24	35
K0116.4123X40	srebrny metaliczny	4	M12	19	25	26	19	42,5	10	26	67	72	95	108	24	40
K0116.4123X45	srebrny metaliczny	4	M12	19	25	26	19	42,5	10	26	67	72	95	108	24	45
K0116.4123X50	srebrny metaliczny	4	M12	19	25	26	19	42,5	10	26	67	72	95	108	24	50
K0116.4123X55	srebrny metaliczny	4	M12	19	25	26	19	42,5	10	26	67	72	95	108	24	55
K0116.4123X60	srebrny metaliczny	4	M12	19	25	26	19	42,5	10	26	67	72	95	108	24	60
K0116.4123X70	srebrny metaliczny	4	M12	19	25	26	19	42,5	10	26	67	72	95	108	24	70
K0116.4123X80	srebrny metaliczny	4	M12	19	25	26	19	42,5	10	26	67	72	95	108	24	80
K0116.4123X90	srebrny metaliczny	4	M12	19	25	26	19	42,5	10	26	67	72	95	108	24	90
K0116.5123X25	srebrny metaliczny	5	M12	23	30	31	22	49	12	32	79	84	110	126	26	25
K0116.5123X30	srebrny metaliczny	5	M12	23	30	31	22	49	12	32	79	84	110	126	26	30
K0116.5123X35	srebrny metaliczny	5	M12	23	30	31	22	49	12	32	79	84	110	126	26	35

Rękojeści nastawne z gwintem zewnętrznym

Przegląd artykułów

Nr Zamówienia	Kolor korpusu	Rozmiar	X	D	D1	D2	D3	H	H1	H2	H3	H4	A	A1	Liczba zębów	L
K0116.5123X40	srebrny metaliczny	5	M12	23	30	31	22	49	12	32	79	84	110	126	26	40
K0116.5123X45	srebrny metaliczny	5	M12	23	30	31	22	49	12	32	79	84	110	126	26	45
K0116.5123X50	srebrny metaliczny	5	M12	23	30	31	22	49	12	32	79	84	110	126	26	50
K0116.5123X55	srebrny metaliczny	5	M12	23	30	31	22	49	12	32	79	84	110	126	26	55
K0116.5123X60	srebrny metaliczny	5	M12	23	30	31	22	49	12	32	79	84	110	126	26	60
K0116.5123X70	srebrny metaliczny	5	M12	23	30	31	22	49	12	32	79	84	110	126	26	70
K0116.5123X80	srebrny metaliczny	5	M12	23	30	31	22	49	12	32	79	84	110	126	26	80
K0116.5123X90	srebrny metaliczny	5	M12	23	30	31	22	49	12	32	79	84	110	126	26	90
K0116.5163X25	srebrny metaliczny	5	M16	23	30	31	22	49	12	32	79	84	110	126	26	25
K0116.5163X30	srebrny metaliczny	5	M16	23	30	31	22	49	12	32	79	84	110	126	26	30
K0116.5163X35	srebrny metaliczny	5	M16	23	30	31	22	49	12	32	79	84	110	126	26	35
K0116.5163X40	srebrny metaliczny	5	M16	23	30	31	22	49	12	32	79	84	110	126	26	40
K0116.5163X45	srebrny metaliczny	5	M16	23	30	31	22	49	12	32	79	84	110	126	26	45
K0116.5163X50	srebrny metaliczny	5	M16	23	30	31	22	49	12	32	79	84	110	126	26	50
K0116.5163X55	srebrny metaliczny	5	M16	23	30	31	22	49	12	32	79	84	110	126	26	55
K0116.5163X60	srebrny metaliczny	5	M16	23	30	31	22	49	12	32	79	84	110	126	26	60
K0116.5163X70	srebrny metaliczny	5	M16	23	30	31	22	49	12	32	79	84	110	126	26	70
K0116.5163X80	srebrny metaliczny	5	M16	23	30	31	22	49	12	32	79	84	110	126	26	80
K0116.5163X90	srebrny metaliczny	5	M16	23	30	31	22	49	12	32	79	84	110	126	26	90