

## Rękojeści nastawne z otworem pasowanym

### Opis artykułu/ilustracje produktu



### Opis

#### Materiał:

Części stalowe – klasa wytrzymałości 5.8.

Uchwyt kulisty – tworzywo sztuczne, czarne.

#### Wersja:

Oksydowane.

#### Wskazówka:

Dźwignie nastawne stosuje się do prostych zadań mocowania wzgl. przełączania.

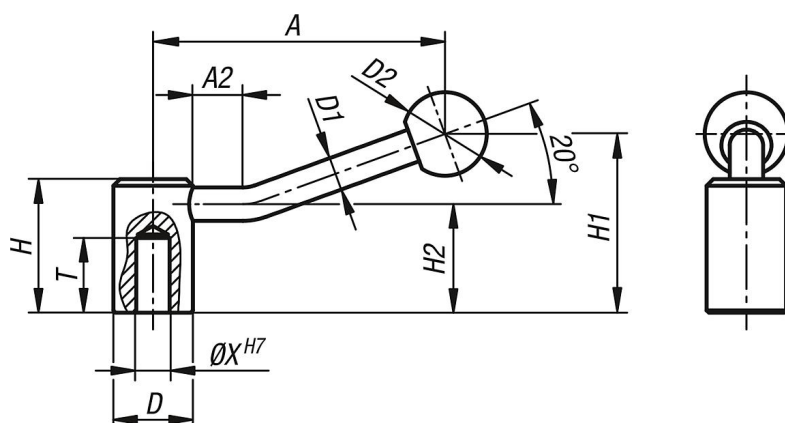
W tym celu konieczna jest dostateczna przestrzeń, aby wykonać obrót dźwigni nastawną o 360°.

#### Na zapytanie:

Inne gwinty wewnętrzne, pasowane i wykonania specjalne.

Wymiar „A” – inna długość za dopłatą.

### Rysunki



### Rękojeści nastawne

Nr Zamówienia	Rodzaj gwintu	Rozmiar	X	D	D1	D2	H	H1	H2	A	A2	T
K0176.110	otwór pasowany	1	10	24	10	25	40	52,5	32,5	84,5	15	22
K0176.112	otwór pasowany	2	12	28	12	32	46	61	36,5	100	15	25
K0176.114	otwór pasowany	2	14	28	12	32	46	61	36,5	100	15	25
K0176.116	otwór pasowany	3	16	33	13	32	52	72	41	121	15	28
K0176.120	otwór pasowany	4	20	41	13	32	61	80	49	123	15	32