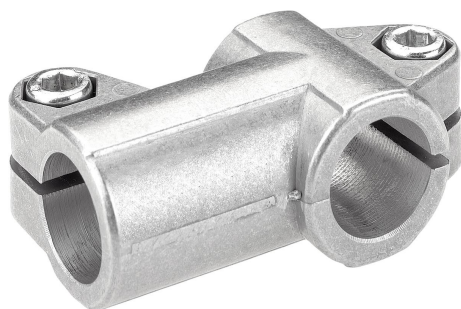


Złączki zaciskowe kątowe aluminium

Opis artykułu/ilustracje produktu



Opis

Materiał:

Odlew aluminiowy.

Śruba z łbem walcowym DIN 7984 i nakrętka sześciokątna DIN 985, stalowa.

Wersja:

bębnowany.

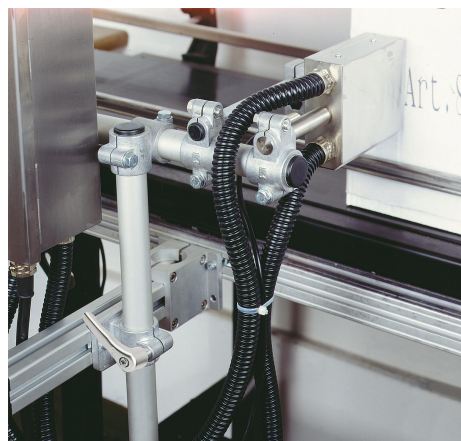
Śruba z łbem walcowym i nakrętka sześciokątna, ocynkowana.

Na zapytanie:

Dźwignia zaciskowa do mocowania i inne średnice.

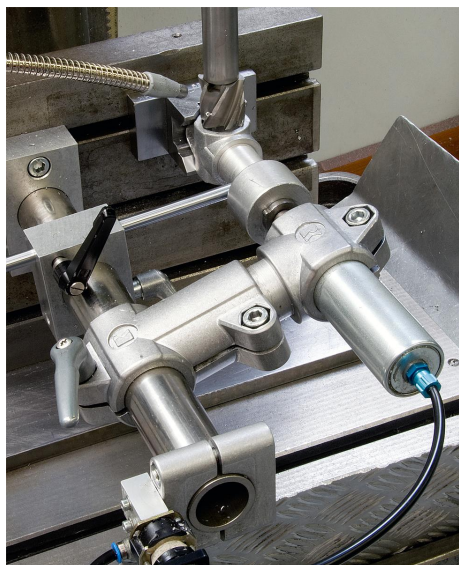
Wyposażenie:

- rury okrągłe i czworokątne K0493

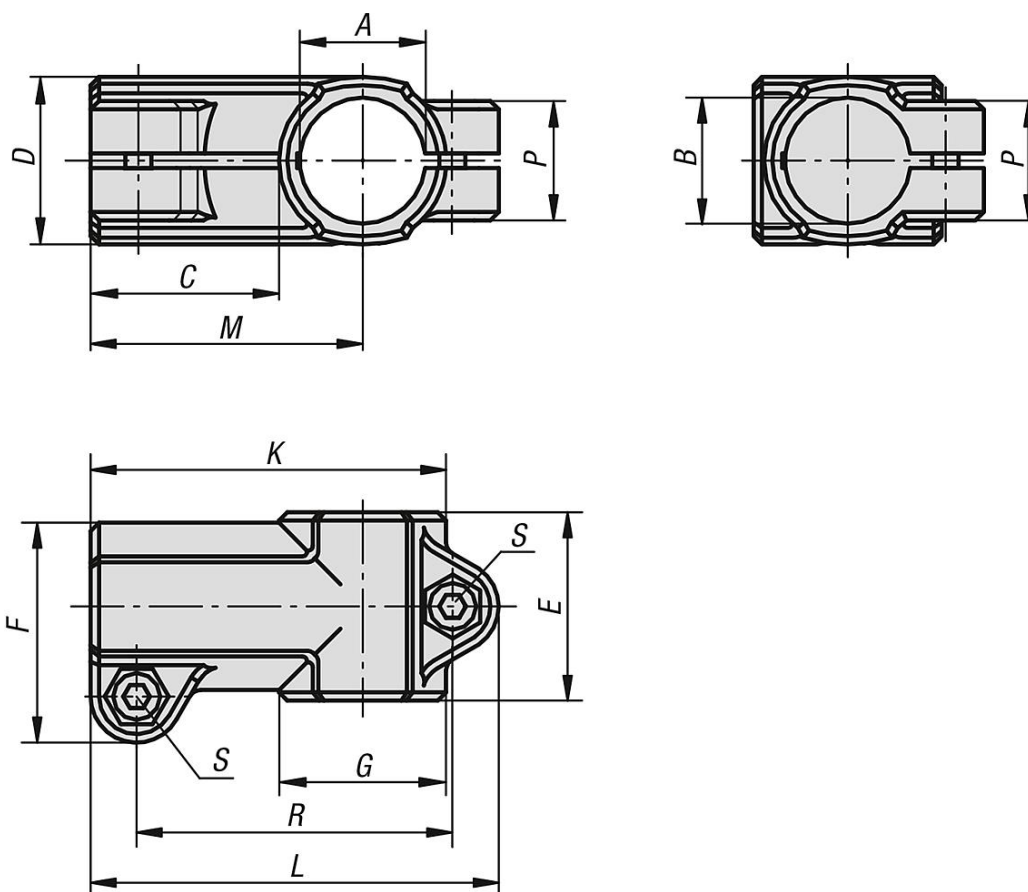


Złączki zaciskowe kątowe aluminium

Opis artykułu/ilustracje produktu



Rysunki



Przegląd artykułów

Złączki zaciskowe kątowe aluminium

Złączki zaciskowe kątowe aluminium

Przegląd artykułów

Nr Zamówienia	A	B	C	D	E	F	G	K	L	M	P	R	S
K0475.51212	12,1	12,1	28	25	32	35,5	25	56	66	43	23	49	M6x20
K0475.51414	14,1	14,1	28	25	32	35,5	25	56	66	43	23	49	M6x20
K0475.51515	15,1	15,1	28	25	32	35,5	25	56	66	43	23	49	M6x20
K0475.51616	16,1	16,1	28	25	32	35,5	25	56	66	43	23	49	M6x20
K0475.51818	18,1	18,1	28	25	32	35,5	25	56	66	43	23	49	M6x20
K0475.52020	20,1	20,1	38	40	45	53	40	80	93	60	33	72,5	M8x25
K0475.52525	25,1	25,1	38	40	45	53	40	80	93	60	33	72,5	M8x25
K0475.53030	30,1	30,1	38	40	45	53	40	80	93	60	33	72,5	M8x25
K0475.54040	40,15	40,15	55	56	60	74	56	116	134	88	40	108	M10x30
K0475.55050	50,22	50,22	63	66	66	84	66	131	149	98	45	123	M10x35