

Rittal – The System.

Faster – better – everywhere.

Stromschienenbearbeitung mobil CW 120-M



4055.800

Betriebsanleitung

ENCLOSURES

POWER DISTRIBUTION

CLIMATE CONTROL

IT INFRASTRUCTURE

SOFTWARE & SERVICES

FRIEDHELM LOH GROUP



Vorwort

Sehr geehrter Kunde!

vielen Dank, dass Sie sich für ein Rittal Produkt entschieden haben. Lesen Sie diese Betriebsanleitung vor der ersten Verwendung Ihres neuen Geräts aufmerksam durch und heben Sie sie zusammen mit der beigelegten Product Control Card auf, um bei Bedarf darin nachschlagen zu können.

Viel Erfolg wünscht Ihnen

Ihre
Rittal GmbH & Co. KG

Rittal GmbH & Co. KG
Auf dem Stützelberg

35745 Herborn
Germany

Tel.: +49(0)2772 505-0
Fax: +49(0)2772 505-239

E-Mail: info@rittal.de
www.rittal.de

Wir stehen Ihnen zu technischen Fragen rund um unser Produktspektrum zur Verfügung.

Inhaltsverzeichnis

1	CE-Kennzeichnung	4
2	Sicherheitshinweise	4
2.1	Symbole in dieser Betriebsanleitung.....	4
2.2	Symbole auf dem Gerät	4
2.3	Allgemein gültige Sicherheitshinweise	5
2.4	Persönliche Schutzausrüstung	6
2.5	Restgefahren bei Verwendung des Geräts	6
3	Bestimmungsgemäße Verwendung	6
4	Lieferumfang	7
5	Technische Daten	7
6	Verfügbares Zubehör	8
7	Gerätebeschreibung	8
8	Inbetriebnahme	11
9	Stromschienen biegen	13
10	Stromschienen lochstanzen	15
11	Stromschienen schneiden	18
12	Wechsel des Schneidmessers	19
13	Wartung und Inspektion	21
14	Demontage und Entsorgung	23
15	Ansprechpartner	23

1 CE-Kennzeichnung

Rittal GmbH & Co. KG bestätigt die Konformität der „Stromschienenbearbeitung mobil“ zur Maschinenrichtlinie 2006/42/EG und zur EMV-Richtlinie 2014/30/EU. Eine entsprechende Konformitätserklärung wurde ausgestellt. Sie finden diese am Ende dieses Dokuments, auf der Rittal Homepage oder sie liegt dem Gerät als separates Dokument bei.

2 Sicherheitshinweise

2.1 Symbole in dieser Betriebsanleitung

Folgende Symbole finden Sie in dieser Dokumentation:



Warnung!

Gefährliche Situation, die bei Nichtbeachtung des Hinweises zu Tod oder schwerer Verletzung führen kann.



Vorsicht!

Gefährliche Situation, die bei Nichtbeachtung des Hinweises zu (leichten) Verletzungen führen kann.



Hinweis:

Wichtige Hinweise und Kennzeichnung von Situationen, die zu Sachschäden führen können.

- Dieses Symbol kennzeichnet einen „Aktionspunkt“ und zeigt an, dass Sie eine Handlung bzw. einen Arbeitsschritt durchführen sollen.

2.2 Symbole auf dem Gerät

Folgende Symbole sind auf dem Gerät angebracht.



Warnung vor Laserstrahlung.



Gefahr des Herausschleuderns kleinerer Partikel.



Quetsch- und Schergefahr durch schwenkende Werkstücke.



Quetsch- und Schergefahr durch bewegte Gerätekomponenten.



Betriebsanleitung beachten.



Schutzbrille tragen.



Maximalabmessungen der Werkstücke.

2.3 Allgemein gültige Sicherheitshinweise

Beim Arbeiten mit Hochdruck-Hydraulikgeräten können unsachgemäße Handhabung und/oder schlechte Wartung das Gerät beschädigen und schwere Verletzungen verursachen. Beachten Sie daher alle folgenden Sicherheitshinweise und wenden Sie sich bei Fragen an unser Service-Team.

Vorsicht ...

- ... beim Umgang mit Hydrauliköl. Bei längerem Betrieb kann sich das Öl stark erhitzen. Es besteht Verletzungsgefahr!
- Lange Stromschienen können beim Biegen schnell und unerwartet nach hinten schwenken. Stellen Sie sicher, dass sich keine weiteren Personen im Arbeitsbereich aufhalten. Verletzungsgefahr!
- Um die Lebensdauer des Gerätes zu verlängern, sollte der Hydraulikzylinder nicht unter vollem Druck bis zum Anschlag gefahren werden.
- Gefahr von Umweltverschmutzung! Ausgetretenes Hydrauliköl auffangen und das Eindringen in die Kanalisation oder in Oberflächen- und Grundwasser verhindern.

Immer...

- ... Stromschienen aus Kupfer oder Aluminium bearbeiten.
- ... Stromschienen zentrisch und rechtwinklig im Gerät positionieren.
- ... Gegenstände und Fremdkörper aus dem Arbeitsbereich entfernen.
- ... Stromschienen mittig zum Lastkolben positionieren, damit die Biegematrix nicht verkantet.
- ... die zulässigen maximalen Abmessungen der Werkstücke beachten.
- ... lange Stromschienen geeignet unterbauen bzw. abstützen, damit diese nicht kippen.
- ... elektrische und hydraulische Anschlussleitungen vor Verwendung des Gerätes auf Beschädigung überprüfen.
- ... auf einen sicheren Stand des Gerätes achten.
- ... den Anweisungen der Betriebsanleitung folgen.
- ... neue Nutzer in den sicheren Gebrauch des Gerätes einweisen.
- ... eine Schutzbrille während der Arbeit mit dem Gerät tragen.
- ... die lokalen, landesspezifischen Richtlinien befolgen.
- ... das Gerät in trockenen und gut gelüfteten Räumen lagern und verwenden.

Niemals...

- ... das Gerät bei Beschädigung oder bei fehlenden Teilen verwenden.
- ... Veränderungen am Gerät vornehmen oder Hinweisschilder entfernen.
- ... in den Arbeitsbereich der Werkzeuge oder den Schwenkbereich der Werkstücke greifen.
- ... bewusst und direkt in das Laserlicht schauen.
- ... unter Druck stehende Kupplungen öffnen.
- ... unverbundene Schlauchkupplungen unter Druck setzen.
- ... den maximalen Betriebsdruck überschreiten.
- ... das Gerät unbeaufsichtigt in Betrieb lassen.

3 Bestimmungsgemäße Verwendung

DE

- ... das Gerät mit ätzenden Stoffen in Verbindung bringen.
- ... das Gerät benutzen, sofern diese Betriebsanleitung nicht vollständig gelesen und verstanden wurde.
- ... das Gerät bei Temperaturen über 45°C (113°F) lagern oder betreiben.
- ... das Gerät in explosionsgefährdeten Räumen verwenden.

2.4 Persönliche Schutzausrüstung

Das Bedien- und Wartungspersonal muss die persönliche Schutzausrüstung bei allen Arbeiten am Gerät tragen. Die persönliche Schutzausrüstung umfasst wenigstens die folgenden Bestandteile:

- Sicherheitsarbeitsschuhe: Bei jeder Arbeit am Gerät
- Schutzbrille: Bei jeder Arbeit am Gerät
- Handschuhe: Beim Bestücken und Entladen des Geräts

2.5 Restgefahren bei Verwendung des Geräts

Es besteht die Gefahr, dass Öl aus der Pumpe austritt, wenn das Gerät liegend transportiert oder stark gekippt wurde.

- Stellen Sie beim Transport des Geräts sicher, dass dieses zu jedem Zeitpunkt aufrecht steht.

Es besteht die Gefahr, dass im Betrieb ein Hydraulikschlauch platzt oder eine Verschraubung undicht ist. Hierdurch kann Öl unter hohem Druck austreten.

- Tragen Sie bei allen Arbeiten am Gerät die persönliche Schutzausrüstung (vgl. Abschnitt 2.4 „Persönliche Schutzausrüstung“).

Es besteht die Gefahr, dass kleinere Partikel mit hoher Geschwindigkeit aus dem Bearbeitungsbereich ausgeschleudert werden (z. B. durch ein Bersten des Gummiabstreifers beim Lochen, das Abbrechen von Werkzeugen oder eine falsche Werkzeugkombination beim Lochen).

- Tragen Sie bei allen Arbeiten am Gerät die persönliche Schutzausrüstung (vgl. Abschnitt 2.4 „Persönliche Schutzausrüstung“).

Bedingt durch das hohe Gewicht besteht bei der Montage der Biegematrize bzw. des Biegedorns eine Quetschgefahr zwischen den Werkzeugen und dem Grundkörper des Geräts.

- Führen Sie das Rüsten des Geräts mit der notwendigen Sorgfalt durch und beachten Sie die maximal zulässigen Hebegewichte für Personen.

Falls mit dem Gerät Schienen aus einem nicht zugelassenen Material oder aus zu dickem Material bearbeitet werden, besteht die Gefahr, dass die Werkzeuge beschädigt werden und Werkzeugteile absplintern.

- Führen Sie nur Bearbeitungen an Materialien gemäß der bestimmungsgemäßen Verwendung (vgl. Abschnitt 3 „Bestimmungsgemäße Verwendung“) und den technischen Daten (vgl. Abschnitt 5 „Technische Daten“) durch.

Falls mit dem Gerät lange Schienen bearbeitet werden, besteht die Gefahr, dass diese Schienen vom Bearbeitungswagen kippen.

- Unterbauen Sie lange Schienen mit einer geeigneten, stabilen Abstützung, um ein ungewolltes Abkippen und somit eine Verletzungsgefahr zu vermeiden.

3 Bestimmungsgemäße Verwendung

Die „Stromschienenbearbeitung mobil CW 120-M“ (Art.-Nr. 4055.800) ist eine mobile Arbeitsstation mit mehreren einfachwirkenden Hochdruck-Hydraulikzylindern zum Biegen, Lochstanzen und Schneiden von Kupfer- oder Aluminiumschienen bis zu einer maximalen Breite von 120 mm und einer maximalen Stärke von 12 mm. Das Gerät ist nicht geeignet zum Bearbeiten von Bau- oder Werk-

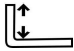
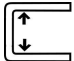
zeugstählen. Als Antrieb der einzelnen Bearbeitungsstationen der „Stromschienenbearbeitung mobil“ dient eine integrierte Hochdruck Hydraulikpumpe.

4 Lieferumfang

Lieferumfang
Stromschienenbearbeitung mobil CW 120-M (4055.800)
Fußschalter
Biegewerkzeug
Betriebsanleitung

Tab. 1: Lieferumfang

5 Technische Daten

Technische Daten	
Art.-Nr. und Bezeichnung	4055.800 Stromschienenbearbeitung mobil CW 120-M
Max. Druck	700 bar (10150 psi)
Max. Druckkraft	230 kN (52200 lbs)
Max. Fördervolumen	1,95 l/min (0,5 gal/min). Seitlicher Hydraulik-Abgang begrenzt auf 1,0 l/min.
Zulässige Werkstoffe	Kupfer, Aluminium
Max. Stromschienenbreite	120 mm (4,72")
Max. Stromschienenhöhe	12 mm (0,47")
Min. Lochdurchmesser (Stanzen)	<ul style="list-style-type: none"> - Ø 6,6 mm bei 0...5 mm Materialstärke - Ø 9,0 mm bei 0...6 mm Materialstärke - Ø 11 mm bei 0...12 mm Materialstärke
Max. Lochdurchmesser (Stanzen)	Ø 21,5 mm bei 0...12 mm Materialstärke
	min. 50 mm (min. 2")
	min. 100 mm (min. 4")
Punktlaser (Biegen) Linienlaser (Schneiden)	0,4 mW, Class 1 Laser; MTBF>10.000 h 4,0 mW, Class 1 Laser; MTBF>10.000 h
Gewicht	390 kg (858 lbs)
Min. Produktabmessungen (B x H x T)	1380 mm x 1270 mm x 945 mm (54,3" x 50,0" x 37,2")
Elektrischer Anschluss	230 V, 50/60 Hz
Max. Leistungsaufnahme	2500 W, I _{max} = 10,9 A

Tab. 2: Technische Daten

6 Verfügbares Zubehör

Verfügbares Zubehör	Art.-Nr.
Hydraulikzylinder	4055.806
Hydraulikschlauch (3 m)	4055.807
Stempel rund	4055.740 – 4055.750
Matrizen rund	4055.770 – 4055.780
Stempel und Matrizen für Langlöcher sowie Sonderzubehör	4055.791

Tab. 3: Verfügbares Zubehör

7 Gerätebeschreibung

Die „Stromschienenbearbeitung mobil“ CW 120-M ist eine multifunktionale Arbeitsstation, ausgestattet mit mehreren einfachwirkenden Hydraulikzylindern für das Biegen, Lochstanzen und Schneiden von Stromschienen. Der Hydraulikdruck wird mit einer integrierten Radialkolbenpumpe erzeugt. Diese erzeugt mit einem maximalen Druck von 700 bar eine Arbeitskraft von etwa 23 Tonnen.

Der einpedalige Sicherheitsfußschalter wird über eine Buchse (Abb. 1, 4) an der „Stromschienenbearbeitung mobil“ angeschlossen. Vier Drucktaster (Abb. 1, 8, 12, 13 und Abb. 2, 19) dienen der Auswahl der gewünschten Bearbeitungsstation. Es kann immer nur an einer Station gearbeitet werden. Die Schneideinheit (Abb. 1, 15) zum Ablängen von Stromschienen sowie die Biege- und Lochstanzeneinheit (Abb. 1, 16) sind von einer stabilen, abriebfesten Tischplatte (Abb. 1, 1) aus Edelstahl umgeben. In die Tischplatte ist ein bis zu 1200 mm ausziehbarer Anschlag (Abb. 2, 26) integriert, der für alle Arbeitsstationen genutzt werden kann.

Ein zusätzlicher Hydraulikanschluss (Abb. 1, 5) ermöglicht den Anschluss externer Hydraulikgeräte als Ergänzung zu den bestehenden Arbeitsstationen. Zur komfortablen Bearbeitung langer Werkstücke ist die „Stromschienenbearbeitung mobil“ mit einer ausziehbaren Auflagerolle (Abb. 1, 7) ausgestattet.

Zwei Not-Halt-Schalter (Abb. 1, 14 und Abb. 2, 18) können die Hydraulikpumpe bei Gefahrensituationen sofort stillsetzen und das Werkzeug in seine Ausgangsposition zurückfahren lassen. Durch Einsatz eines Frequenzumrichters kann die Drehzahl für die Verfahrgeschwindigkeit der Werkzeuge über ein Potentiometer (Abb. 1, 10) eingestellt werden. Der Grundkörper für das Lochen und Stanzen wird durch eine stabile Sicherheitsschutzhaube (Abb. 1, 17) geschützt. Die Höhe des Grundkörpers lässt sich mit einem Drehrad (Abb. 1, 9) komfortabel entsprechend der Anzeige für die Höheneinstellung einstellen. Vier geräumige Schubladen (Abb. 1, 2), die abschließbar sind, bieten genügend Stauraum für die verwendeten Werkzeuge und Arbeitshilfsmittel. Hinter der Tür (Abb. 2, 21) neben dem Elektroschaltschrank (Abb. 2, 22) befindet sich ein Auffangbehälter für Kupferreste. Das Netzkabel (Abb. 2, 23) ist in der Seitenwand der „Stromschienenbearbeitung mobil“ eingelassen und kann je nach Bedarf bis zu einer maximalen Länge von 4,5 m ausgezogen oder komplett eingerollt werden.

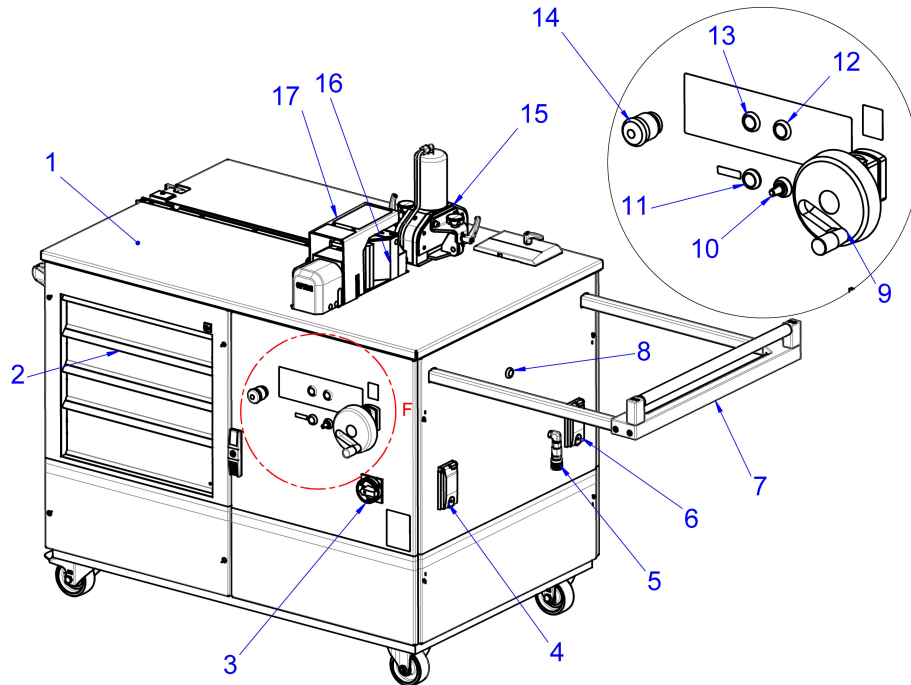


Abb. 1: Vorderansicht

Legende

- 1 Tischplatte
- 2 Abschließbare Schubladen
- 3 Hauptschalter
- 4 Anschluss für Fußschalter (4-polig)
- 5 Hydraulikanschluss (700 bar) für Zusatzgeräte
- 6 Steckdose (230 V)
- 7 Ausziehbare Auflagerolle
- 8 Auswahltester für zusätzlichen Hydraulikanschluss (externe Geräte)
- 9 Drehrad für Höhenverstellung
- 10 Potentiometer für Drehzahlregelung
- 11 ON/OFF-Taster für Punktlaser (Biegen)
- 12 Auswahltester Lochen
- 13 Auswahltester Biegen
- 14 Not-Halt-Schalter
- 15 Stromschienen-Schneideinheit
- 16 Stromschienen Biege- und Lochstanzeinheit
- 17 Schutzhaube

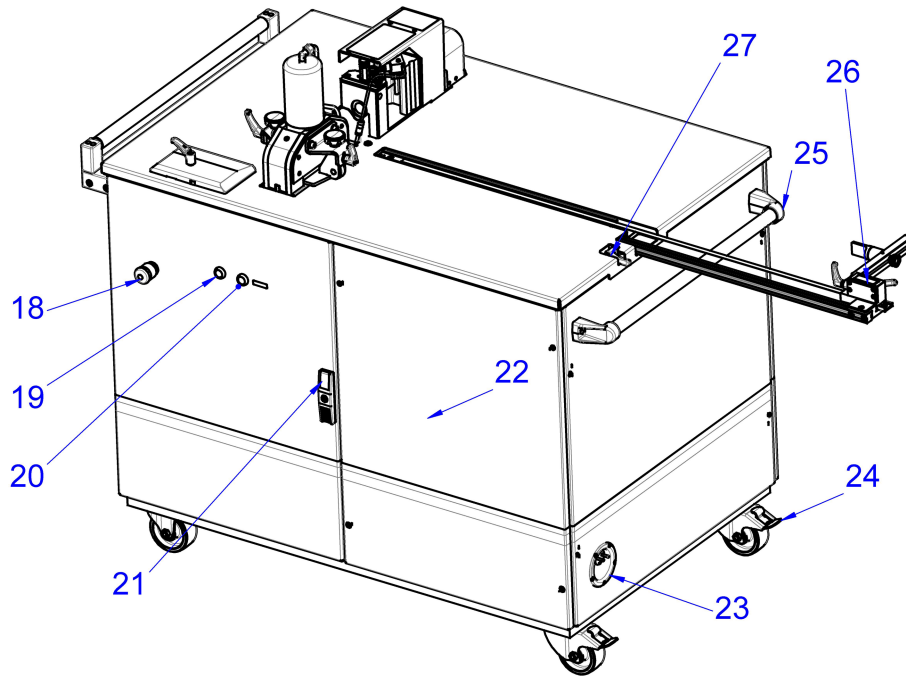


Abb. 2: Rückansicht

Legende

- 18 Not-Halt-Schalter
- 19 Auswahltaster Schneiden
- 20 ON/OFF-Taster für Linienlaser (Schneiden)
- 21 Tür zur Entnahme von Kupferresten
- 22 Elektroschaltschrank
- 23 Ausziehbarer Netzstecker (230 V)
- 24 Dreh- und feststellbare Rollen
- 25 Handgriff
- 26 Ausziehbarer Anschlag
- 27 Feststellung für Anschlag

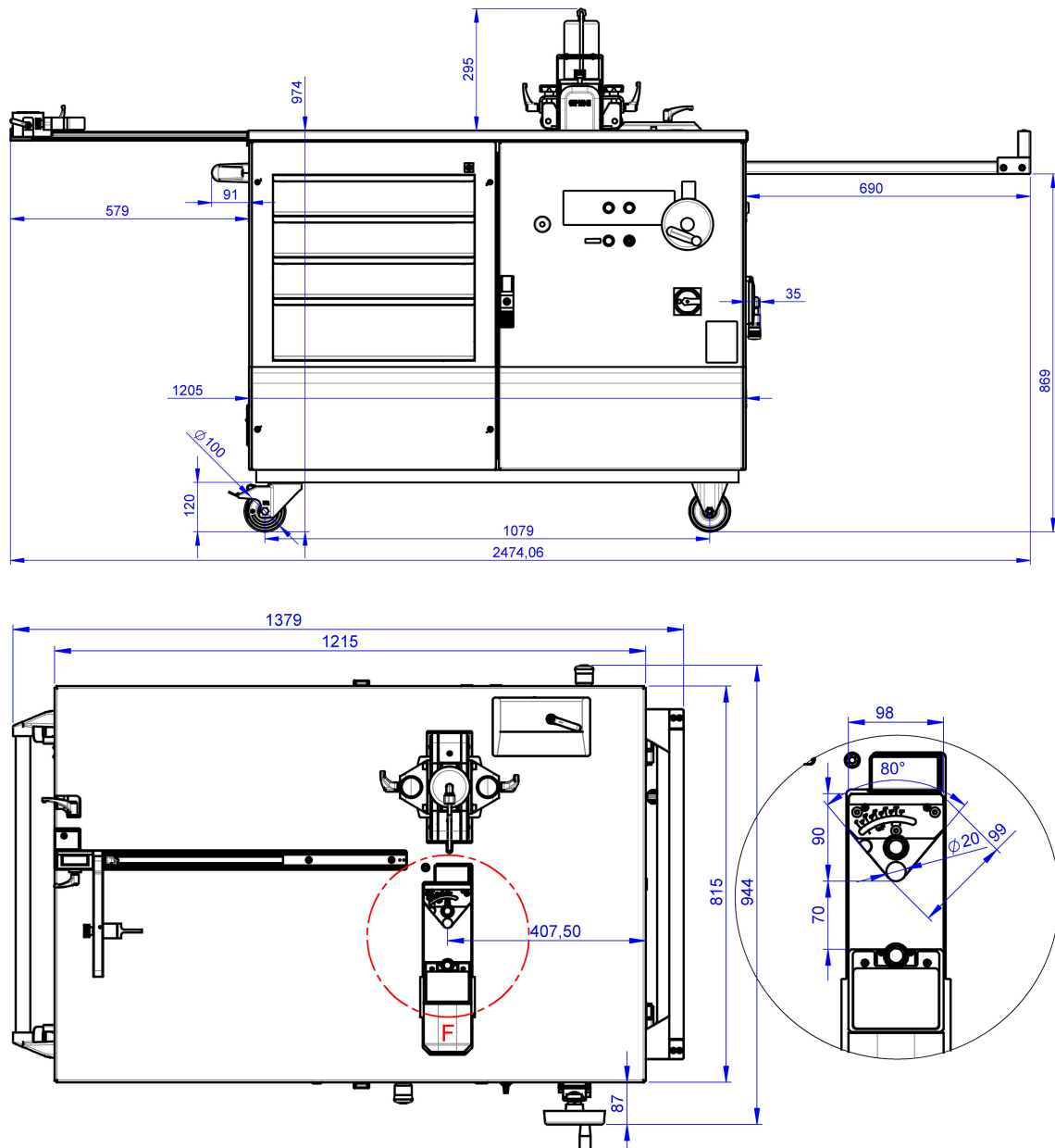


Abb. 3: Abmessungen

8 Inbetriebnahme

Sie erhalten eine vollständig montierte „Stromschienenbearbeitung mobil“ sowie eine detaillierte Betriebsanleitung.

- Bitte prüfen Sie bei Erhalt der Ware deren Zustand auf mögliche Transportschäden und den Lieferumfang auf Vollständigkeit (vgl. Abschnitt 4 „Lieferumfang“).
- Wenden Sie sich bei Problemen bitte umgehend an den Hersteller oder Ihren Händler.
- Lesen Sie in jedem Fall vor der Inbetriebnahme des Geräts die komplette Betriebsanleitung sowie alle mitgeltenden Unterlagen.



Vorsicht!

Es besteht Verletzungsgefahr beim Anheben des Geräts in der Verpackung bzw. beim Absturz des angehobenen Geräts (Gesamtgewicht ca. 390 kg).

- **Bitte beachten Sie die maximal zulässigen Hebegewichte für Personen. Ggf. ist eine Hebevorrichtung zu verwenden.**
- **Halten Sie sich nicht unter dem angehobenen Gerät auf.**



Vorsicht!

Bei einer Wiederinbetriebnahme des Geräts besteht die Gefahr, dass durch eine falsche Lagerung bzw. durch einen fehlenden Korrosionsschutz eine Gefährdung durch blockierende Gerätekomponenten gegeben ist.

- **Stellen Sie vor einer Wiederinbetriebnahme die Leichtgängigkeit aller Komponenten sowie die korrekte Funktion aller Sicherheitseinrichtungen sicher (vgl. Abschnitt 13 „Wartung und Inspektion“).**

- Tragen Sie auch bei Transport und Installation des Geräts die persönliche Schutzausrüstung, insbesondere Handschuhe und Sicherheitsarbeitschuhe (vgl. Abschnitt 2.4 „Persönliche Schutzausrüstung“).
- Stellen Sie sicher, dass die Aufstellfläche, auf der das Gerät aufgestellt wird, eben und ausreichend tragfähig ist.
- Rollen der „Stromschienenbearbeitung mobil“ am Aufstellungsort feststellen, um einen sicheren Stand des Geräts zu gewährleisten und ein (unbeabsichtigtes) Verschieben des Geräts zu verhindern.
- Netzkabel und Stecker des Geräts auf Beschädigungen prüfen. Bei Beschädigungen Gerät nicht verwenden!
- Netzkabel in der benötigten Länge ausziehen und den Netzstecker einstecken.
- Anschließend die Zuleitung des Fußschalters in den 4-poligen Anschluss (Abb. 1, 4) stecken.
- Den Netzschalter der „Stromschienenbearbeitung mobil“ auf (I) stellen, um das Gerät in den Bereitschaftsmodus zu versetzen.
Die Steuerung benötigt ca. 5 Sekunden, bis sie betriebsbereit ist und die einzelnen Stationen ausgewählt werden können.



Warnung!

Sollte es zu einer gefährlichen Situation beim Arbeiten mit dem Gerät kommen, stoppen Sie umgehend alle gefahrbringenden Bewegungen des Geräts.

- **Drücken Sie in einer Gefahrensituation einen der roten Not-Halt-Schalter (14, 18) am Gerät, um den Arbeitsvorgang zu stoppen!**
- **Betätigen Sie alternativ den Fußschalter über den ersten Druckpunkt hinaus. Dies führt ebenfalls zu einem sofortigen Stoppen des Arbeitsvorgangs.**

Nach dem Auslösen eines Not-Halts:

- Drehen Sie den Not-Halt-Schalter leicht, so dass er wieder in seine Ausgangsposition zurückspringt.
Das Gerät wird wieder in den Bereitschaftsmodus versetzt. Die Steuerung benötigt ca. 5 Sekunden, bis sie betriebsbereit ist und die einzelnen Stationen ausgewählt werden können. Durch Betätigung des Fußpedals kann die Hydraulik anschließend erneut aktiviert werden.

- Wurde der Not-Halt über den Fußschalter ausgelöst: geben Sie den Fußschalter durch Hineindrücken der blauen Silikonabdeckung an der Seite des Fußschalters frei (vgl. Abb. 4).

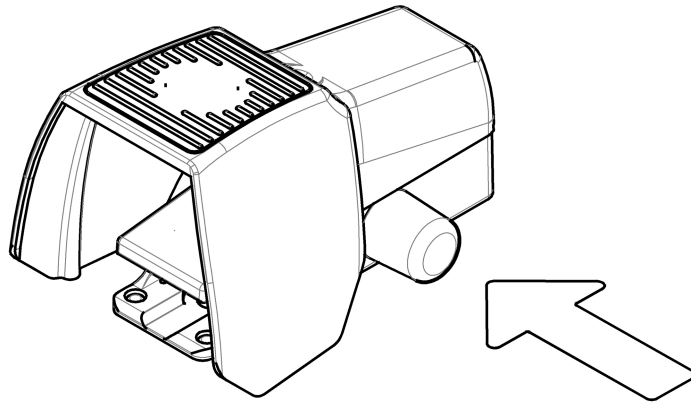


Abb. 4: Freigabe des Fußschalters



Hinweis:

Die Laser werden mit den Tastern (Abb. 1, 11 und Abb. 2, 20) ein- bzw. ausgeschaltet. Um die Lebensdauer der Laser zu verlängern, schalten die Laser nach 15 Minuten eigenständig aus. Bei kurzer Betätigung des Fußschalters oder durch Drücken des entsprechenden Tasters werden die Laser wieder eingeschaltet.

9 Stromschienen biegen

Das Biegen von Kupfer- oder Aluminiumschienen erfolgt mit einer Biegematrix (Abb. 5, 31), die das Werkstück mit beiden Schenkeln über einen Biegedorn biegt.

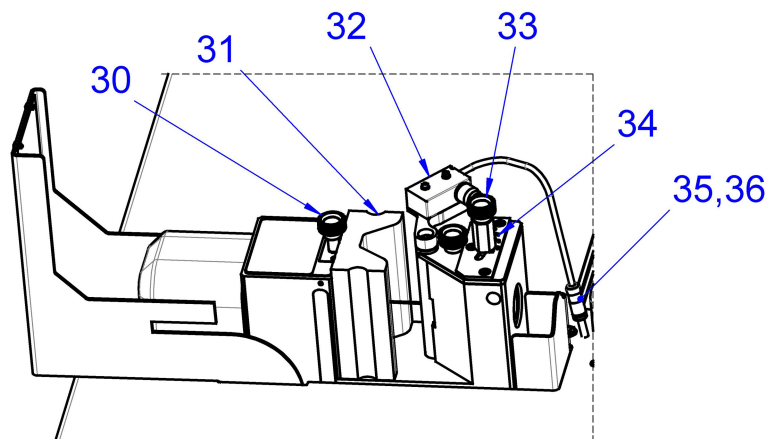


Abb. 5: Stromschienen biegen

Legende

- 30 Feststellschraube für Werkzeuge im Lastkolben
- 31 Biegematrix
- 32 Elektronischer Winkelabschalter
- 33 Einstellschraube für Biegewinkel
- 34 Winkelskala
- 35 Stecker
- 36 Buchse



Warnung!

Beim Biegen von Stromschienen besteht durch schwenkende Bauteile die Gefahr des Abscherens bzw. Klemmens von Körperteilen.

- **Stellen Sie sicher, dass sich keine Personen oder Gegenstände im Arbeitsbereich aufhalten.**
- **Drücken Sie in einer Gefahrensituation einen der roten Not-Halt-Schalter am Gerät oder alternativ den Fußschalter über den ersten Druckpunkt hinaus, um den Arbeitsvorgang zu stoppen!**

- Den Auswahltaster „Biegen“ drücken.
Sobald der Taster grün leuchtet, ist die Bearbeitungsstation gewählt.
- Die Biegematrix (Abb. 5, 31) in die Werkzeugaufnahme des Lastkolbens einsetzen und mit der Feststellschraube (Abb. 5, 30) fixieren.
- Den elektronischen Winkelableser (Abb. 5, 32) in die halboffene Rundung des Grundkörpers einsetzen.
- Den Stecker (Abb. 5, 35) des Verbindungskabels in die Buchse (Abb. 5, 36) hinter dem Arbeitsblock stecken.
- Den gewünschten Biegewinkel an der Einstellschraube (Abb. 5, 33) mithilfe der Winkelskala (Abb. 5, 34) einstellen.
- Einstellschraube handfest anziehen.



Hinweis:

Beim Biegen von Stromschienen kommt es zu einer plastischen (dauerhaften) und einer elastischen (zurückfedernden) Verformung des Werkstücks. Um den elastischen Biegeanteil und ein Zurückfedern des Materials auszugleichen, sollte der Biegewinkel immer 1 – 3° über dem gewünschten Winkel eingestellt werden.

- Biegelinie auf dem Werkstück markieren.
Alternativ kann das Maß auch über den mit einem Maßband ausgerüsteten Längenanschlag (bis 1224 mm ausziehbar) eingestellt werden.
- Die Höhe des Grundkörpers mit dem Drehrad (Abb. 1, 9) verstellen und Biegematrix mittig zum Werkstück ausrichten.

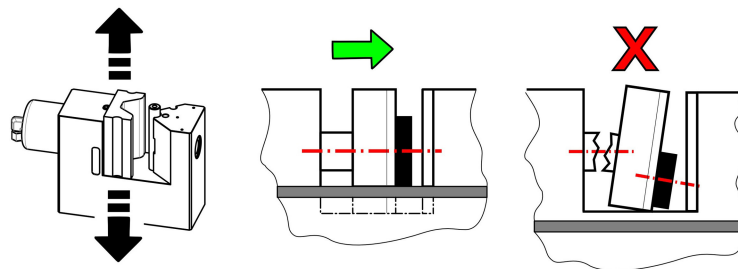


Abb. 6: Ausrichten des Werkstücks



Hinweis:

Es besteht die Gefahr, dass bei nicht-mittigem Biegen des Materials die Biegematrix bricht, sich verklemmt bzw. der Grundkörper des Geräts beschädigt wird.

- Stellen Sie sicher, dass Sie das Material für den Biegevorgang korrekt mittig einsetzen.

- Das Werkstück zwischen Biegematrix und Biegedorn einlegen.

Das Material muss auf der Tischplatte eben aufliegen. Die Stromschiene ist so zu positionieren, dass die Mitte der Biegung mit dem Laserpunkt übereinstimmt oder die Seitenkante an dem eingestellten Anschlag ausgerichtet ist.

- Die Schutzhaube schließen.



Hinweis:

Die Schutzhaube ist mit einem internen Sicherheitsschalter verbunden. Bei geöffneter Schutzhaube kann der Arbeitsvorgang nicht ausgelöst werden. Es ist jederzeit möglich, die Anwendung durch ein Anheben der Schutzhaube zu beenden.



Warnung!

Es besteht die Gefahr, dass beim Biegen von Stromschienen kleinere Partikel mit hoher Geschwindigkeit aus dem Bearbeitungsbereich herausgeschleudert werden.

- **Tragen Sie bei allen Arbeiten am Gerät die persönliche Schutzausrüstung (vgl. Abschnitt 2.4 „Persönliche Schutzausrüstung“).**

- Den Biegevorgang durch Betätigung des Fußschalters bis zum ersten Druckpunkt (Fußpedal etwa halb durchgedrückt, entsprechend einer Kraft bis ca. 20 kg) starten.

Die Hydraulikpumpe wird aktiviert und leitet den Ölstrom in das Werkzeug.

- Den Fußschalter gedrückt halten, bis der elektronische Winkelabschalter den Biegevorgang beendet.

Die Pumpe wird deaktiviert und das Werkzeug fährt in seine Ausgangsposition zurück.



Hinweis:

Je nach Materialstärke und -beschaffenheit muss die Winkeleinstellung am Gerät leicht angepasst werden, um den gewünschten Biegewinkel der Stromschiene zu erreichen. Ist der Winkel einmal korrekt eingestellt, muss er nicht erneut eingestellt werden, so lange dasselbe Material bearbeitet wird.

- Um das Gerät auszuschalten, den Netzschalter auf (0) stellen.

10 Stromschienen lochstanzen

Das Lochstanzen von Kupfer- oder Aluminiumschienen erfolgt mit einem Stempel (Abb. 7, 41) und der dazu passenden Matrize (Abb. 7, 44). Langlochstempel und -matrizen verfügen über zusätzliche Stifte (Abb. 7, 48) oder Nuten (Abb. 7, 49), die eine winkelgenaue Positionierung erleichtern.

Die gestanzten Löcher können folgende maximale Abmessungen haben:

- Rundlöcher: Durchmesser von 6,6 mm bis 21,5 mm
- Langlöcher: 21 mm x 18 mm (Breite x Länge)

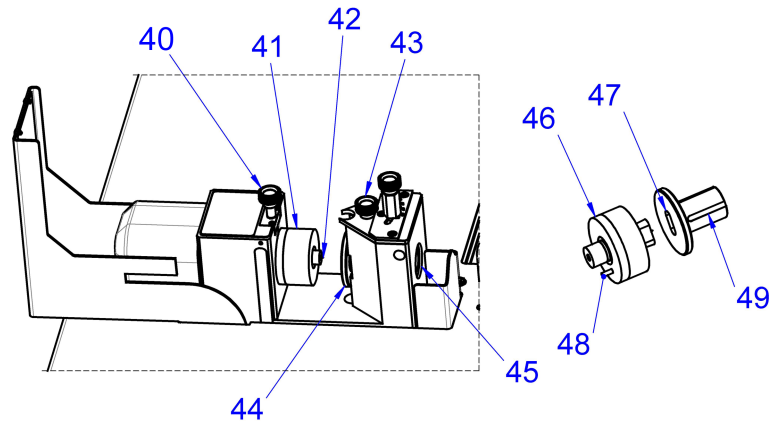


Abb. 7: Stromschienen lochstanzen

Legende

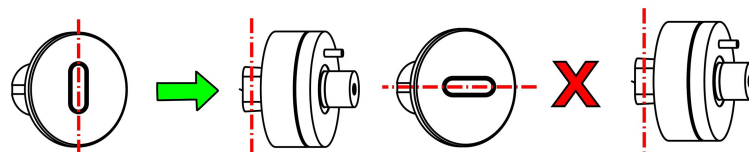
- 40 Feststellschraube für Werkzeuge im Lastkolben
- 41 Stempel mit Neoprenabstreifer
- 42 Zentrierspitze des Lochstempels
- 43 Feststellschraube für Lochmatrize
- 44 Lochmatrize
- 45 Öffnung für Stanzabfälle
- 46 Stempel für Langlöcher
- 47 Matrize für Langlöcher
- 48 Positionierstift
- 49 Positionsnut für Feststellschraube



Hinweis:

Nur scharfe Stempel und Matrizen verwenden. Stempel regelmäßig ölen, um die Lebensdauer der Werkzeuge zu verlängern und ein Zurückfahren in die Ausgangsposition zu erleichtern.

- Den Auswahltaster „Lochen“ drücken.
Sobald der Taster grün leuchtet, ist die Bearbeitungsstation gewählt.
- Zum Lochstanzen die Biegematrize und den elektronischen Winkelableser aus dem Arbeitsblock nehmen.
- Lochmatrize (Abb. 7, 44) in den Grundkörper einsetzen und mit der Feststellschraube (Abb. 7, 43) fixieren. Bei Verwendung einer Langlochmatrize die passende Nut (Abb. 7, 49) nach oben zeigen lassen.
- Den Stempel mit Neoprenabstreifer (Abb. 7, 41) in die Werkzeugaufnahme des Lastkolbens einsetzen und mit der Feststellschraube (Abb. 7, 40) fixieren. Bei Langlochstempeln (Abb. 7, 46) sicherstellen, dass der Positionierstift (Abb. 7, 48) korrekt im passenden Loch des Lastkolbens sitzt und die Langlochausrichtung mit der Matrize übereinstimmt.



**Warnung!**

Es besteht die Gefahr, dass durch eine falsche Werkzeugkombination Werkzeugteile absplintern und aus dem Bearbeitungsbereich herausgeschleudert werden.

- Stellen Sie sicher, dass Sie die korrekte Werkzeugkombination eingesetzt haben.
- Tragen Sie bei allen Arbeiten am Gerät die persönliche Schutzausrüstung (vgl. Abschnitt 2.4 „Persönliche Schutzausrüstung“).

- Nun die gewünschten Lochpositionen auf der Stromschiene markieren und ankönnen.
Alternativ kann das Maß auch über den mit einem Maßband ausgerüsteten Längenanschlag (bis 1224 mm ausziehbar) eingestellt werden.
- Die Höhe des Grundkörpers mit dem Drehrad (Abb. 1, 9) auf den Stanzmittelpunkt einstellen.

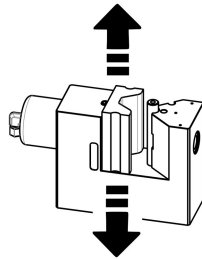


Abb. 8: Stanzmittelpunkt einstellen

- Die Zentrierspitze des Stempels (Abb. 7, 42) direkt in den Körnerpunkt setzen. Dadurch lässt sich das zu stanzende Lochmuster exakt herstellen.
- Schutzhaube schließen.

**Hinweis:**

Die Schutzhaube ist mit einem internen Sicherheitsschalter verbunden. Bei geöffneter Schutzhaube kann der Arbeitsvorgang nicht ausgelöst werden. Es ist jederzeit möglich, die Anwendung durch ein Anheben der Schutzhaube zu beenden.

**Warnung!**

Es besteht die Gefahr, dass beim Lochstanzen kleinere Partikel mit hoher Geschwindigkeit aus dem Bearbeitungsbereich herausgeschleudert werden.

- Tragen Sie bei allen Arbeiten am Gerät die persönliche Schutzausrüstung (vgl. Abschnitt 2.4 „Persönliche Schutzausrüstung“).

- Den Stanzvorgang durch Betätigung des Fußschalters bis zum ersten Druckpunkt (Fußpedal etwa halb durchgedrückt, entsprechend einer Kraft bis ca. 20 kg) starten.
Die Hydraulikpumpe wird aktiviert und leitet den Ölstrom in das Werkzeug.
- Fußschalter gedrückt halten, bis der elektronische Endlagenschalter im Grundkörper die Hydraulikpumpe deaktiviert und das Werkzeug in seine Ausgangsposition zurückfährt.

11 Stromschienen schneiden

DE



Hinweis:

Der Neoprenabstreifer drückt die Stromschiene so lange gegen die Matrize, bis der Stempel aus dem Material zurückgefahren ist und das Werkstück entnommen werden kann.

- Um das Gerät auszuschalten, den Netzschalter auf (0) stellen.

11 Stromschienen schneiden



Warnung!

Beim Schneiden von Stromschienen besteht durch das Messer die Gefahr des Abscherens bzw. Klemmens von Körperteilen.

- **Stellen Sie sicher, dass niemand in den Schneidbereich greift, insbesondere nicht nach dem Auslösen eines Schneidvorgangs.**
- **Drücken Sie in einer Gefahrensituation einen der roten Not-Halt-Schalter am Gerät oder alternativ den Fußschalter über den ersten Druckpunkt hinaus, um den Arbeitsvorgang zu stoppen!**

Das Schneiden von Stromschienen erfolgt mit einem 8 mm breiten Messer, welches einen 8 mm breiten Streifen aus der Stromschiene presst und das Werkstück somit maßgerecht teilt.

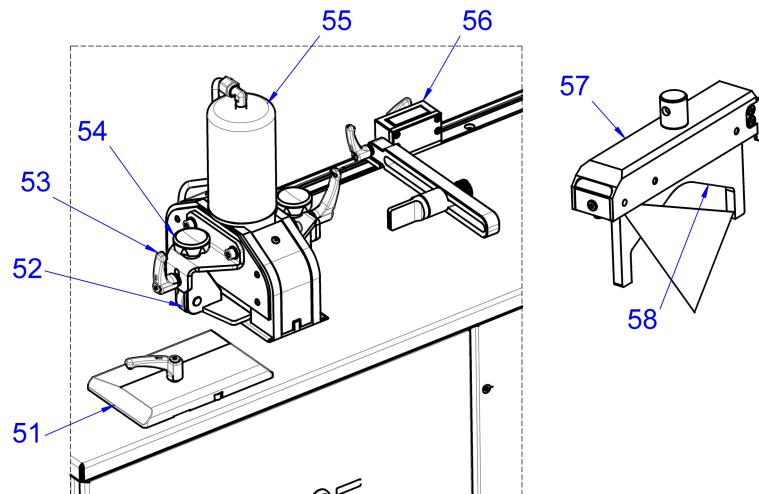


Abb. 9: Stromschienen schneiden

Legende

- 51 Seitliche Führungsplatte
- 52 Niederhalter mit Kugellager
- 53 Feststellhebel für Niederhalter
- 54 Spannschraube für Niederhalter
- 55 Hochdruck-Hydraulikzylinder
- 56 Anschlag mit Maßband
- 57 Messerbalken mit integriertem Linienlaser
- 58 Messer

- Den Auswahltaster „Schneiden“ drücken.
Sobald der Taster grün leuchtet, ist die Bearbeitungsstation gewählt.
- Die Klemmhebel auf der seitlichen Führungsplatte (Abb. 9, 51) lösen und die Führungsplatte auf die Breite der Stromschiene einstellen.
- Stellen Sie sicher, dass das Werkstück mittig im Schneidgerät geführt wird.
- Die gewünschte Werkstücklänge mittig auf der Stromschiene markieren.

- Die Stromschiene nun von der Seite des Auflagerolle (Abb. 1, 5) ausgehend in das Schneidgerät einführen.
- Die Spannschrauben (Abb. 9, 54) und Feststellhebel (Abb. 9, 53) der beiden Niederhalter lösen und die Niederhalter auf die Materialstärke des Werkstücks einstellen.
Die korrekte Einstellung der Führungsplatten und Niederhalter sorgt für ein besseres Schneidergebnis.
- Die Stromschiene nun soweit durch das Schneidgerät schieben, bis sich die Längenmarkierung genau unter der roten Laserlinie befindet.
Das Werkstück mit der korrekten Länge wird auf der Seite des Anschlags entstehen.
- Alternativ kann das Maß auch über den mit einem Maßband ausgerüsteten Längenanschlag (bis 1224 mm ausziehbar) eingestellt werden. Schieben Sie die Stromschiene langsam bis zum Anschlag.
- Den Fußschalter bis zum ersten Druckpunkt (Fußpedal etwa halb durchgedrückt, entsprechend einer Kraft bis ca. 20 kg) betätigen, um den Schneidvorgang zu starten.
Die Hydraulikpumpe wird aktiviert und leitet den Ölstrom in das Werkzeug.
- Nach beendetem Schneidvorgang den Druck vom Fußschalter wieder lösen, um die Pumpe zu deaktivieren.
Das Hydrauliköl strömt nun vom Schneidgerät zurück in den Öltank der Pumpe. Das Messer fährt in seine Ausgangsposition zurück.
- Um das Gerät auszuschalten, den Netzschalter auf (0) stellen.

12 Wechsel des Schneidmessers



Vorsicht!

Beim Wechsel des Schneidmessers besteht eine Verletzungsgefahr durch scharfe Kanten.

- Stellen Sie sicher, dass der Messerwechsel von entsprechend autorisierten Personen durchgeführt wird.
- Tragen Sie beim Wechsel des Schneidmesser die persönliche Schutzausrüstung (vgl. Abschnitt 2.4 „Persönliche Schutzausrüstung“).

- Die hintere Schranktür (Abb. 2, 21) öffnen.

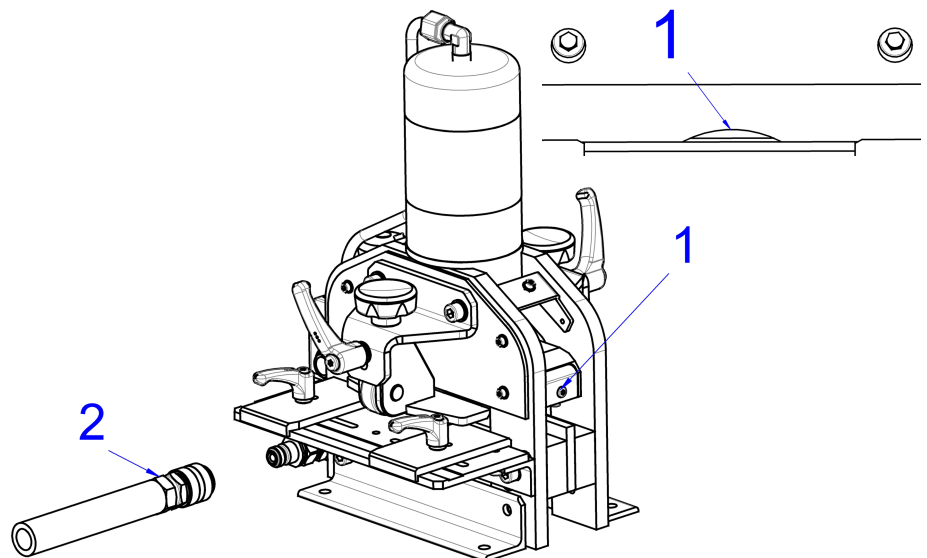


Abb. 10: Messer in unterer Position

12 Wechsel des Schneidmessers

DE

- Hydraulikpumpe aktivieren und Messer soweit nach unten fahren lassen, bis nur noch eine kleine Wölbung (Abb. 10, 1) zwischen Messer und Gegen-schneide zu sehen ist.
- Hydraulikpumpe ausschalten und sofort die Hydraulikkupplung (Abb. 10, 2) am Schneidgerät abziehen, sodass der Messerbalken in der unteren Position stehen bleibt.

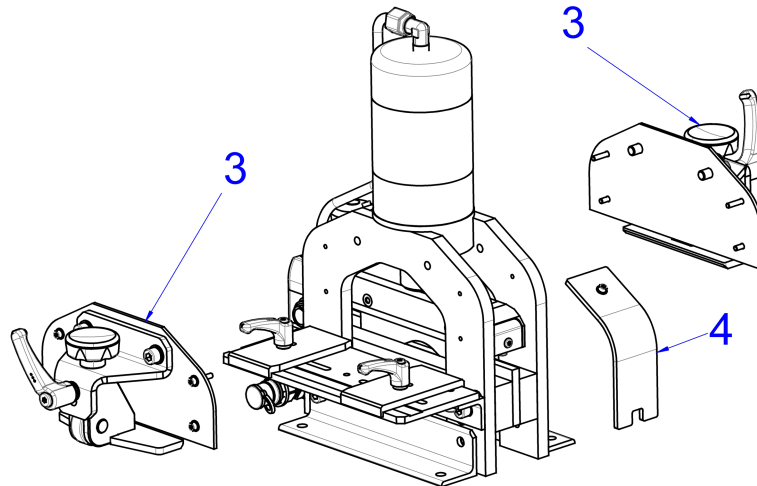


Abb. 11: Demontieren der Niederhalter

- Die beiden Niederhalter (Abb. 11, 3) und das seitliche Sichtschutzfenster (Abb. 11, 4) demontieren.

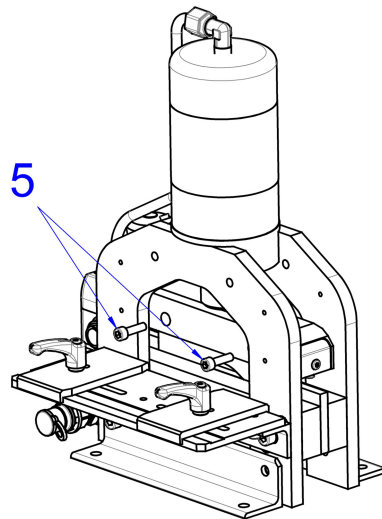


Abb. 12: Lösen der Befestigungsschrauben

- Nun die beiden M8-Schrauben (Abb. 12, 5) an der Seite des Messerbalkens lösen.
- Vor dem Entnehmen der Schrauben das Messer festhalten, damit es nicht un-gehindert nach unten fällt.

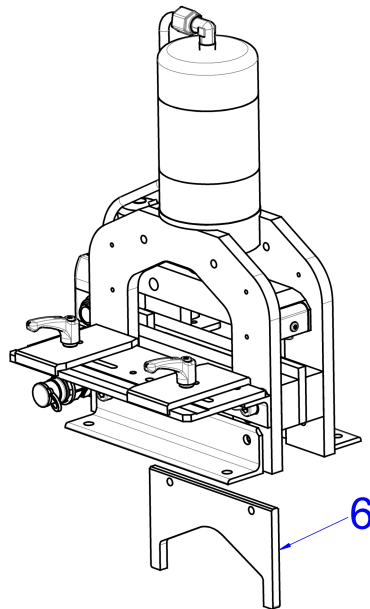


Abb. 13: Entnehmen des Messers

- Abschließend das Messer an der Unterseite des Schneidgerätes herausnehmen (Abb. 13, 6). Beachten Sie hierbei, dass das Messer scharfkantig ist.

Einbau des neuen Messers:

- Das neue Messer von unten einsetzen und bis zum Messerbalken nach oben schieben.
- Die zwei M8-Schrauben (Abb. 12, 5) von der Seite mit 15 – 20 Nm Drehmoment einschrauben.
- Abschließend die Niederhalter (Abb. 11, 3) und das Sichtschutzfenster (Abb. 11, 4) anschrauben und den Hydraulikschlauch wieder anschließen.

13 Wartung und Inspektion

Der Nutzer ist verpflichtet, die „Stromschienenbearbeitung mobil“ gemäß den Angaben in der Betriebsanleitung und entsprechend den landesspezifischen Normen und Regeln zu warten und zu pflegen.

Die Wartungsintervalle werden nach der empfohlenen Häufigkeit der Durchführung eingeteilt.



Vorsicht!

Bei eingeschaltetem Gerät besteht die Gefahr eines Anlaufs z. B. durch ein versehentliches Betätigen des Fußschalters und somit eine Verletzungsgefahr im Bereich von Gerätekomponenten.

- **Stellen Sie vor jeglichen Pflege- und Reparaturarbeiten sicher, dass der Netzstecker des Geräts gezogen wurde, um ein versehentliches Anlaufen zu verhindern.**

Vor jeder Benutzung...

- ... komplettes Gerät und Fußschalter visuell auf Beschädigung prüfen.
- ... alle elektrischen und hydraulischen Anschlussleitungen auf Beschädigungen kontrollieren.
- ... den korrekten, festen Sitz der Hydraulikkupplungen überprüfen.
- ... die korrekte Funktion des Fußschalters überprüfen.

Einmalig nach 50 Betriebsstunden...

- ... kompletter Ölwechsel mit 3 Litern Hydrauliköl HLP 46.

Wöchentlich...

- ... das gesamte Gerät reinigen. Hierzu keine aggressiven Reinigungsmittel verwenden, damit die Sicherheitshinweise auf dem Gerät nicht beschädigt werden.
- ... Messer und Gegenschneiden von außen mit trockener Druckluft ausblasen.
- ... Messer und Gegenschneiden von außen leicht mit Universalfett einfetten.
- ... Stempel und Matrizen leicht einölen.



Hinweis:

Ein fehlender Schutzfilm oder eine zu lange Stillstandszeit des Geräts kann zu Korrosion und somit zu Beeinträchtigung der Funktion der Bauteile führen.

- ... die korrekte Funktion der Sicherheitsabschaltung an Schutzhaube und Fußschalter überprüfen.
- ... die korrekte Funktion der Not-Halt-Schalter des Geräts bei aktivierter Pumpe überprüfen.



Warnung!

Bei defekten Sicherheitseinrichtungen besteht eine Verletzungsgefahr.

- **Sollten Sie bei der Überprüfung der Sicherheitsabschaltungen feststellen, dass diese das Gerät nicht abschalten, setzen Sie das Gerät sofort still.**
- **Lassen Sie die Sicherheitsabschaltungen umgehend instand setzen.**
- **Nehmen Sie das Gerät erst nach Abschluss der Reparaturarbeiten wieder in Betrieb.**

Monatlich...

- ... Werkzeuge und Grundkörper visuell auf Defekte oder Ausbrüche kontrollieren und bei Bedarf ersetzen.
- ... Messer und Gegenschneide visuell auf Defekte oder Ausbrüche kontrollieren und bei Bedarf ersetzen.
- ... Markierungen und Hinweisschilder am Gerät auf Lesbarkeit und Beschädigung prüfen und bei Bedarf ersetzen (vgl. Abschnitt 2.2 „Symbole auf dem Gerät“).
- ... Ölstand überprüfen und bei Bedarf Hydrauliköl HLP 46 bis zur „Max“-Markierung nachfüllen.

Jährlich...

- ... kompletter Ölwechsel mit 3 Litern Hydrauliköl HLP 46.

Alle 6 Jahre...

- ... Hydraulikschlauch austauschen.

Warten, Prüfen und Reparieren dürfen nur Elektrofachkräfte nach den im jeweiligen Land gültigen Vorschriften.

14 Demontage und Entsorgung



Vorsicht!

Es besteht Verletzungsgefahr beim Anheben des Geräts in der Verpackung bzw. beim Absturz des angehobenen Geräts (Gesamtgewicht ca. 390 kg).

- Bitte beachten Sie die maximal zulässigen Hebegewichte für Personen. Ggf. ist eine Hebevorrichtung zu verwenden.
- Halten Sie sich nicht unter dem angehobenen Gerät auf.

- Tragen Sie auch bei der Demontage und Entsorgung des Geräts die persönliche Schutzausrüstung, insbesondere Handschuhe und Sicherheitsarbeitschuhe (vgl. Abschnitt 2.4 „Persönliche Schutzausrüstung“).

Die „Stromschienenbearbeitung mobil“ muss entsprechend den landestypischen Vorgaben fachgerecht entsorgt bzw. recycelt werden.

15 Ansprechpartner

Ihre Ansprechpartner für Vertrieb und Service

Vertrieb

- ras-info@rittal.de
- +49 2772 505 3223

Service RAS-Serienprodukte

- service@rittal.de
- +49 2772 505 1855

Rittal – The System.

Faster – better – everywhere.

- Enclosures
- Power Distribution
- Climate Control
- IT Infrastructure
- Software & Services

08.2018 / D-0100-00000009 Rev. 00

You can find the contact details of all Rittal companies throughout the world here.



www.rittal.com/contact

RITTAL GmbH & Co. KG
Postfach 1662 · D-35726 Herborn
Phone +49(0)2772 505-0 · Fax +49(0)2772 505-2319
E-mail: info@rittal.de · www.rittal.com

ENCLOSURES

POWER DISTRIBUTION

CLIMATE CONTROL

IT INFRASTRUCTURE

SOFTWARE & SERVICES

FRIEDHELM LOH GROUP

