

Łapy • z noskiem

23180.0113



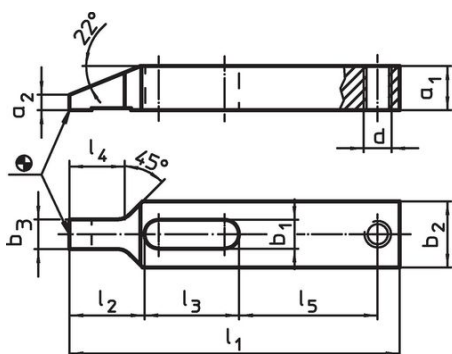
Opis produktu

Łapa z noskiem (pazur zaciskowy) jest stosowana głównie w technice mocowania mechanicznego do mocowania przedmiotów obrabianych.

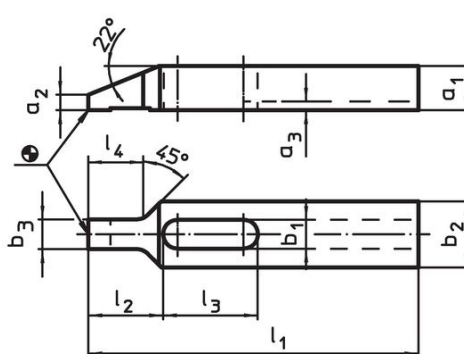
Material

- Stal ulepszona cieplnie, oksydowana

Rysunek



Rysunek 1

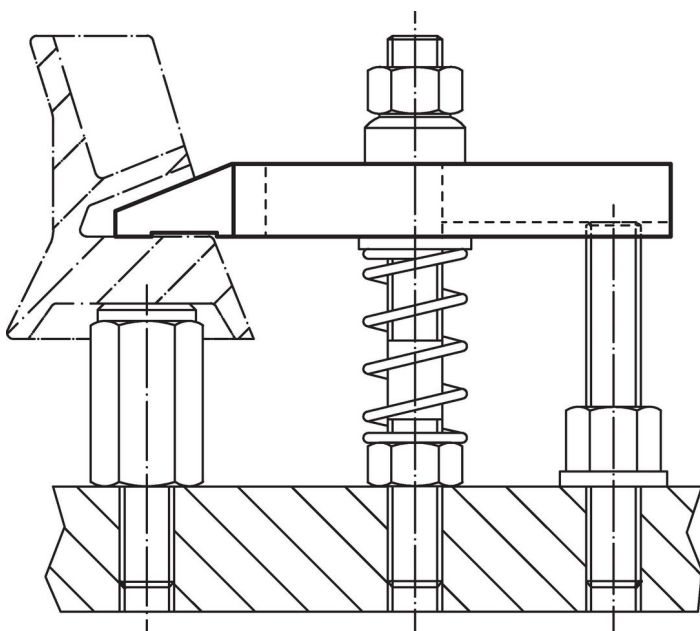


Rysunek 2

Informacje do zamówienia

| Wymiar nominalny b_1 [mm] | Wymiary | | | | | | | | | | | [g] | Nr art. | |
|---|---------|-------|-------|-------|-------|-----|-------|-------|-------|-------|-----|------------|---------|--|
| | l_1 | a_1 | a_2 | b_2 | b_3 | d | l_2 | l_3 | l_4 | l_5 | | | | |
| z gwintem na śrubę regulującą – rysunek 1 | | | | | | | | | | | | | | |
| 13 | 150 | 20 | 7 | 30 | 13,5 | M12 | 34 | 43 | 25 | 63 | 504 | 23180.0113 | | |

Przykład aplikacji



Zgodność

Zgodny z RoHS

Zgodny zgodnie z Dyrektywą 2011/65/UE i Dyrektywą 2015/863

Nie zawiera substancji SVHC

Brak substancji SVHC o zawartości powyżej 0,1% mas. – lista SVHC z 14.06.2023.

Nie zawiera substancji Propozycji 65

Nie zawiera substancji z rozporządzenia Proposition 65.

<https://www.P65Warnings.ca.gov/>

Wolny od minerałów konfliktu

Ten produkt nie zawiera żadnych substancji oznaczonych jako „minerały konfliktu”, takich jak tantal, cyna, złoto lub wolfram z Demokratycznej Republiki Konga lub krajów sąsiednich.