

Spanijzers • met verwisselbare zachte kaak

23190.0054



Productbeschrijving

Deze spanner (spanklauw) met verwisselbare zachte bek wordt voornamelijk gebruikt in de mechanische klemtechniek voor het spannen van werkstukken. De zachte bek van koper of kunststof beschermt het werkstuk tegen beschadiging.

Materiaal

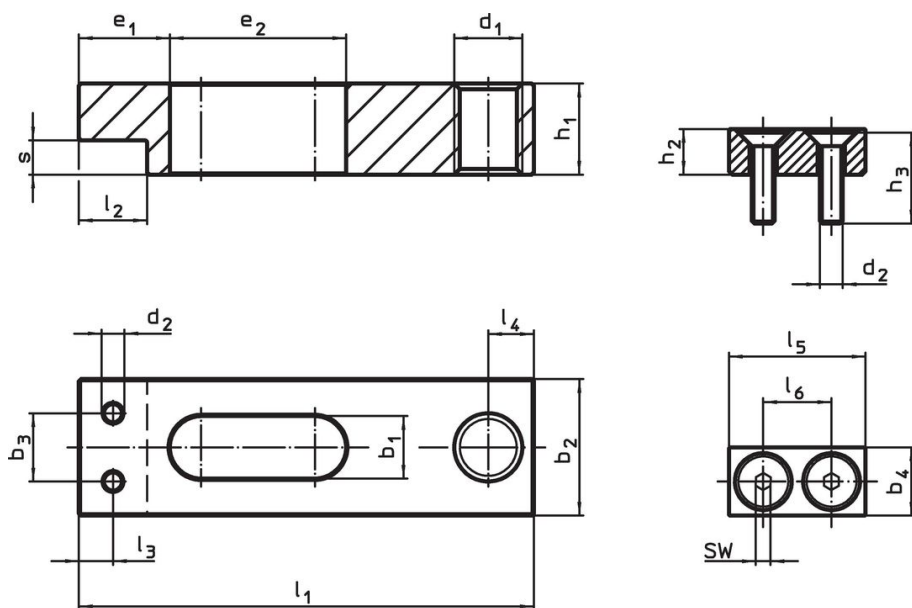
Klem

- temperstaal, gezwart

Montage

De zachte bekken worden met twee schroeven gemonteerd of gedemonteerd. Deze zijn inbegrepen bij de levering.

Tekening



Afbeelding 1

Afbeelding 2

Bestelinformatie

Nominale- maat b_1 +0,5 [mm]	Afmetingen													Artikelnr.
	l_1	b_2	b_3	d_1	d_2	e_1	e_2	h_1	l_2	l_3	l_4	s	[g]	
vlakke klem zonder zachte kaak – Afbeelding 1														
14	100	32	16	M12	M5	18	44	20	16	8	10	8	366	23190.0054

Toepassingsvoorbeeld



Voldoet

Conform RoHS

Bevat lood - voldoet aan uitzonderingen 6a / 6b / 6c

Bevat SVHC stoffen >0,1% w/w

Bevat lood - SVHC-lijst per 14.06.2023

Bevat propositie 65 stoffen



Lood kan kanker en reproductieve schade veroorzaken door blootstelling
<https://www.P65Warnings.ca.gov/>

Vrij van conflictmineralen

Dit product bevat geen stoffen die worden aangeduid als "conflictmineralen" zoals tantaal, tin, goud of wolfram uit de Democratische Republiek Congo of aangrenzende landen."