

Magnete rund (Topfmagnet)

Artikelbeschreibung/Produktabbildungen



Beschreibung

Werkstoff:

Gehäuse Stahl.
Magnetkern AlNiCo.

Ausführung:

Gehäuse rot lackiert.

Hinweis:

Harter Magnet in Aluminiumgehäuse und Stahlmantelung. Geschirmtes System. Topfmagnete finden ihre Verwendung zum Festhalten, Heben, sowie zum Einbau in Vorrichtungen.

Der Außendurchmesser D kann bedingt durch den Lackauftrag bis zu 0,8 mm Übermaß haben.

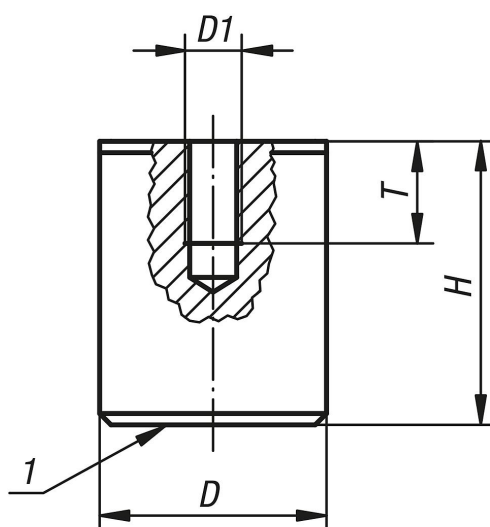
Temperaturbereich:

max. 450 °C.

Zeichnungshinweis:

1) Haftfläche

Zeichnungen



Artikelübersicht

Magnete rund (Topfmagnet)

Bestellnummer	D	D1	H	T	Haftkraft N
K0557.01	17	M6	16	4	18
K0557.02	21	M6	19	5	28
K0557.03	27	M6	25	6	65
K0557.04	35	M6	30	9	115
K0557.05	65	M12	43	13	400

