

Schraubanschlage verstellbar

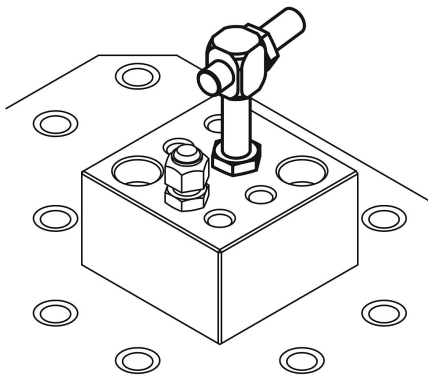
Artikelbeschreibung/Produktabbildungen



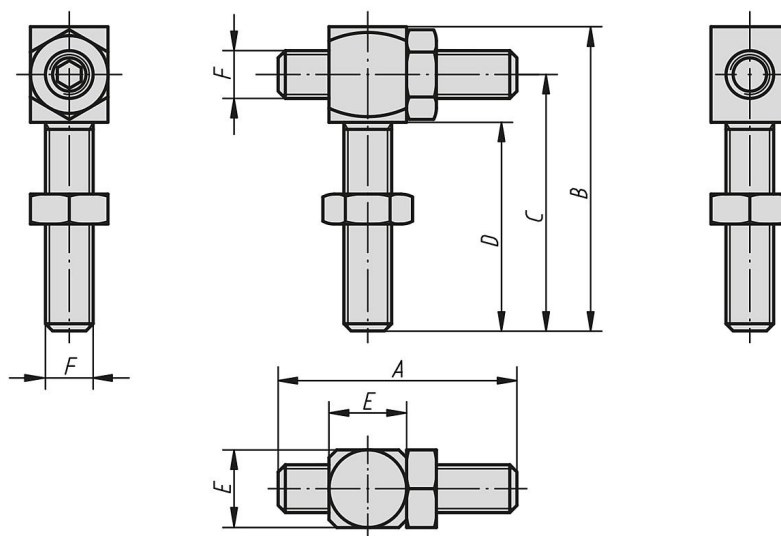
Beschreibung

Werkstoff:
Vergutungsstahl, vergutet.

Ausfuhrung:
bruniert.



Zeichnungen



Schraubanschlage verstellbar

Artikelbersicht

Schraubanschlage verstellbar

Bestellnummer	A	B	C	D	E	F
K0820.06	30	44	37	30	10	M6
K0820.08	40	56	48	40	13	M8
K0820.10	50	70	60	50	17	M10
K0820.12	60	84	72	60	19	M12
K0820.16	80	112	96	80	24	M16