

Kreuzgriffe Stahlteile Edelstahl Form K mit Gewindebuchse

Artikelbeschreibung/Produktabbildungen



Beschreibung

Werkstoff:

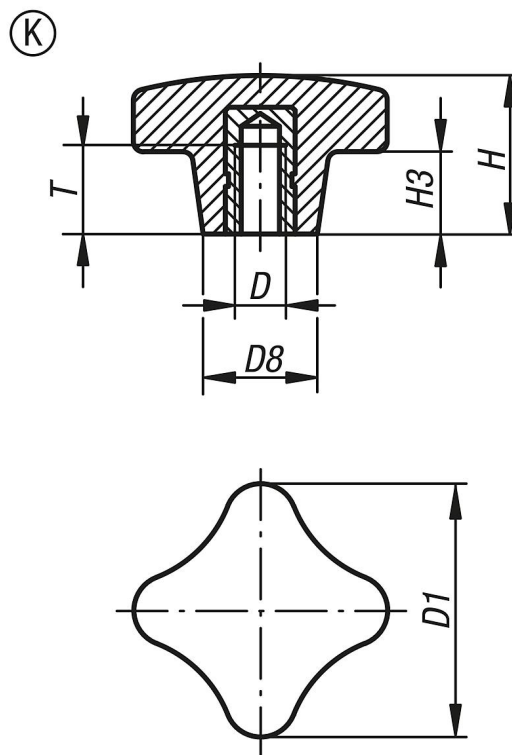
Duroplast PF31, schwarz.

Stahlteile aus Edelstahl 1.4301.

Ausführung:

hochglanzpoliert, schwarz.

Zeichnungen



Artikelübersicht

Bestellnummer	Form	Material Komponente	D	D1	D8	H	H3	T
K1017.22505	K	Edelstahl	M5	25	12	16	8	9,5
K1017.23206	K	Edelstahl	M6	32	14	20	10	12
K1017.24008	K	Edelstahl	M8	40	18	25	13	14
K1017.25010	K	Edelstahl	M10	50	22	32	20	18
K1017.26312	K	Edelstahl	M12	63	26	40	25	22