

Niederzugspanner, Form A, mit ebener Backe

Artikelbeschreibung/Produktabbildungen



Beschreibung

Werkstoff:

Stahl.

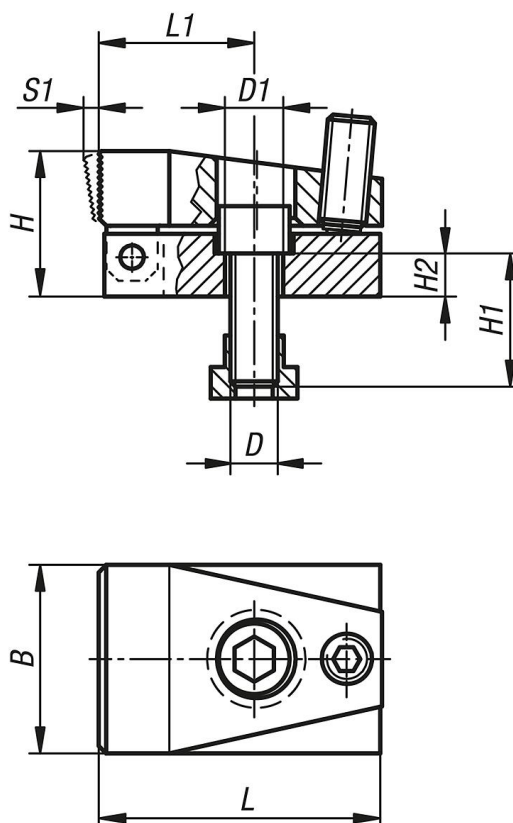
Ausführung:

einsatzgehärtet und brüniert.

Hinweis:

Durch das Anziehen der Kugeldruckschraube bewegt sich der Spannbacken nach vorne. Dadurch wird das Werkstück mit dem Niederzugeffekt gleichzeitig gegen den Festanschlag und die Auflagefläche gespannt. Die Auflagefläche des Werkstücks kann direkt auf dem Maschinentisch erfolgen.

Zeichnungen



Artikelübersicht

Bestellnummer	Form	Nutbreite	B	D	D1	H	H1	H2	L	L1	S1 (Spannweg)	Spannkraft N	Anzieh- drehmoment max. Nm
K1386.110	A	10	32	M8	8,4	24	20	8	52	28	3	7000	3
K1386.114	A	14	48	M12	12,5	37	30	11	72	40	4	15000	9
K1386.118	A	18	68	M16	16,5	47	35	13	86	41	7	21500	20

