

Niederzugspanner mit Auflage, Form B, mit Prismen-Backe

Artikelbeschreibung/Produktabbildungen



Beschreibung

Werkstoff:

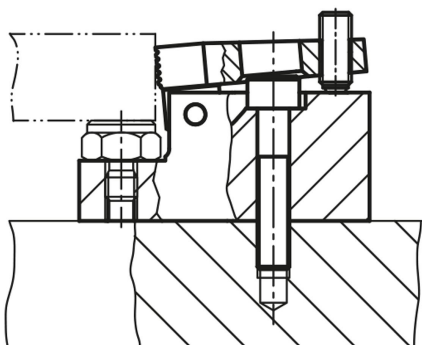
Stahl.

Ausführung:

einsatzgehärtet und brüniert.

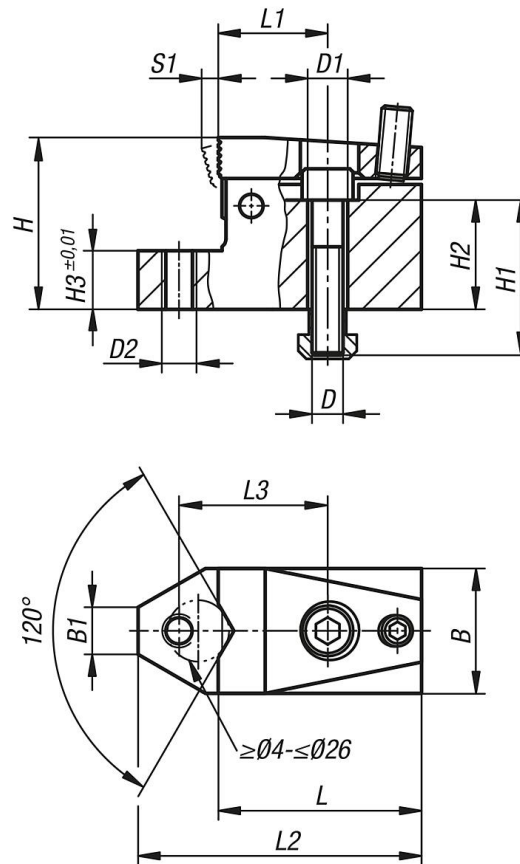
Hinweis:

Durch das Anziehen der Kugeldruckschraube bewegt sich der Spannbacken nach vorne. Dadurch wird das Werkstück mit dem Niederzugeffekt gleichzeitig gegen den Festanschlag und die Auflagefläche gespannt. Niederzugspanner mit geschliffener Auflagefläche und Gewinde für verstellbares Auflageelement.



Niederzugspanner mit Auflage, Form B, mit Prismen-Backe

Zeichnungen



Artikelübersicht

Bestellnummer	Form	Nutbreite	B	B1	D	D1	D2	H	H1	H2	H3	L	L1	L2	L3	S1 (Spannweg)	Spannkraft N	Anzieh- drehmoment max. Nm
K1387.210	B	10	32	12,1	M8	8,4	M8	44	40	28	15	52	28	72,5	38	3	7000	3
K1387.214	B	14	48	16	M12	13	M12	53	45	27	15	72	40	100	55	4	15000	9
K1387.218	B	18	68	18,8	M16	17	M16	72	60	38	20	86	41	126	63	7	21500	20