

X-Line rateltakel



De REMA X-Line rateltakel voor het veilig en bedrijfszeker werken tijdens het hijsen, trekken, spannen of slijpen.

Kenmerken

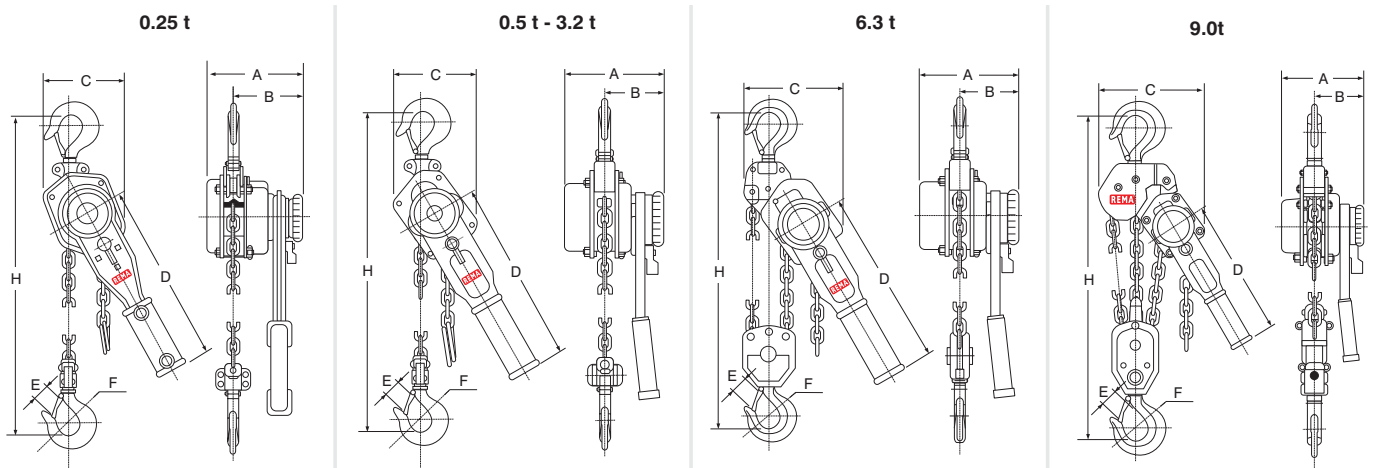
- Lage hefboomkracht bij vollast.
- Verhoogde bedrijfsveiligheid door dubbel palsysteem.
- Lastdrukrem uitgevoerd met astbestvrije frictieschijven.
- Lastketteng wiel is vervaardigd uit slijtvast alloy staal.
- Vrijloop in onbelaste toestand.
- Boven- en onderhaak hebben veiligheidskleppen.
- Bij overbelasting zullen de haken geleidelijk uitbuigen en niet abrupt afbreken.
- Gegalvaniseerde lastketting (Grade 8 volgens EN 818/7).
- Stalen behuizing voorzien van oranje gekleurde poedercoating.

Standaard levering

- 1,5 m hijshoogte (max afstand tussen boven- en onderhaak).

Optie

- Elke andere gewenste hijshoogte.



Type	Veilige werklast (kg)	Handkracht max. (kg)	Lastketting DxT (mm)	Aantal parten	Bouwhoogte (mm)	Gewicht (kg)	Artikelnummer
X-LH025/250KG	250	28,2	4,0 x 12,0	1	235	2,5	0270000
X-LH050/500KG	500	24,8	5,0 x 15,0	1	310	5,5	0270001
X-LH080/800KG	800	26,5	5,6 x 17,0	1	340	6,5	0270003
X-LH16/1600KG	1600	29,5	7,1 x 21,0	1	400	10,2	0270005
X-LH32/3200KG	3200	33,5	10,0 x 28,0	1	520	22,0	0270007
X-LH63/6300KG	6300	37,0	10,0 x 28,0	2	640	34,0	0270009
X-LH90/9000KG	9000	42,0	10,0 x 28,0	3	730	45,0	0270011

Type	A (mm)	B (mm)	C (mm)	D (mm)	E (mm)	F (mm)	H (mm)
X-LH025/250KG	100	70	86	163	20	31	235
X-LH050/500KG	150	90	118	253	22	32	310
X-LH080/800KG	158	98	132	273	26	36	340
X-LH16/1600KG	185	111	145	378	29	43	400
X-LH32/3200KG	212	124	198	418	37	50	520
X-LH63/6300KG	212	124	230	418	43	53	640
X-LH90/9000KG	212	124	338	418	44	67	730