



Druckregler

Baugröße 5

637.75 bis 637.88

G 1½ red.

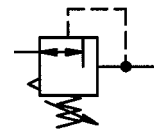
G 2

0,5 - 6 bar

0,5 - 10 bar

0,5 - 16 bar

0,5 - 25 bar



Kenngößen

Artikel Nr.	637.85	637.86	637.87	637.88
Ident Nr.	101140	101141	101142	101143
Anschlussgewinde	G 2			
Artikel Nr.	637.75	637.76	637.77	637.78
Ident Nr.	101136	101137	101138	101139
Anschlussgewinde	G 1½ (Reduktion)			
Manometeranschluss	G 1/4			
Bauart	Membrandruckregler mit Sekundärentlüftung -pilotgesteuert Sonderausführungen auf Anfrage z.B. -Rücksteuerbohrung verschlossen			
Max. Eingangsdruck p ₁	40 bar			
Regelbereich p ₂	0,5-6 bar / 0,5-10 bar / 0,5-16 bar / 0,5-25 bar			
Einbaulage	beliebig / Pfeil beachten			
Befestigungsart	Haltewinkel am Gehäuse (Haltewinkel , 4 Schrauben)			
Mediumtemperatur	-10 °C bis 60 °C			
Umgebungstemperatur	-10 °C bis 90 °C			
Gewicht [g]	6480 / 6650 mit Manometer			

Achtung: Filter Art.-Nr. «680.27» (Register 1) sollte vorgeschaltet werden!

Werkstoffe

Bauteil	Werkstoff
Kopfstück (Gehäuse)	Al
Federhaube/Stellschraube (Pilot)	Zink - Z 410/Ms
Membranen	NBR-Ms
Druckfeder	St. verzinkt
Ventilkegel	NBR-Ms
Gegendruckfeder	Niro
O-Ringe	NBR

Beschreibung

- Regler in Blockbauweise
- Verbindung mit mehreren Geräten erfordert Doppelnippel G 2
- Druckeinstellung kann durch Eindrücken des Handrades arretiert werden
- Durchflussrichtung ist durch Pfeile gekennzeichnet - **Eintritt in Pfeilrichtung**
- Arbeitsdruck bleibt weitgehend **konstant, unabhängig** von Druckschwankungen im Netz und vom Luftverbrauch
- getrennte Manometer für Eingangsdruck und Ausgangsdruck, beidseitig montierbar, (im Lieferumfang enthalten)
- Wandmontage mit Haltewinkel und Schrauben am Gehäuse

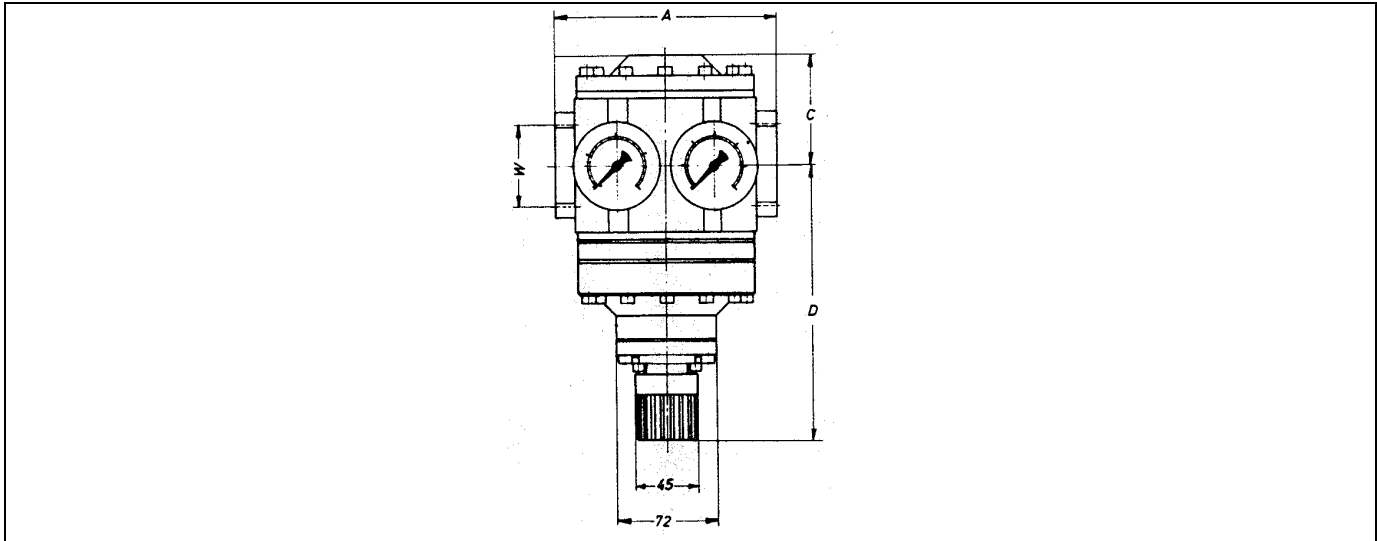
Zubehör

Benennung	Artikel Nr.	Ident Nr.
Haltewinkel mit 4 Schrauben	H 805	101144
Doppelnippel G 1½	252.07/4	100920
Doppelnippel G 2	252.07/5	101145

Hauptersatzteile

Bauteil	Artikel Nr.	Ident Nr.
→ Verschleißteilesatz	22.686.4	101146
Manometer Ø 63, G 1/4		
0 - 6 bar	216-KD	101224
0 - 10 bar	217-KD	101244
0 - 16 bar	218-KD	101398
0 - 25 bar	219-KD	101462
0 - 40 bar	220	101842

Abmessungen



Abmessungen [mm]

Gewinde W	Abmessungen				Handrad \varnothing	Manometer	
	A	C	D	\varnothing		\varnothing	
G 2	160	78	168		45	G 1/4	63
G 1½ (red.)	180	78	168		45	G 1/4	63

Durchflussmengen

Durchflussmenge bei $p_1 = 10$ bar, $p_2 = 8$ bar und Druckabfall $\Delta p = 1$ bar

Ausgangsdruck p_2 [bar]		8
Nenndurchfluss ($\Delta p = 1$ bar)	QN m^3/h	2880
	QN l/min	48000