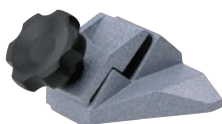


Mikrométer állványok

Sorozat 156

Mikrométer állvány, amely a következő előnyöket kínálja:

- Mindkét kezét használhatja a mikrométer működtetésére és a munkadarab pozícionálására.
- Sorozatméréshez kialakított üzemi kivitel kiváló minőségben.



156-105-10



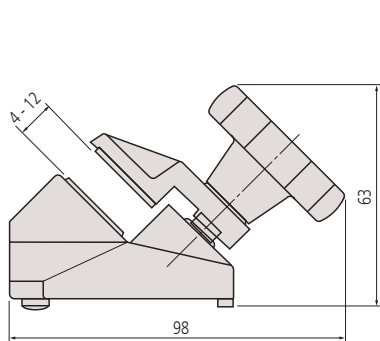
156-101-10



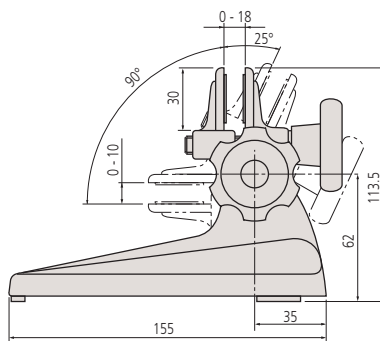
156-102



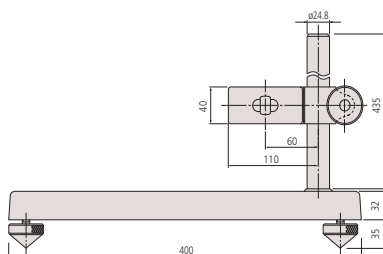
No.	Mikrométer tartomány	Megjegyzés	Tömeg [g]
156-101-10	0 - 100 mm	Állítható szög helyzet	1210
156-105-10	0-50 mm	Fix szög helyzet	700
156-102	100-300 mm	Álló típus	9000
156-103	300-1000 mm	Álló típus	8500



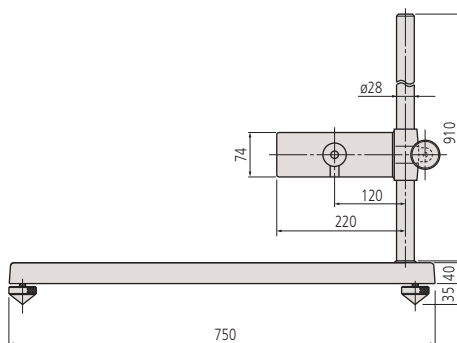
156-105-10



156-101-10



156-102



156-103