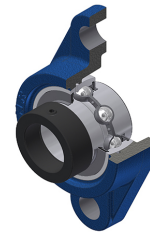


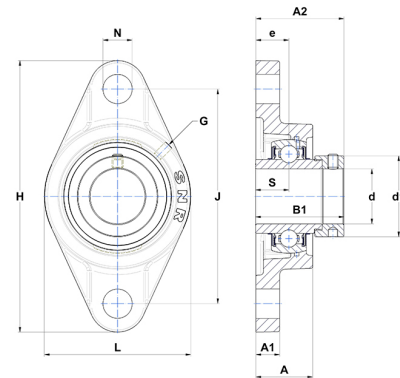
## Technisches Datenblatt PDF EXFL318



### Gehäuselagereinheiten

Grauguss-Gehäuse, Spannlager mit Exzentrerspannring Dichtung mit Schleuderscheibe für Anwendungen bei niedrigen Temperaturen

Technische Eigenschaften	
B	87,30 mm
A	76 mm
A1	36 mm
A2	87,70 mm
B1	115,90 mm
d	90 mm
d1	133 mm
e	44 mm
G	M10x1
H	385 mm
H	385 mm
J	315 mm
L	235 mm
N	38 mm
s1	80,15 mm
S	43,60 mm



Produktleistung	
C	143 kN
C0	108 kN
T min.	-20 °C
T max.	100 °C

Andere Merkmale	
Gewicht	18,30 kg
Empfohlenes Anzugsmoment für Befestigungsschraube	120 Nm
Bezeichnung des Gehäuses	FL318
Bezeichnung des Lagers	EX318G2