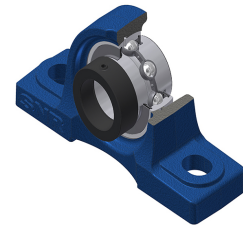
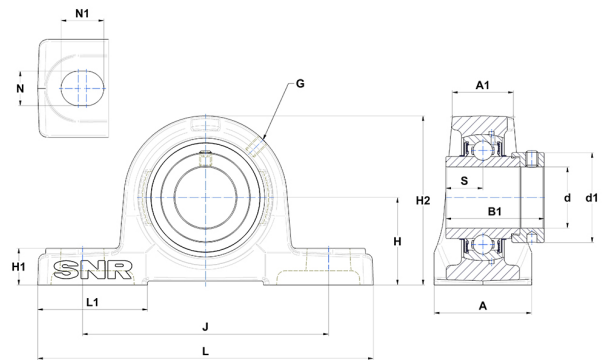


Technisches Datenblatt PDF EXP305



Gehäuselagereinheiten

Technische Eigenschaften	
A	45 mm
A1	32 mm
B	34,90 mm
B1	46,80 mm
d	25 mm
d1	42,80 mm
G	M6x1
H	45 mm
H1	15 mm
H2	85 mm
J	132 mm
L	175 mm
L1	54 mm
N	17 mm
N1	20 mm
s1	33,35 mm
S	16,70 mm



Produktleistung	
C	22,36 kN
C0	11,50 kN
T min.	-20 °C
T max.	100 °C

Andere Merkmale	
Gewicht	1,53 kg
Empfohlenes Anzugsmoment für Befestigungsschraube	11,50 Nm
Bezeichnung des Gehäuses	P305
Bezeichnung des Lagers	EX305G2