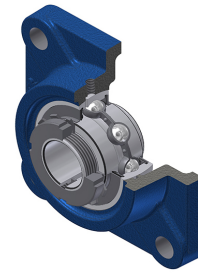


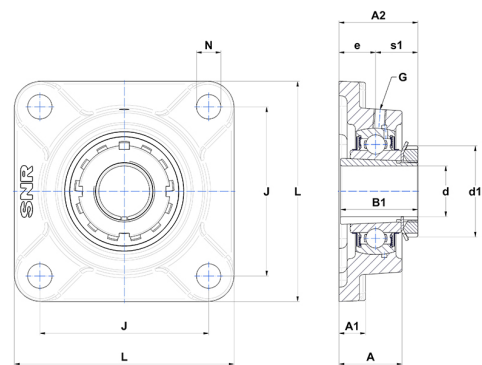
Technisches Datenblatt PDF UKF307H



Gehäuselagereinheiten

Grauguss-Gehäuse, Spannlager mit Adapterhülse, Dichtung mit Schleuderscheibe

Technische Eigenschaften	
B	33 mm
A	36 mm
A1	16 mm
A2	53 mm
B1	43 mm
d	30 mm
d1	52 mm
e	20 mm
G	M6x1
J	100 mm
L	135 mm
N	19 mm
s1	25,50 mm



Produktleistung	
C	33,50 kN
C0	19,20 kN
T min.	-20 °C
T max.	100 °C

Andere Merkmale	
Gewicht	2,22 kg
Spannhülse Referenz	H2307
Bezeichnung des Gehäuses	F307
Bezeichnung des Lagers	UK307G2H