

Kabelverschraubung - G-INS-PG42-L68N-NNES-S



1411179

<https://www.phoenixcontact.com/de/produkte/1411179>

Bitte beachten Sie, dass die in diesem PDF-Dokument angezeigten Daten aus unserem Online-Katalog generiert wurden. Bitte finden Sie die vollständigen Daten in der Benutzer-Dokumentation. Es gelten unsere Allgemeinen Nutzungsbedingungen für Downloads.



Kabelverschraubung, Material Verschraubung: Messing, vernickelt, Kabelaußendurchmesser 30 mm ... 38 mm, Schirmung: nein, Anschlussgewinde: Pg42, Farbe: silberfarben, mit O-Ring

Kaufmännische Daten

| | |
|--|-------------------------|
| Artikelnummer | 1411179 |
| Verpackungseinheit | 1 Stück |
| Mindestbestellmenge | 1 Stück |
| Verkaufsschlüssel | B1 - Markierung Montage |
| Produktschlüssel | BF7DAX |
| Katalogseite | Seite 689 (C-2-2019) |
| GTIN | 4046356923125 |
| Gewicht pro Stück (inklusive Verpackung) | 297,7 g |
| Gewicht pro Stück (exklusive Verpackung) | 22,22 g |
| Zolltarifnummer | 74198090 |
| Ursprungsland | TR |

Technische Daten

Montage

| | |
|----------------|---|
| Montagehinweis | 1) Stutzen der Verschraubung mit dem korrekten Drehmoment im Gehäuse montieren 2) Leitung einführen 3) Überwurfmutter mit dem korrekten Drehmoment festziehen |
|----------------|---|

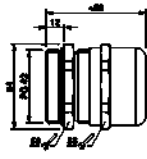
Artikeleigenschaften

| | |
|-----------------------|-------------------|
| Produkttyp | Vollverschraubung |
| Anzahl der Leitungen | 1 |
| Hersteller | BIMED |
| Herstellerbezeichnung | BSBC-09 |
| Geschirmt | nein |

Kennwerte

| | |
|------------------|------------------------------|
| Anzugsdrehmoment | 45 Nm \pm 2 Nm (Hutmutter) |
| | 27 Nm (Stutzen) |

Maße

| | |
|-------------------------------|--|
| Maßzeichnung |  |
| Länge | 60 mm |
| Länge Anschlussgewinde | 12 mm |
| Bohrlochdurchmesser | 54,1 mm ... 54,5 mm |
| Schlüsselweite Überwurfmutter | 58 mm |
| Schlüsselweite Stutzen | 58 mm |
| Sechskant Eckmaß | 64 mm |
| Gewindeart Anschlussseite | Pg42 |

Materialangaben

| | |
|------------------------|---------------------|
| Farbe | silberfarben |
| Material Dichtung | Perbunan |
| | CR |
| Material Einsatz | Polyamid 6 |
| Material Verschraubung | Messing, vernickelt |

Kabel / Leitung

| | |
|--------------------------|--------------------------------|
| Leitungsaußendurchmesser | 30 mm ... 38 mm |
| | 30 mm ... 38 mm (bei UL 514 B) |
| Halogenfreiheit | nein |

Kabelverschraubung - G-INS-PG42-L68N-NNES-S



1411179

<https://www.phoenixcontact.com/de/produkte/1411179>

Umwelt- und Lebensdauerbedingungen

Umgebungsbedingungen

| | |
|-------------------------------|------------------------------|
| Schutzart | IP68 (5 bar, 30 min.) |
| Umgebungstemperatur (Betrieb) | -40 °C ... 100 °C (statisch) |

Kabelverschraubung - G-INS-PG42-L68N-NNES-S

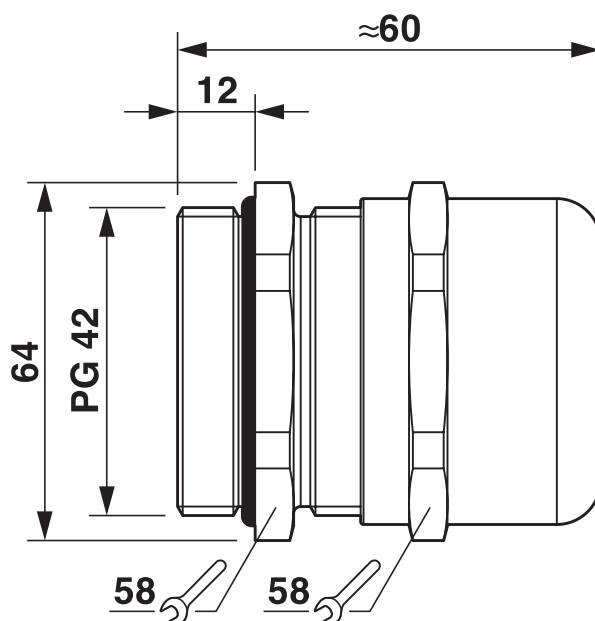
1411179

<https://www.phoenixcontact.com/de/produkte/1411179>



Zeichnungen

Maßzeichnung



Maßzeichnung

Kabelverschraubung - G-INS-PG42-L68N-NNES-S



1411179

<https://www.phoenixcontact.com/de/produkte/1411179>

Zulassungen

DNV

Zulassungs-ID: TAE00003WY



UL Listed

Zulassungs-ID: E199260



cUL Listed

Zulassungs-ID: E199260

cULus Listed

1411179

<https://www.phoenixcontact.com/de/produkte/1411179>

Klassifikationen

ECLASS

| | |
|---------------|----------|
| ECLASS-9.0 | 27144432 |
| ECLASS-10.0.1 | 27144432 |
| ECLASS-11.0 | 27144432 |

ETIM

| | |
|----------|----------|
| ETIM 8.0 | EC000441 |
|----------|----------|

UNSPSC

| | |
|-------------|----------|
| UNSPSC 21.0 | 39121300 |
|-------------|----------|

1411179

<https://www.phoenixcontact.com/de/produkte/1411179>

Environmental Product Compliance

| | |
|------------|---|
| REACH SVHC | Lead 7439-92-1 |
| China RoHS | Zeitraum für bestimmungsgemäße Verwendung (EFUP): 50 Jahre |
| | Informationen über gefährliche Substanzen finden Sie in der Herstellereklärung unter "Downloads" |