

Gegenmutter - A-INL-NPT3/4-P-GY

1411234

<https://www.phoenixcontact.com/de/produkte/1411234>

Bitte beachten Sie, dass die in diesem PDF-Dokument angezeigten Daten aus unserem Online-Katalog generiert wurden. Bitte finden Sie die vollständigen Daten in der Benutzer-Dokumentation. Es gelten unsere Allgemeinen Nutzungsbedingungen für Downloads.

Gegenmutter, für Gewinde 3/4"-NPT, Farbe: silbergrau RAL 7001



Kaufmännische Daten

Artikelnummer	1411234
Verpackungseinheit	5 Stück
Mindestbestellmenge	5 Stück
Verkaufsschlüssel	B1 - Markierung Montage
Produktschlüssel	BF7DZX
Katalogseite	Seite 683 (C-4-2015)
GTIN	4046356923651
Gewicht pro Stück (inklusive Verpackung)	4,72 g
Gewicht pro Stück (exklusive Verpackung)	4,72 g
Zolltarifnummer	39269097
Ursprungsland	TR

Gegenmutter - A-INL-NPT3/4-P-GY

1411234

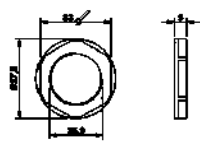
<https://www.phoenixcontact.com/de/produkte/1411234>

Technische Daten

Artikeleigenschaften

Produkttyp	Flachmutter
Gewindeart	3/4" NPT

Maße

Maßzeichnung	
Länge	5 mm
Durchmesser Anschlussgewinde	25,9 mm
Schlüsselweite Kontermutter	33 mm
Sechskant Eckmaß	37,5 mm
Gewindeart Anschlussseite	3/4"-NPT

Materialangaben

Farbe	silbergrau RAL 7001
Material	PA
Brennbarkeitsklasse nach UL 94	V2

Kabel / Leitung

Halogenfreiheit	ja
-----------------	----

Umwelt- und Lebensdauerbedingungen

Umgebungsbedingungen

Umgebungstemperatur (Betrieb)	-40 °C ... 100 °C
-------------------------------	-------------------

Gegenmutter - A-INL-NPT3/4-P-GY

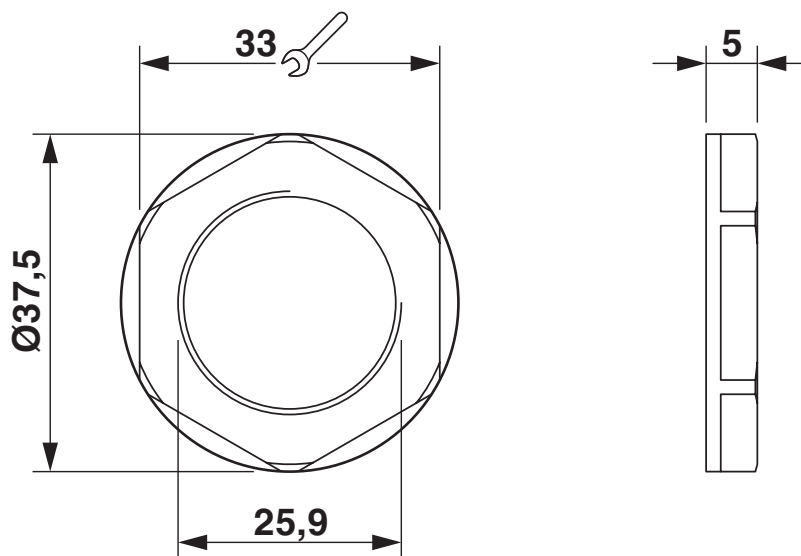
1411234

<https://www.phoenixcontact.com/de/produkte/1411234>



Zeichnungen

Maßzeichnung



Maßbild

1411234

<https://www.phoenixcontact.com/de/produkte/1411234>

Klassifikationen

ECLASS

ECLASS-9.0	27144424
ECLASS-10.0.1	27144424
ECLASS-11.0	27144424

ETIM

ETIM 8.0	EC000940
----------	----------

UNSPSC

UNSPSC 21.0	31161700
-------------	----------

Gegenmutter - A-INL-NPT3/4-P-GY



1411234

<https://www.phoenixcontact.com/de/produkte/1411234>

Environmental Product Compliance

China RoHS	Zeitraum für bestimmungsgemäße Verwendung: unbegrenzt = EFUP-e Keine Gefahrstoffe über den Grenzwerten
------------	---

Phoenix Contact 2023 © - Alle Rechte vorbehalten
<https://www.phoenixcontact.com>

PHOENIX CONTACT Deutschland GmbH
Flachmarktstraße 8
D-32825 Blomberg
+49 52 35/3-1 20 00
info@phoenixcontact.de