

D-SUB-Busstecker - SUBCON-PLUS-CAN/90X/PG/M12

2902730

<https://www.phoenixcontact.com/de/produkte/2902730>

Bitte beachten Sie, dass die in diesem PDF-Dokument angezeigten Daten aus unserem Online-Katalog generiert wurden. Bitte finden Sie die vollständigen Daten in der Benutzer-Dokumentation. Es gelten unsere Allgemeinen Nutzungsbedingungen für Downloads.

D-SUB-Stecker, 9-polig, Buchse, mit PG-D-SUB-Stift, Belegung: 2,3,5,6,7,9; zwei M12-Kabelzuführungen (A-kodiert) unter 90°. Bussystem: CAN, CANopen. Abschlusswiderstand über separaten M12-Terminator. Langversion; S7-kompatibel.



Produktbeschreibung

Die SUBCON-PLUS-Schnellanschlussstecker mit M12-Anschluss gewährleisten eine fehlerfreie Installation von Bussystemen, dank Nutzung von komplett geprüften Komponenten wie Kabeln und Anschlusssteckern. Das innovative Gehäusekonzept bietet besten mechanischen Schutz gegen Umwelteinflüsse bei geringem Gewicht. So sind die Schnellanschlussstecker auch in vibrationsbehafteten Anwendungen bestens einsetzbar. Die einzigartige SPEEDCON-Schnellverriegelung an den M12-Anschlüssen bietet einen zuverlässigen Anschluss mit nur einer halben Umdrehung.

Ihre Vorteile

- Einfache Inbetriebnahme, Plug-and-Play
- Fehlerfreie Installation, insbesondere im Serienmaschinenbau
- Schneller Anschluss dank M12-SPEEDCON-Schnellverriegelung
- Geringes Gewicht
- CANopen
- Terminierung mittels M12-Abschlusswiderstand
- Variante mit Programmieranschluss
- Adapter zwischen IP20- und IP67-Umgebungen
- Durchkontaktierte Schirmung vom M12 zum D-SUB

Kaufmännische Daten

Artikelnummer	2902730
Verpackungseinheit	1 Stück
Mindestbestellmenge	1 Stück
Verkaufsschlüssel	M1 - Kommunikationstechn.
Produktschlüssel	DNC541
Katalogseite	Seite 444 (C-6-2019)
GTIN	4046356672542
Gewicht pro Stück (inklusive Verpackung)	76,3 g
Gewicht pro Stück (exklusive Verpackung)	50 g
Zolltarifnummer	85366990
Ursprungsland	CN

D-SUB-Busstecker - SUBCON-PLUS-CAN/90X/PG/M12



2902730

<https://www.phoenixcontact.com/de/produkte/2902730>

Material	Polyamid
----------	----------

Umwelt- und Lebensdauerbedingungen

Umgebungsbedingungen

Schutzart	IP40
Umgebungstemperatur (Betrieb)	-30 °C ... 80 °C
Umgebungstemperatur (Lagerung/Transport)	-40 °C ... 85 °C
Umgebungstemperatur (Montage)	-20 °C ... 80 °C
Höhenlage	≤ 5000 m (Einschränkung siehe Herstellererklärung für Höhenbetrieb)
Zulässige Luftfeuchtigkeit (Betrieb)	10 % ... 95 % (keine Betauung)
Zulässige Luftfeuchtigkeit (Lagerung/Transport)	5 % ... 95 % (keine Betauung)

Normen und Bestimmungen

Frei von lackbenetzungsstörenden Substanzen	gemäß VW-AUDI-Seat-Zentralnorm P-VW 3.10.7 57 65 0
---	--

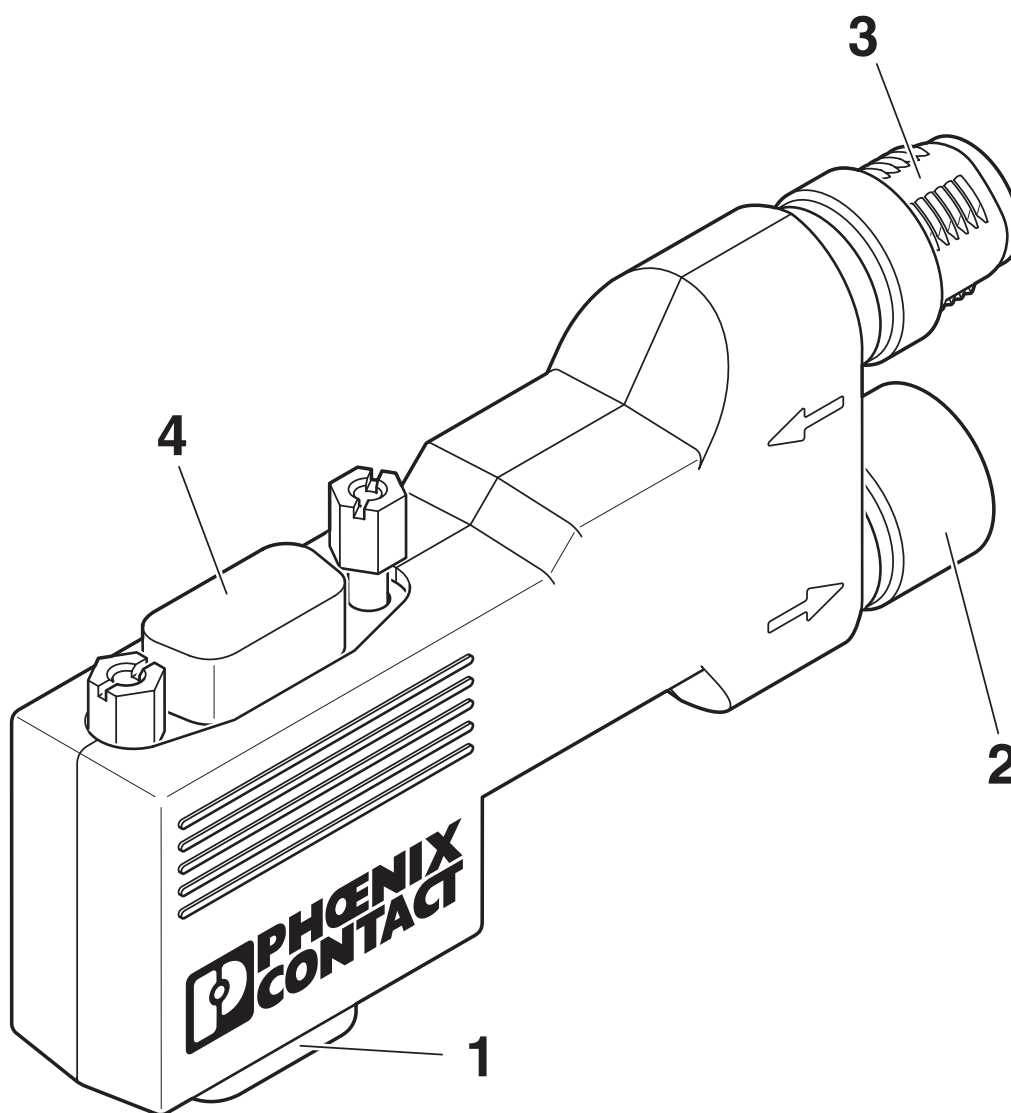
D-SUB-Busstecker - SUBCON-PLUS- CAN/90X/PG/M12

2902730

<https://www.phoenixcontact.com/de/produkte/2902730>

Zeichnungen

Schemazeichnung



Funktionselemente

1 = D-SUB-9

2 = Abgehender M12-Anschluss

3 = Eingehender M12-Anschluss

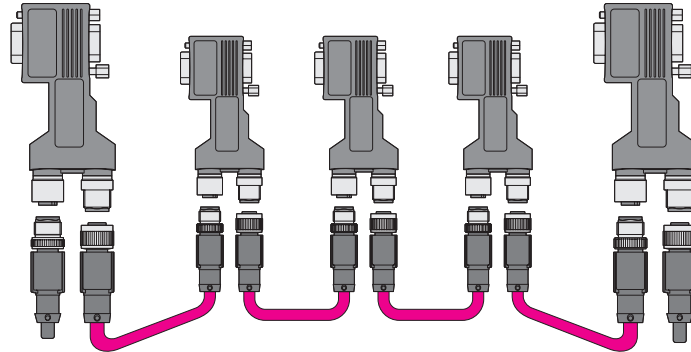
4 = D-SUB PG-Anschluss (abhängig von Variante)

D-SUB-Busstecker - SUBCON-PLUS-CAN/90X/PG/M12

2902730

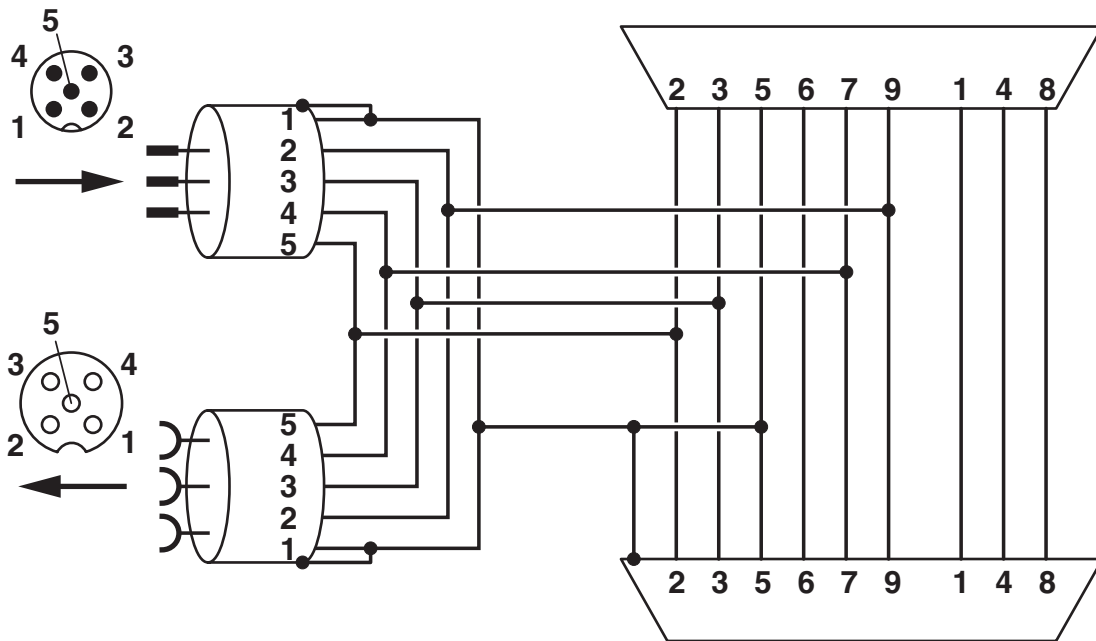
<https://www.phoenixcontact.com/de/produkte/2902730>

Applikationszeichnung



Bus-/Linienstruktur

Blockschaltbild



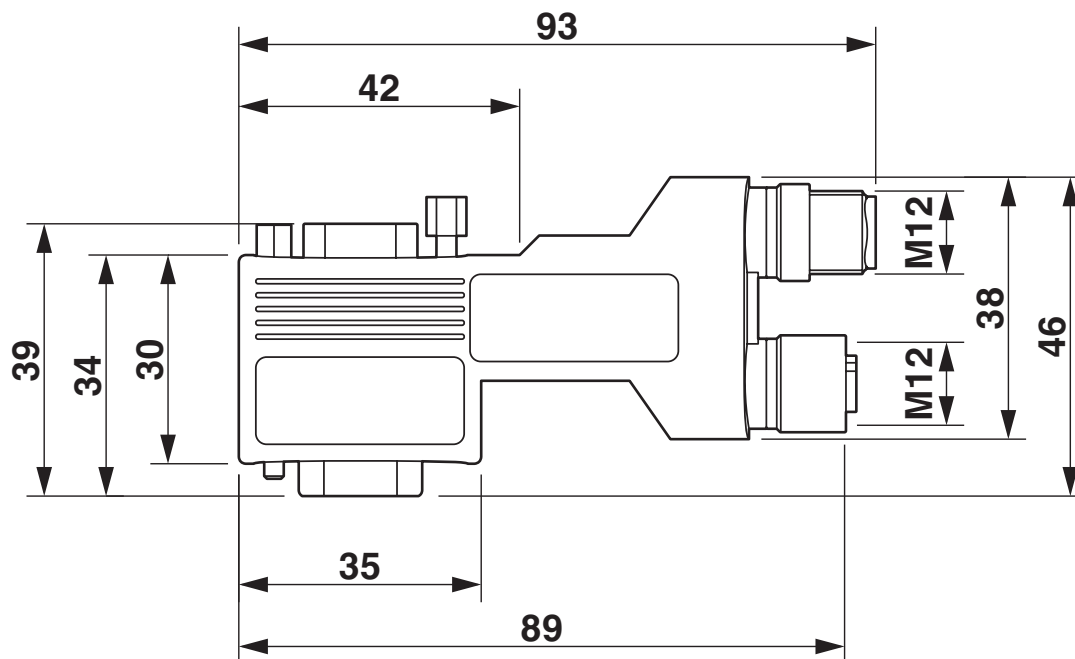
Funktionsschaltbild SUBCON-PLUS-CAN/...M12

D-SUB-Busstecker - SUBCON-PLUS- CAN/90X/PG/M12

2902730

<https://www.phoenixcontact.com/de/produkte/2902730>

Maßzeichnung



Maßbild SUBCON-PLUS...90X...M12, lange 90°-Variante

D-SUB-Busstecker - SUBCON-PLUS- CAN/90X/PG/M12



2902730

<https://www.phoenixcontact.com/de/produkte/2902730>

Zulassungen



cUL Recognized

Zulassungs-ID: FILE E 238705



UL Recognized

Zulassungs-ID: FILE E 238705

cULus Recognized

D-SUB-Busstecker - SUBCON-PLUS- CAN/90X/PG/M12



2902730

<https://www.phoenixcontact.com/de/produkte/2902730>

Klassifikationen

ECLASS

ECLASS-9.0	27440302
ECLASS-10.0.1	27440302
ECLASS-11.0	27440302

ETIM

ETIM 8.0	EC001132
----------	----------

UNSPSC

UNSPSC 21.0	39121400
-------------	----------

D-SUB-Busstecker - SUBCON-PLUS- CAN/90X/PG/M12



2902730

<https://www.phoenixcontact.com/de/produkte/2902730>

Environmental Product Compliance

REACH SVHC	Lead 7439-92-1
China RoHS	Zeitraum für bestimmungsgemäße Verwendung (EFUP): 50 Jahre
	Informationen über gefährliche Substanzen finden Sie in der Herstellereklärung unter "Downloads"

D-SUB-Busstecker - SUBCON-PLUS- CAN/90X/PG/M12

2902730

<https://www.phoenixcontact.com/de/produkte/2902730>

Zubehör

Abschlusswiderstand

Abschlusswiderstand - SAC-5P-M12MS CAN TR - 1507816

<https://www.phoenixcontact.com/de/produkte/1507816>



Abschlusswiderstand CANopen[®]/DeviceNet[™] M12

Abschlusswiderstand

Abschlusswiderstand - SAC-5P-M12FS CAN TR - 1529344

<https://www.phoenixcontact.com/de/produkte/1529344>



Abschlusswiderstand CANopen[®]/DeviceNet[™] M12

D-SUB-Busstecker - SUBCON-PLUS-CAN/90X/PG/M12

2902730

<https://www.phoenixcontact.com/de/produkte/2902730>

D-SUB-Busstecker

D-SUB-Busstecker - SUBCON-PLUS-CAN/90X/M12 - 2902731

<https://www.phoenixcontact.com/de/produkte/2902731>



D-SUB-Stecker, 9-polig, Buchse, Belegung: 2, 3, 5, 6, 7, 9; zwei M12-Kabelzuführungen (A-kodiert) unter 90°. Bussystem: CAN, CANopen. Abschlusswiderstand über separaten M12-Terminator. Langversion; S7-kompatibel.

Bussystem-Kabel

Bussystem-Kabel - SAC-5P-MS/ 0,3-920/FS SCO - 1518258

<https://www.phoenixcontact.com/de/produkte/1518258>



Bussystem-Kabel, CANopen[®], DeviceNet[™], 5-polig, PUR halogenfrei, violett RAL 4001, geschirmt, Stecker gerade M12 SPEEDCON, Kodierung: A, auf Buchse gerade M12 SPEEDCON, Kodierung: A, Kabellänge: 0,3 m

D-SUB-Busstecker - SUBCON-PLUS- CAN/90X/PG/M12

2902730

<https://www.phoenixcontact.com/de/produkte/2902730>

Bussystem-Kabel

Bussystem-Kabel - SAC-5P-MS/ 1,0-920/FS SCO - 1518274

<https://www.phoenixcontact.com/de/produkte/1518274>



Bussystem-Kabel, CANopen[®], DeviceNet[™], 5-polig, PUR halogenfrei, violett RAL 4001, geschirmt, Stecker gerade M12 SPEEDCON, Kodierung: A, auf Buchse gerade M12 SPEEDCON, Kodierung: A, Kabellänge: 1 m

Bussystem-Kabel

Bussystem-Kabel - SAC-5P-MS/ 5,0-920/FS SCO - 1518290

<https://www.phoenixcontact.com/de/produkte/1518290>



Bussystem-Kabel, CANopen[®], DeviceNet[™], 5-polig, PUR halogenfrei, violett RAL 4001, geschirmt, Stecker gerade M12 SPEEDCON, Kodierung: A, auf Buchse gerade M12 SPEEDCON, Kodierung: A, Kabellänge: 5 m

D-SUB-Busstecker - SUBCON-PLUS- CAN/90X/PG/M12

2902730

<https://www.phoenixcontact.com/de/produkte/2902730>

Bussystem-Kabel

Bussystem-Kabel - SAC-5P-MS-FS SCO/920/... - 1538157

<https://www.phoenixcontact.com/de/produkte/1538157>



Bussystem-Kabel, CANopen[®], DeviceNet[™], 5-polig, PUR halogenfrei, violett RAL 4001, geschirmt, Stecker gerade M12 SPEEDCON, Kodierung: A, auf Buchse gerade M12 SPEEDCON, Kodierung: A, Kabellänge: Freie Eingabe (0,2 ... 40,0 m)

Bussystem-Kabel

Bussystem-Kabel - SAC-5P-MS/ 2,0-920 SCO - 1518177

<https://www.phoenixcontact.com/de/produkte/1518177>



Bussystem-Kabel, CANopen[®], DeviceNet[™], 5-polig, PUR halogenfrei, violett RAL 4001, geschirmt, Stecker gerade M12 SPEEDCON, Kodierung: A, auf freies Leitungsende, Kabellänge: 2 m

D-SUB-Busstecker - SUBCON-PLUS- CAN/90X/PG/M12



2902730

<https://www.phoenixcontact.com/de/produkte/2902730>

Bussystem-Kabel

Bussystem-Kabel - SAC-5P-MS-FR SCO/920/... - 1433304

<https://www.phoenixcontact.com/de/produkte/1433304>



Bussystem-Kabel, CANopen[®], DeviceNet[™], 5-polig, PUR halogenfrei, violett RAL 4001, geschirmt, Stecker gerade M12 SPEEDCON, Kodierung: A, auf Buchse gewinkelt M12 SPEEDCON, Kodierung: A, Kabellänge: Freie Eingabe (0,2 ... 40,0 m)

Phoenix Contact 2023 © - Alle Rechte vorbehalten

<https://www.phoenixcontact.com>

PHOENIX CONTACT Deutschland GmbH

Flachsmarktstraße 8

D-32825 Blomberg

+49 52 35/3-1 20 00

info@phoenixcontact.de