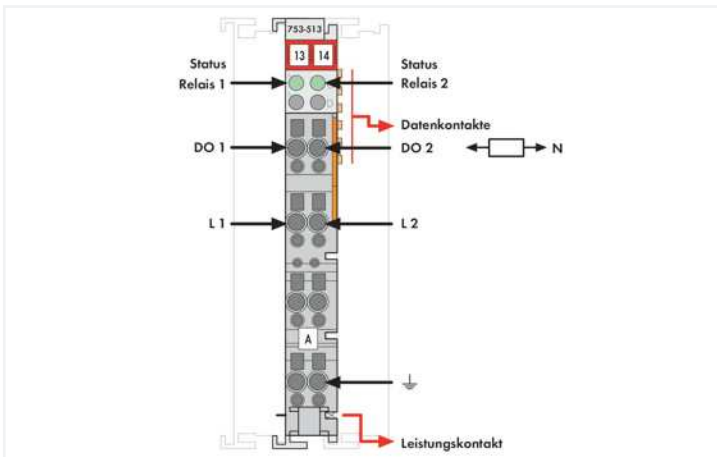
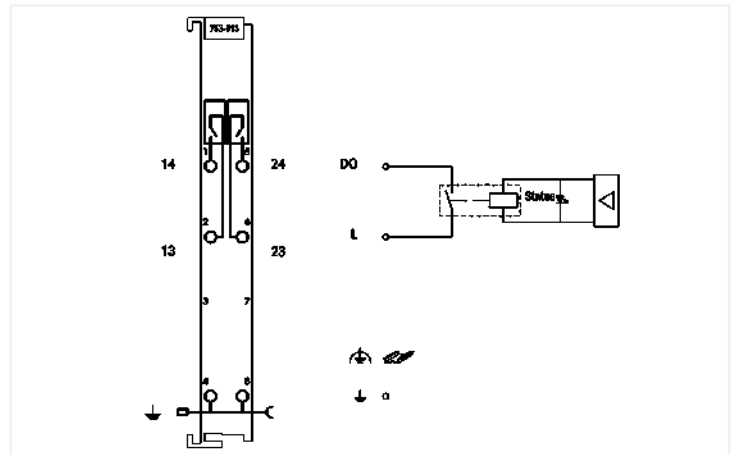


<https://www.wago.com/753-513>



Farbe: lichtgrau



Über das Digitalausgangsmodule werden Steuersignale aus dem Automatisierungsgerät an die angeschlossenen Aktoren weitergegeben. Zur Ansteuerung der Relais wird die interne Systemspannung genutzt. Die Kontakte sind potentialfrei angeordnet. Der Ansteuerungszustand des Relais wird über LED signalisiert.

Hinweise

Hinweis Stecker und Kodierelemente der Serie 753 sind nicht im Lieferumfang enthalten.

Technische Daten

Anzahl der digitalen Ausgänge	2
Anzahl der Kanäle insgesamt (Modul)	2
Signalart	Digital
Aktoranschluss	2 x (1 Leiter)
Ausführung der Ausgangsschaltung	2 Schließer Relais
Ausgangscharakteristik	potentialfrei
Schaltfrequenz max.	0,5 Hz; Nennlast
Lastart der Schaltfrequenz	Nennlast
Schaltspannung max.	AC 250 V, DC 30 V
Schaltstrom max.	2 A
Schaltspannung min.	5 V
Schaltstrom min.	10 mA
Schaltleistung	500 VA / 60 W; $\cos \varphi$ max. = 0,4; L/R max = 7 ms

Technische Daten

Ansprechzeit max.	10 ms
Abfallzeit max.	10 ms
Prellzeit typ.	1,2 ms
Schaltspiele elektrisch min. (bei max. ohmscher Last)	300 x 10 ³ Schaltspiele
Schaltspiele mechanisch min. (bei max. ohmscher Last)	20 x 10 ⁶ Schaltspiele
Datenbreite Ausgangsdaten (intern) max.	2 Bit
Versorgungsspannung System	DC 5 V; über Datenkontakte
Stromaufnahme Systemversorgung (5 V)	100 mA
Versorgungsspannung Feld	Weiterleitung des Erdpotential über einen Leistungskontakt
Potentialtrennung	1500 V System/Feld
Anzeigeelemente	LED (A, C) grün: Status Relais 1, Relais 2
Anzahl Leistungskontakte eingehend	1
Anzahl Leistungskontakte ausgehend	1
Stromtragfähigkeit der Leistungskontakte	10 A

Anschlussdaten

Anschluss technik: Ein-/Ausgänge	8 x CAGE CLAMP®
Anschlussstyp 1	Ein-/Ausgänge
Eindrähtiger Leiter	0,08 ... 2,5 mm ² / 28 ... 14 AWG
Feindrähtiger Leiter	0,08 ... 2,5 mm ² / 28 ... 14 AWG
Abisolierlänge	9 ... 10 mm / 0.35 ... 0.39 inch

Geometrische Daten

Breite	12 mm / 0.472 inch
Höhe	100 mm / 3.937 inch
Tiefe	69,8 mm / 2.748 inch
Tiefe ab Oberkante Tragschiene	62,6 mm / 2.465 inch

Mechanische Daten

Montageart	Tragschiene 35
Steckbare Verdrahtungsebene	steckbar

Werkstoffdaten

Farbe	lichtgrau
Kontaktwerkstoff	Ag-Legierung
Gehäusewerkstoff	Polycarbonat, Polyamid 6.6
Brandlast	1,229 MJ
Gewicht	44 g
Konformitätskennzeichnung	CE

Umgebungsbedingungen

Umgebungstemperatur (Betrieb)	0 ... +55 °C
Umgebungstemperatur (Lagerung)	-25 ... +85 °C
Schutzart	IP20
Verschmutzungsgrad (5)	2 gemäß IEC 61131-2
Betriebshöhe	0 ... 2000 m
Einbaulage	horizontal stehend/liegend; vertikal
Relative Feuchte (ohne Betauung)	95 %
Vibrationsfestigkeit	4g gemäß IEC 60068-2-6
Schockfestigkeit	15g gemäß IEC 60068-2-27
EMV-Störfestigkeit	gemäß EN 61000-6-2, Schiffbereich

Umgebungsbedingungen

EMV-Störaussendung	gemäß EN 61000-6-4, Schiffbereich
Beanspruchung durch Schadstoffe	gemäß IEC 60068-2-42 und IEC 60068-2-43
Zulässige Schadstoffkonzentration H ₂ S bei einer relativen Feuchte 75 %	10 ppm
Zulässige Schadstoffkonzentration SO ₂ bei einer relativen Feuchte 75 %	25 ppm

Kaufmännische Daten

Produktgruppe	15 (I/O-SYSTEM)
eCl@ss 10.0	27-24-26-04
eCl@ss 9.0	27-24-26-04
ETIM 8.0	EC001599
ETIM 7.0	EC001599
VPE (UVPE)	1 St.
Verpackungsart	Karton
Ursprungsland	DE
GTIN	4050821404354
Zolltarifnummer	85371098990