



Steckverbinder > Abdeckkappen und Adapter für Steckverbinder > Robuste Endgehäuse und Adapter



Allgemeine Spezifikationsnummer Steckverbinder: MIL-DTL-26482-Serie 1/Klassen E, F, J, P

Endgehäusematerial: **Aluminium**

Adapterbeschichtungsmaterial: **Kadmium (AMS-QQ-P-416, Typ II, Klasse 3)**

Kabeldurchmesserbereich: **7.9 – 12.7 mm [.313 – .5 in]**

Adapterwinkel: **Gerade**

Eigenschaften

Produktmerkmale

Anschlussvorrichtung enthalten	TR10AI
Steckbarer I/O – Zubehörtyp	Tinel-Lock-Adapter
Adapterwinkel	Gerade
Art des Verbinders	Seitlich steckbarer Tinel-Lock-Ring, Tinel-Lock-Adapter, Tinel-Lock-Ring

Sonstige Eigenschaften

Farbe	Olivgrün
Endgehäusematerial	Aluminium
Adapterbeschichtungsmaterial	Kadmium (AMS-QQ-P-416, Typ II, Klasse 3)
TE Adaptercode	21
Adaptoreinganggröße	10

Klemmenmerkmale

Überschirmter Anschluss	Tinel-Lock-Ring
-------------------------	-----------------

Abmessungen

Kabeleingangsdurchmesser	.2 – 15.9 mm [.01 – .63 in]
Länge des Produkts	48 mm [1.88 in]
Kabeldurchmesserbereich	7.9 – 12.7 mm [.313 – .5 in]

Verwendungsbedingungen

Salzsprühbeständigkeit	500 Hr
Betriebstemperaturbereich	-65 – 175 °C[-85 – 347 °F]

Betrieb/Anwendung

Kompatibel mit der Steckverbinder-Außengehäusegröße	12
---	----

Industriestandards

Detailspezifikationsnummer Steckverbinder	MS3110, MS3111, MS3116, MS3120, MS3121, MS3126, MS3128
---	--

Weitere

Allgemeine Spezifikationsnummer Steckverbinder	MIL-DTL-26482-Serie 1/Klassen E, F, J, P
--	--

Produkt-Compliance

Bitte besuchen Sie die Produktseite auf [TE.com](https://www.te.com) um Informationen über Produktkonformität zu erhalten.>

EU RoHS Richtlinie 2011/65/EU	Nicht konform
EU ELV Richtlinie 2000/53/EG	Nicht konform
China RoHS 2 Richtlinie MIIT Order No 32, 2016	Eingeschränkte Materialien über dem Grenzwert
EU REACH Verordnung (EG) No. 1907/2006	Aktuelle ECHA Kandidatenliste: JUNI 2022 (224) Kandidatenliste deklariert bezüglich: JUL 2021 (219) SVHC > Schwellenwert: Cd (3% in Plating) Pb (.3% in Backshell) Sicherheitshinweise: Verwenden Sie nach Bedarf persönliche Schutzausrüstung. Bei Gebrauch nicht essen, trinken oder rauchen. Nach Gebrauch ... gründlich waschen. Recyceln Sie den Artikel nach Möglichkeit und entsorgen Sie ihn, indem Sie alle geltenden behördlichen Vorschriften befolgen, die für Ihren geografischen Standort relevant sind.
Halogengehalt	Niedriger Halogengehalt – Br, Cl, F, I < 900 ppm im homogenen Material. Außerdem BFR/CFR/PVC-frei.
Lötfähigkeit	Für Lötfähigkeit nicht zutreffend

Produktkonformitäts-Disclaimer

Diese Informationen beruhen auf angemessenen Erkundigungen bei unseren Lieferanten und entsprechen unserem derzeitigen Wissensstand auf Grundlage der Angaben der Lieferanten. Diese Informationen können Änderungen erfahren. Die von TE als EU RoHS-konform ermittelten Teile weisen einen maximalen Gewichtsanteil von 0,1 % Blei, Chrom VI, Quecksilber, PBB, PBDE, DBP, BBP, DEHP und DIBP sowie 0,01 % Kadmium im homogenen Werkstoff auf oder sind gemäß der Anhänge zur Richtlinie 2011/65/EU (RoHS2) von diesen Grenzwerten ausgenommen. Elektrische und elektronische Endprodukte erhalten gemäß der Richtlinie 2011/65/EU eine CE-Kennzeichnung. Die Komponenten sind möglicherweise nicht CE-gekennzeichnet. Zusätzliche weisen die von TE als EU ELV-konform ermittelten Teile einen maximalen Gewichtsanteil von 0,1 % Blei, Chrom VI und Quecksilber sowie 0,01 % Kadmium im homogenen Werkstoff auf oder sind gemäß der Anhänge zur Richtlinie 2000/53/EG (ELV) von diesen Grenzwerten ausgenommen. Hinsichtlich

der REACH Verordnung beruhen die Angaben von TE bezüglich der besonders besorgniserregenden Substanzen (Substances of Very High Concern, SvHC) auf den ‚Leitlinien zu den Anforderungen für Stoffe in Erzeugnissen‘, wie sie auf der Webseite der Europäischen Chemikalienagentur (ECHA) unter folgender URL publiziert sind: <https://echa.europa.eu/guidance-documents/guidance-on-reach>

Kompatible Teile



TE Teilnr.: 173643-000
RH-3960-1-TINEL-KIT-120V

Auch serienmäßig | RAYCHEM TXR

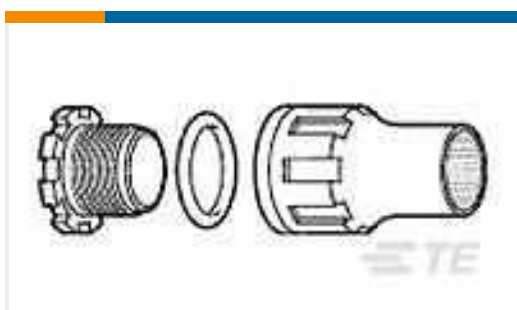


Abgeschirmte Endgehäuse und Adapter(1)



Robuste Endgehäuse und Adapter (2064)

Kunden kauften auch diese Produkte



TE Teilnr.:409534-001
CES-1



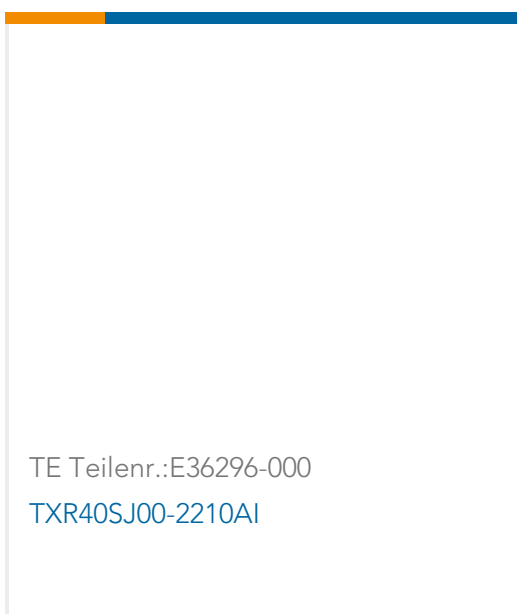
TE Teilnr.:5510050002
PD-CAP-3/8-0



TE Teilnr.:NB11622001
ATUM-6/2-0-MS-STK



TE Teilnr.:306973-000
TXR40AC00-1010AI



TE Teilnr.:E36296-000
TXR40SJ00-2210AI

Dokumente

Produktzeichnungen

TXR21AB00-1210AI

Englisch

CAD-Dateien

3D PDF

3D

Kundenmodell

[ENG_CVM_CVM_814337-000_O.2d_dxf.zip](#)

Englisch

Kundenmodell

[ENG_CVM_CVM_814337-000_O.3d_igs.zip](#)

Englisch

Kundenmodell

[ENG_CVM_CVM_814337-000_O.3d_stp.zip](#)

Englisch

Indem Sie die CAD-Datei herunterladen stimmen Sie den [allgemeinen Verkaufsbedingungen](#) zu.

Datenblätter/ Katalogseiten

5-1654025-5_sec6_Adapters

Englisch

Circular Backshells

Englisch

Produktspezifikationen

General Information Package for Tinel-Lock Adapters

Englisch

Produktspezifikation

Englisch

[Braid termination using a Tinel Lock Ring installed using a resistance heater.](#)

Französisch

[Braid termination using a Tinel Lock Ring installed using a resistance heater.](#)

Englisch

[PERFORMANCE SPECIFICATION Tinel-Lock Rings, Heat Recoverable for Braid Termination](#)

Englisch

[ASSEMBLY GUIDE for Tinel -Lock Rings, Heat Recoverable for Braid Temination](#)

Englisch

Benutzeranleitungen

Anleitung (USA)

Englisch