

# B7020109

ERGO-CASE L, flach

Ergonomisch geformtes Gehäusedesign zum Tragen am Körper. Vertieft liegendes Bedienfeld zum Schutz der Folientastatur. Plane Fläche für individuelle Schnittstellen an der Stirnseite. Batteriefachdeckel rastbar (Batteriefach als Zubehör).

## Ausführung

Mit flachem Oberteil

## Lieferumfang

1 Ober- und Unterteil, Batteriefachdeckel, Montage-Set



## TECHNISCHE DATEN

Material	ABS (UL 94 HB)
Schutzart	IP 54 opt. Erforderliches Zubehör: Dichtungs-Set
Farbe	schwarz RAL 9005
Standards	RoHS konform, REACH konform

Die Schutzartangaben beziehen sich auf Leergehäuse (ohne Modifikationen) unter Einhaltung der Normbedingungen nach EN 60529.

Länge	150 mm
Breite	200 mm
Höhe	54 mm
Platinenlänge Oberteil	125 mm
Platinenbreite Oberteil	162 mm
Folienlänge	94,1 mm
Folienbreite	149,4 mm

Bitte die Maße an aktuellen Teilen abnehmen. Diese unterliegen material- und produktionsspezifischen Fertigungstoleranzen.

## KAUFMÄNNISCHE DATEN

Gewicht/1 Stück	246 g
Warentarifnummer (OKW Produkt)	39269097
Herstellungsland	Deutschland

# B7020109

ERGO-CASE L, flach

## KUNDENSPEZ. MODIFIKATIONEN

Was benötigen Sie für Ihr persönliches Produkt? Bei Bedarf liefern wir Ihnen die Gehäuse/Drehknöpfe einbaufertig mit allen notwendigen Modifikationen und Veredelungen. Wir beraten Sie gerne. Fragen Sie an!

### Produktoptionen für B7020109



Mechanische  
Bearbeitung



Bedruckung



Laserbeschriftung



Dekorfolien



Sondermaterial



EMV Schutz



Konfektion / Montage

# B7020109

ERGO-CASE L, flach

## ZUBEHÖR "BATTERIE"



**A9160003**  
Druckknopfanschluss, 1 x 9 V  
(PP3)



**A9161002**  
Kontaktfedern-Set, 2 x 9 V oder  
4 x AA  
Stahl  
verzinkt



**A9174002**  
Batteriefach, 2 x 9 V  
ABS (UL 94 HB)  
grauweiß RAL 9002



**A9174003**  
Batteriefach, 1 x 9 V  
ABS (UL 94 HB)  
grauweiß RAL 9002

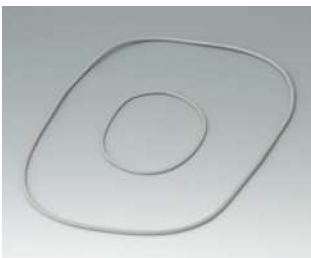


**A9174006**  
Kontaktfedern-Set, 1 x 9 V  
Stahl  
verzinkt



**A9345217**  
Batteriefach-Set, 4 x AA  
ABS (UL 94 HB)  
grauweiß RAL 9002

## ZUBEHÖR "SCHUTZ"



**B7120001**  
Dichtungs-Set L

## ZUBEHÖR "WAND/HALTER"



**A9178007**  
Kontakte, männlich  
vergoldet



**B7110028**  
Befestigungselemente L / M / S  
PA 6  
vulkan



**B7120048**  
Wandhalter-Set L  
PA 6  
vulkan

# B7020109

ERGO-CASE L, flach

## ZUBEHÖR "TRAGEN"



**B7110028**  
Befestigungselemente L / M / S  
PA 6  
vulkan



**B7110139**  
Gurtband  
schwarz  
1200x30mm



**B7110149**  
Gurtband  
schwarz  
1500x30mm

## ZUBEHÖR "SCHRAUBEN"

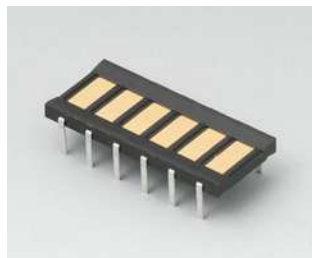


**A0305031**  
Selbstformende Schraube 2,5 x  
6 mm (PZ1)

## ZUBEHÖR

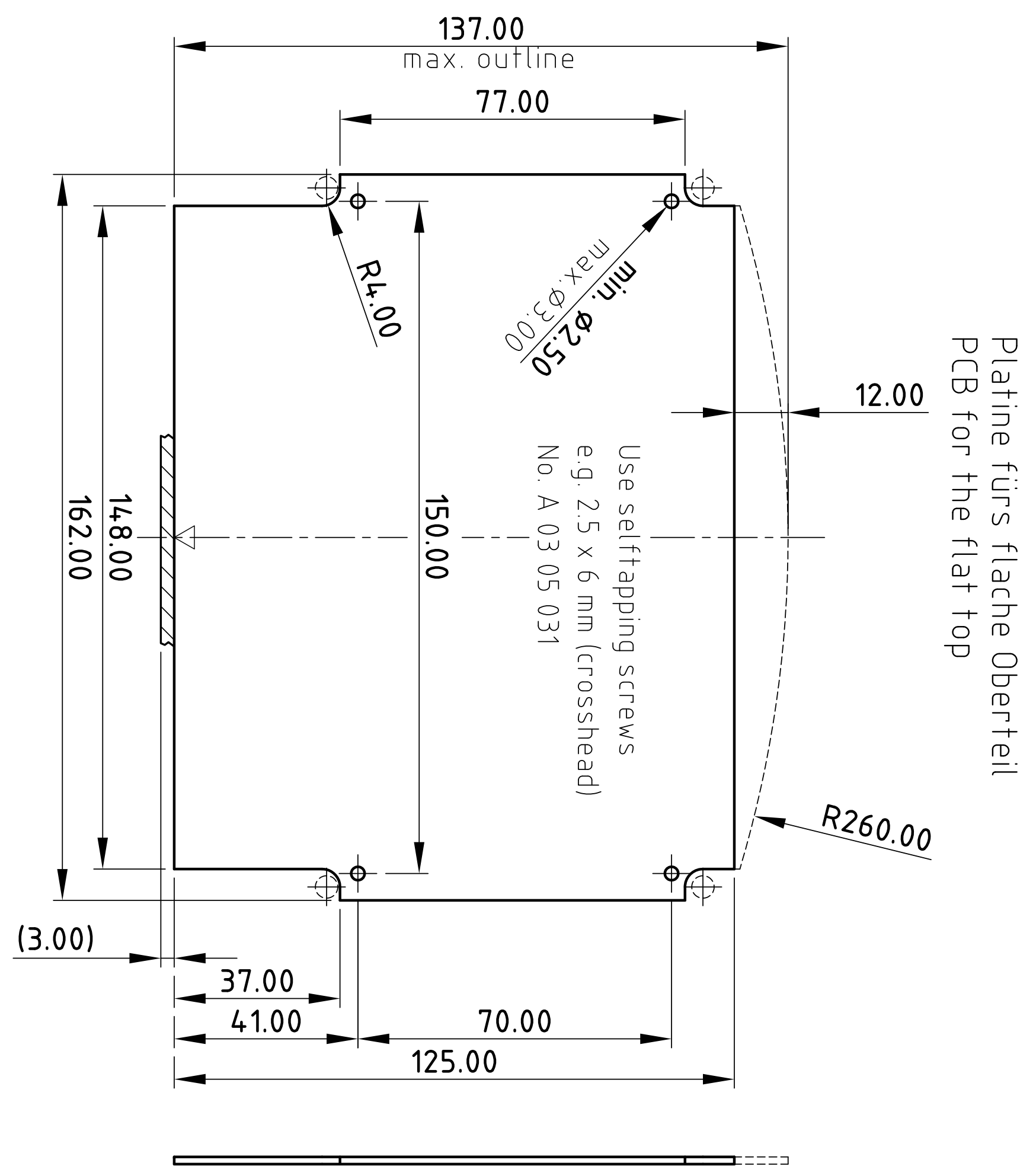


**A9178007**  
Kontakte, männlich  
vergoldet

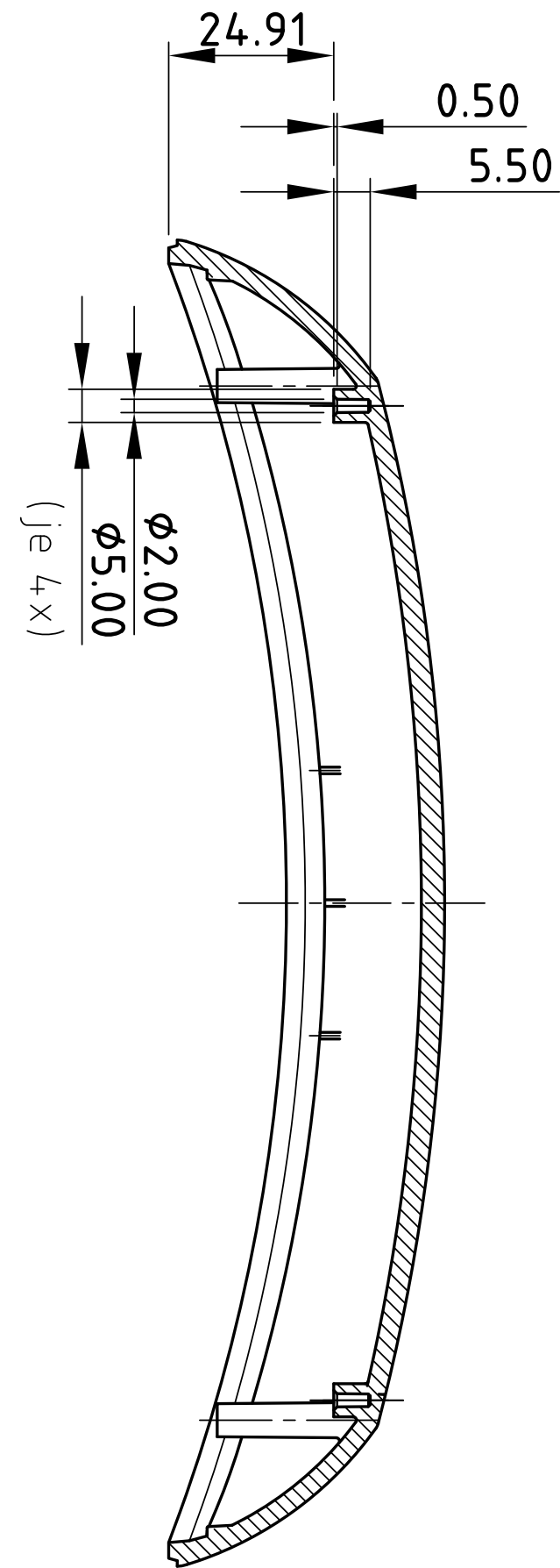


**A9178008**  
Kontakte, weiblich  
vergoldet

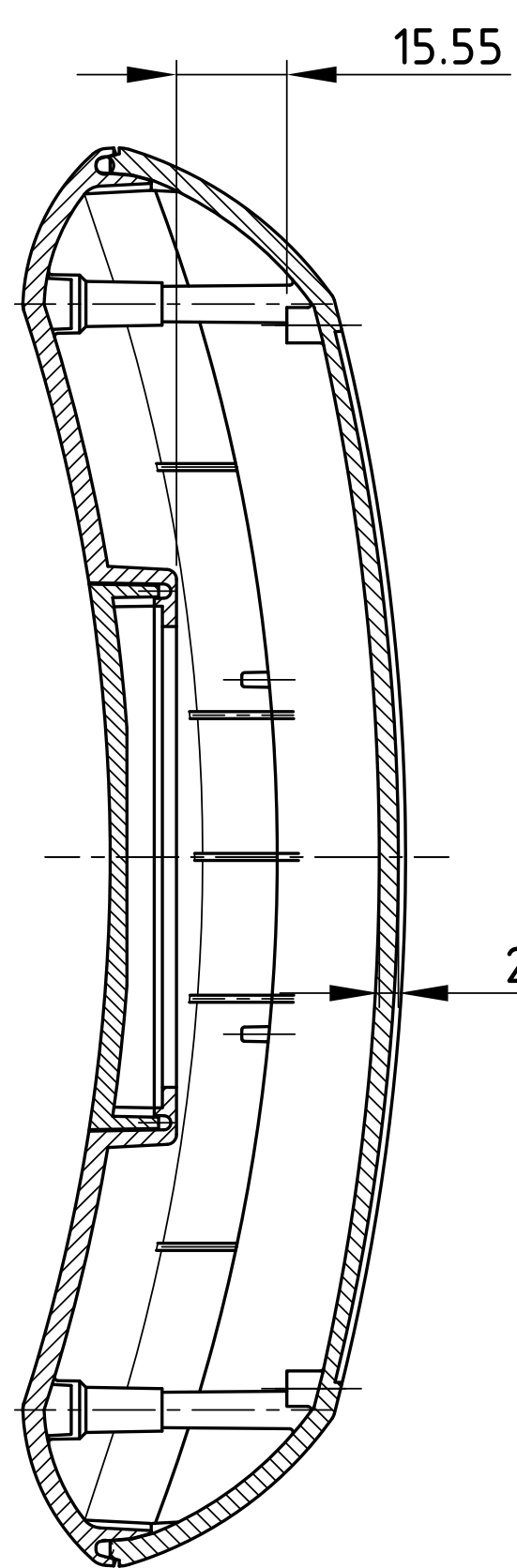
Technische Änderungen vorbehalten. © OKW Gehäusesysteme, Buchen/Deutschland.



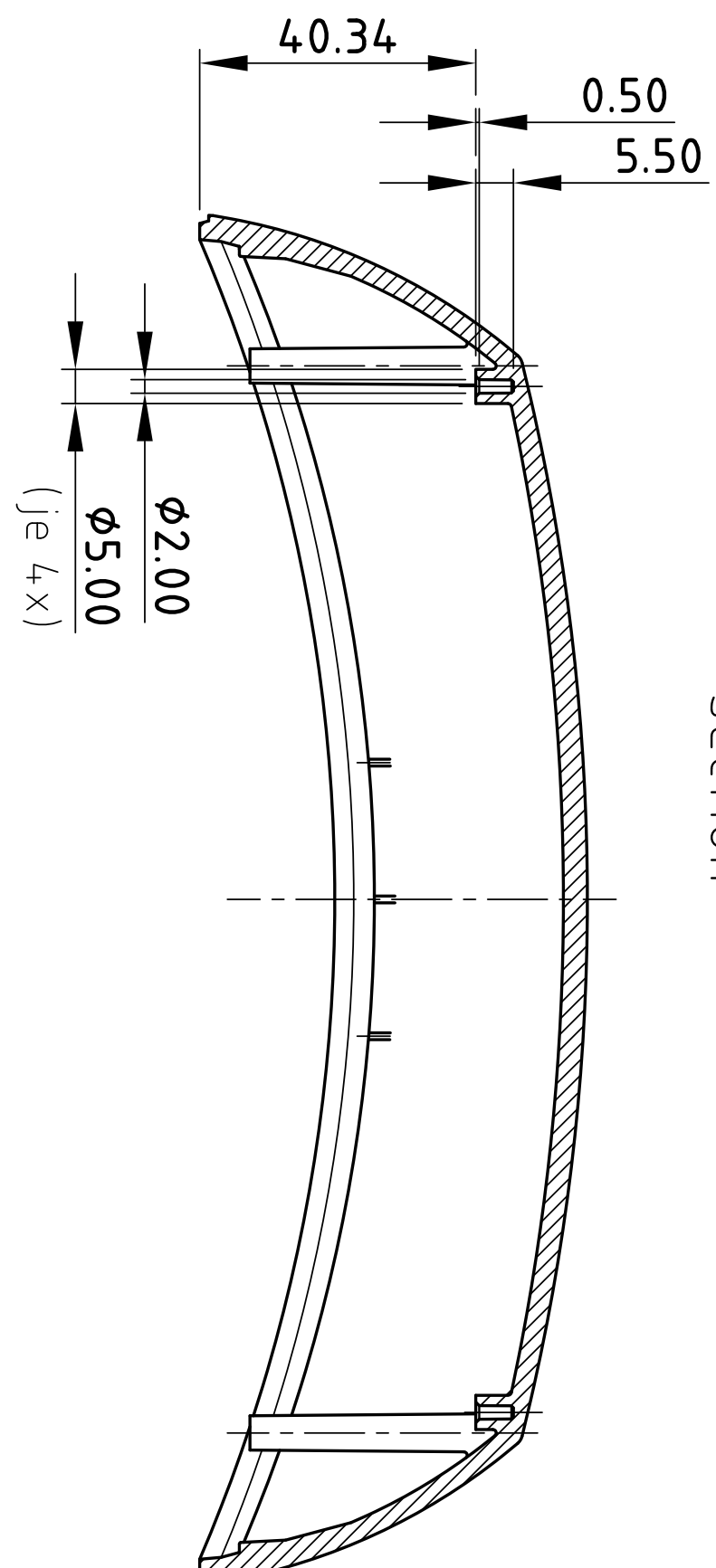
Platine fürs flache Oberteil  
PCB for the flat top



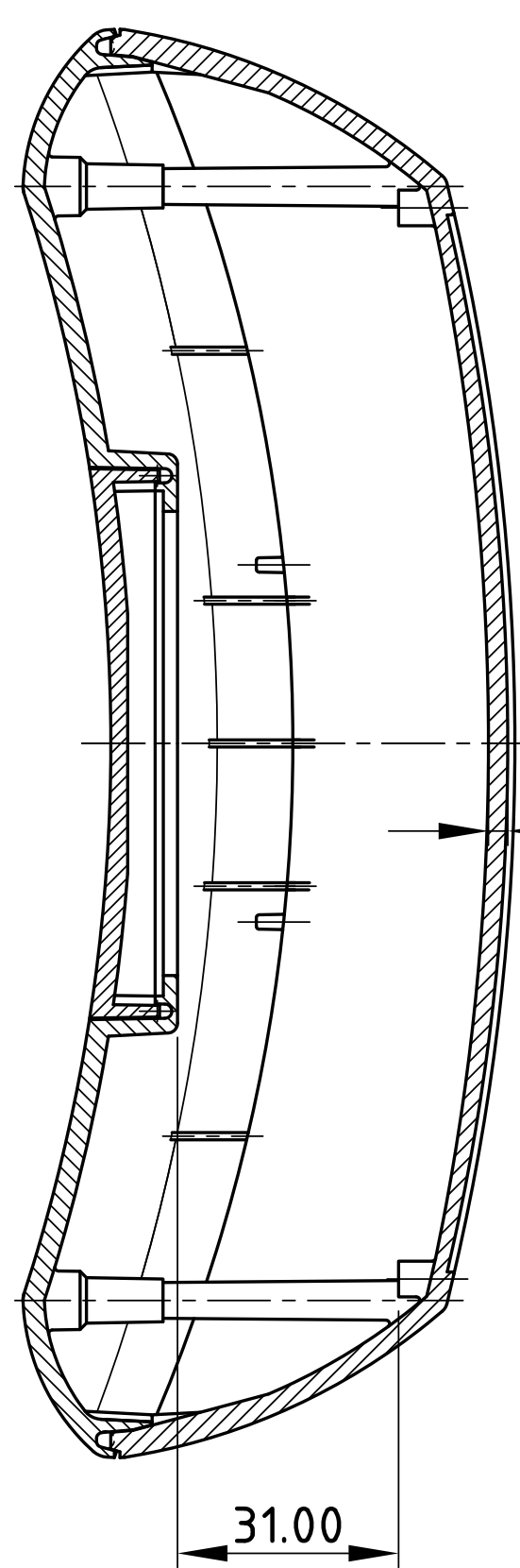
SCHNITT C-C  
section



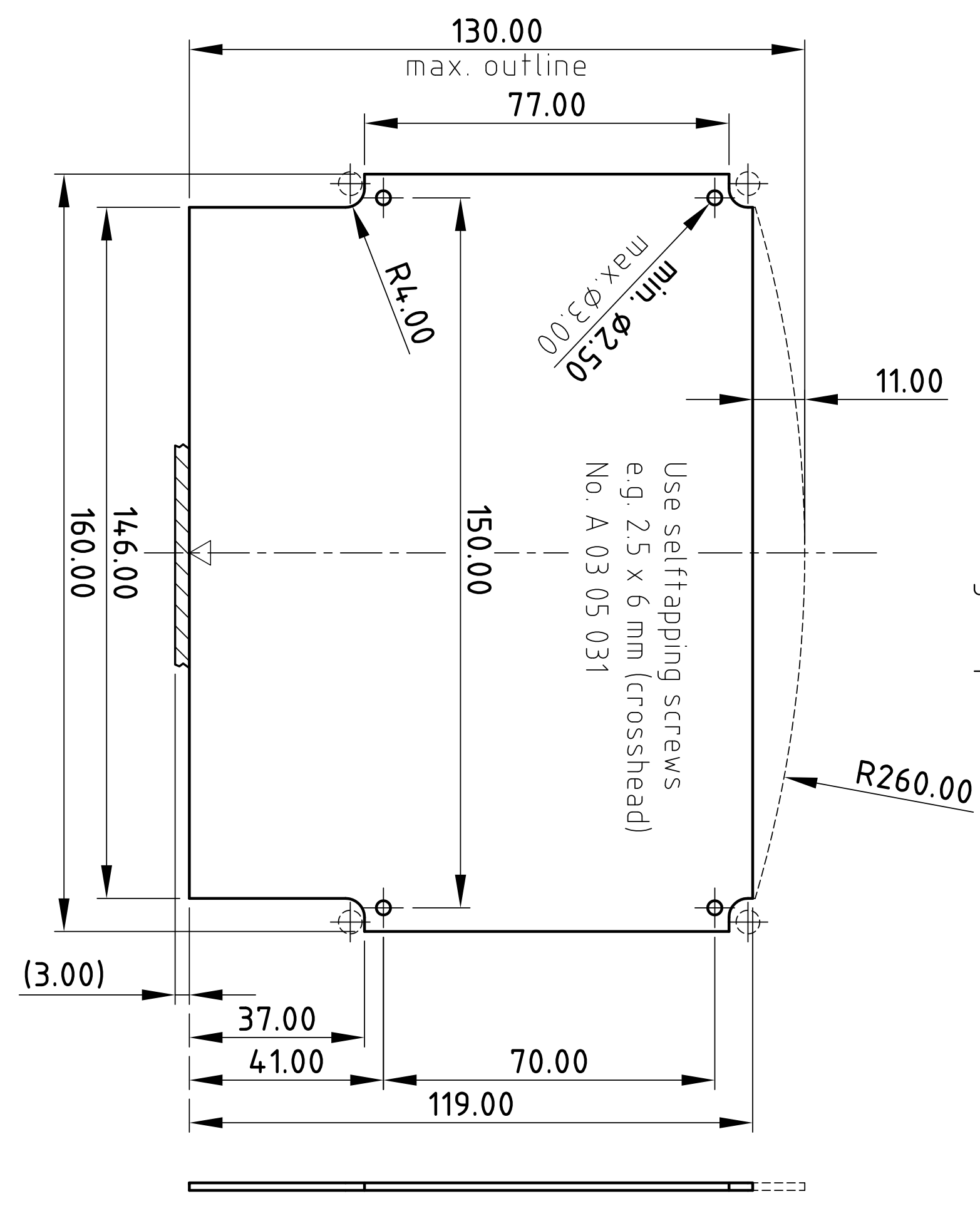
SCHNITT B-B  
section



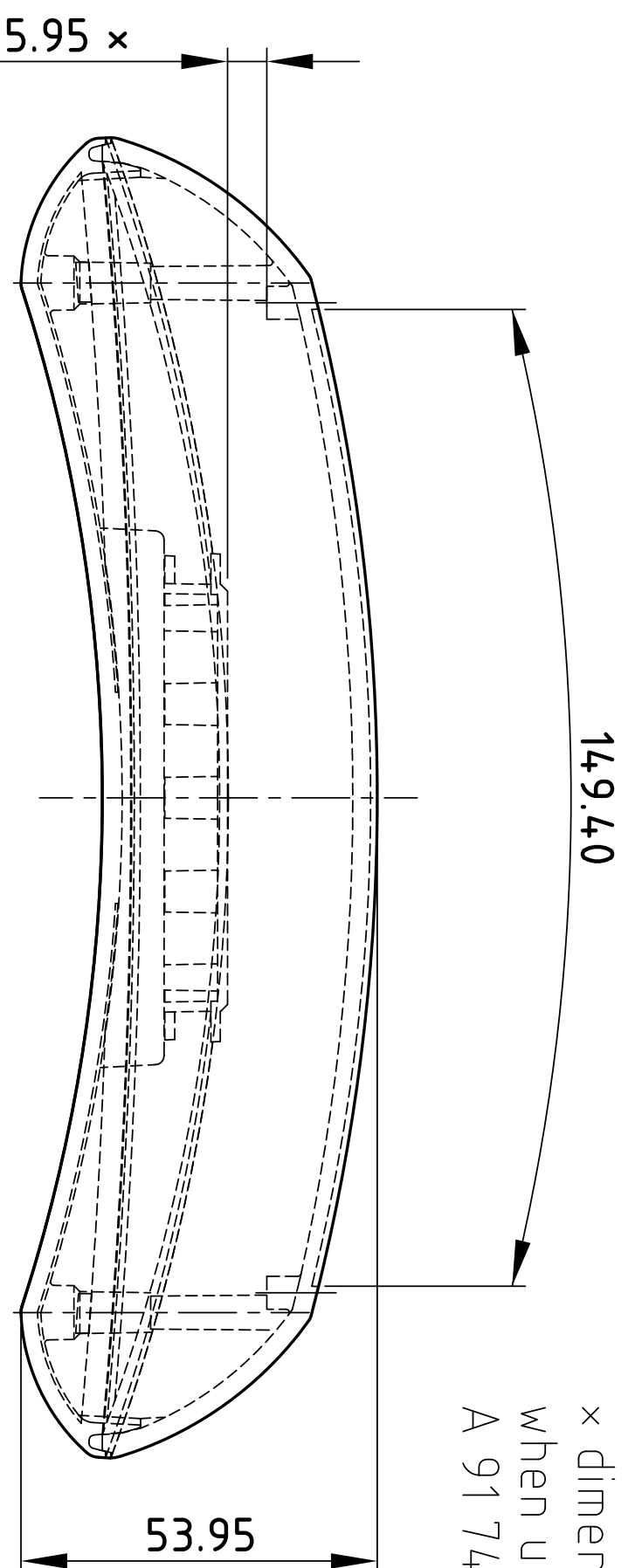
SCHNITT C-C  
section



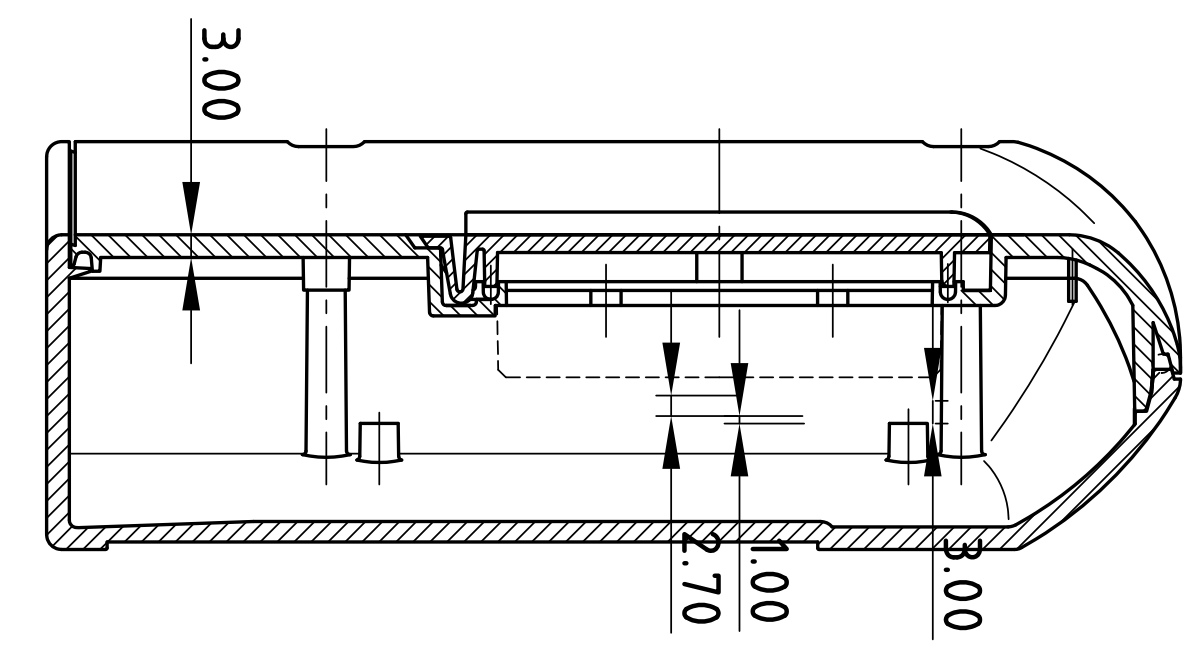
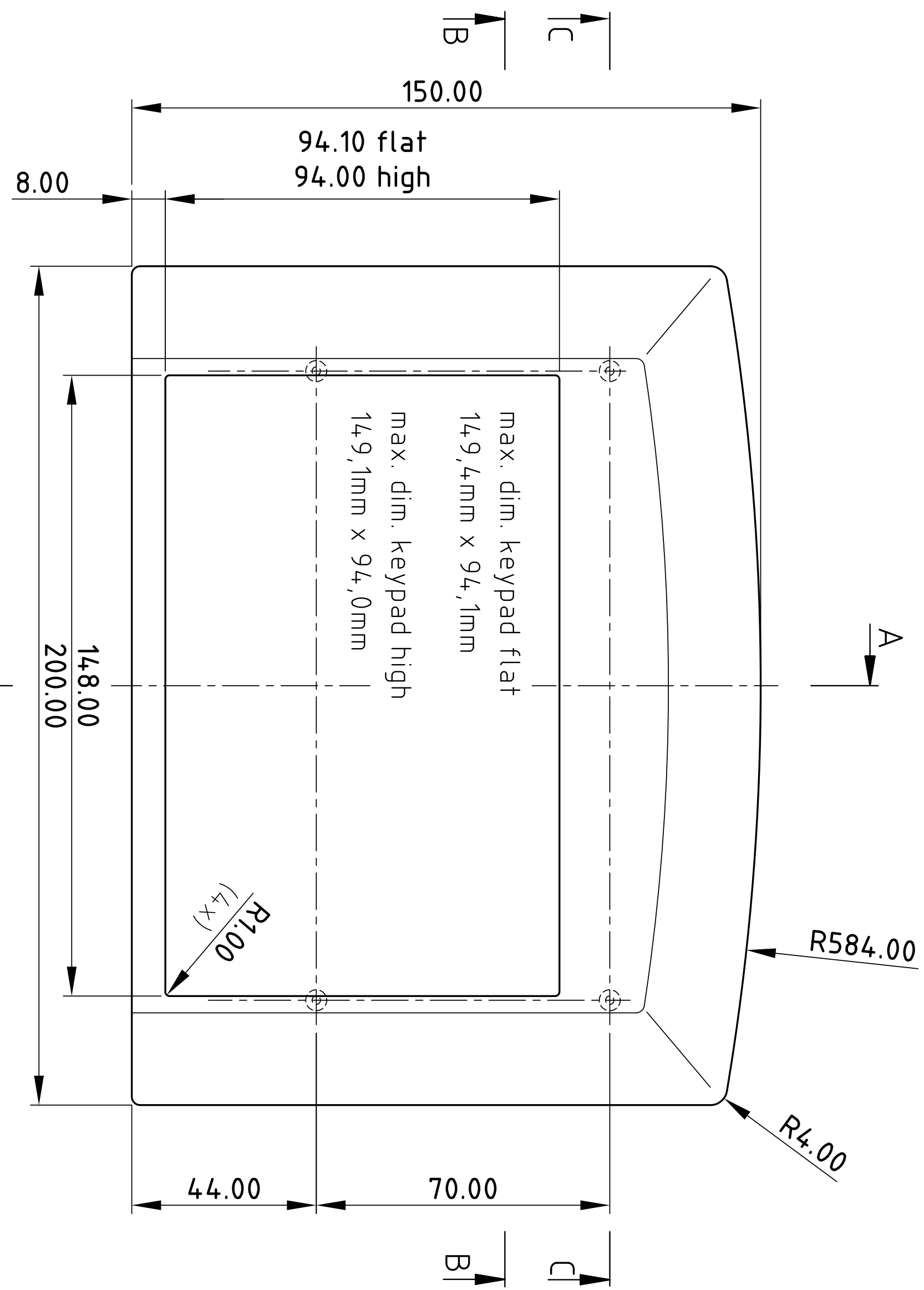
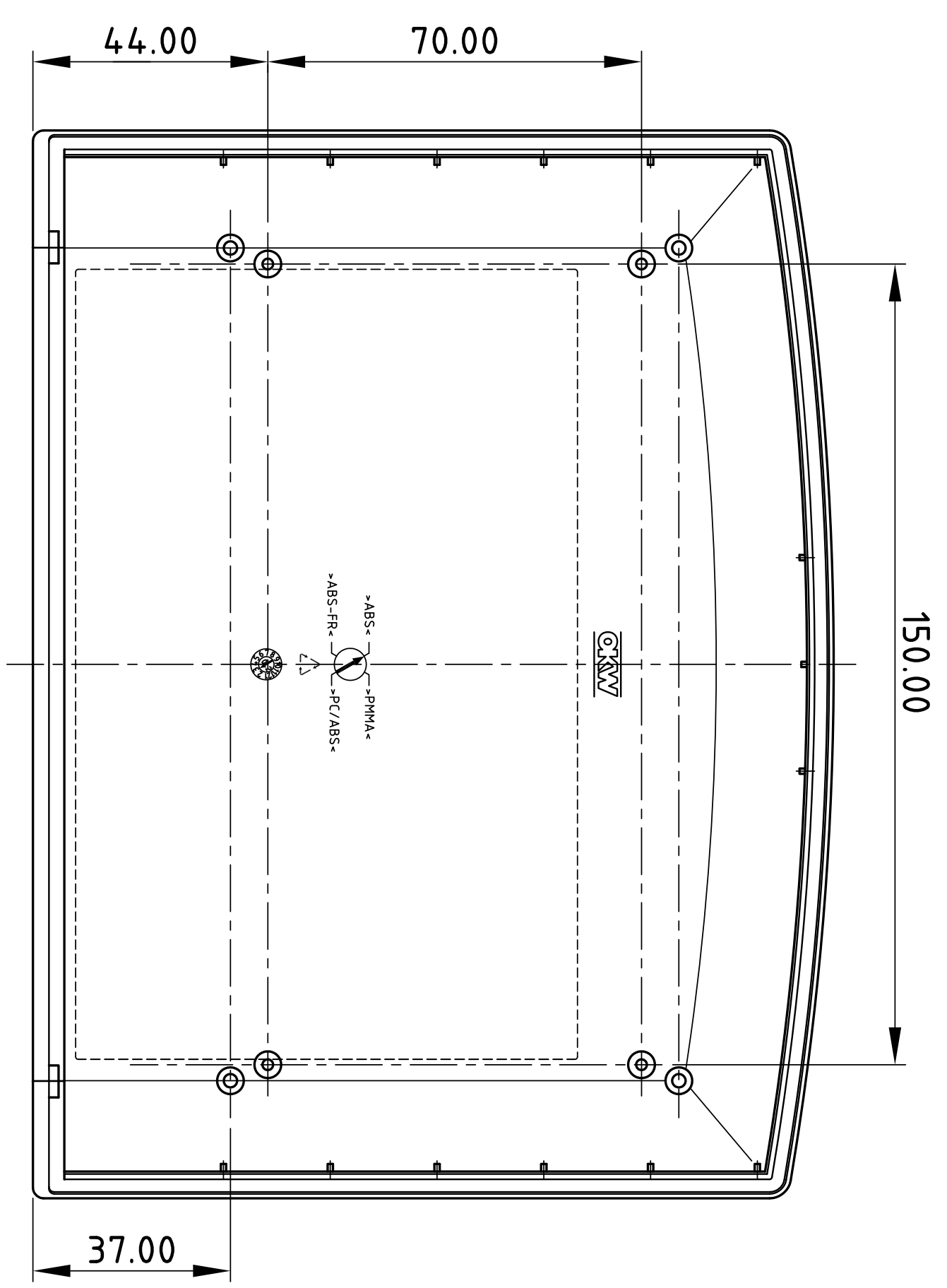
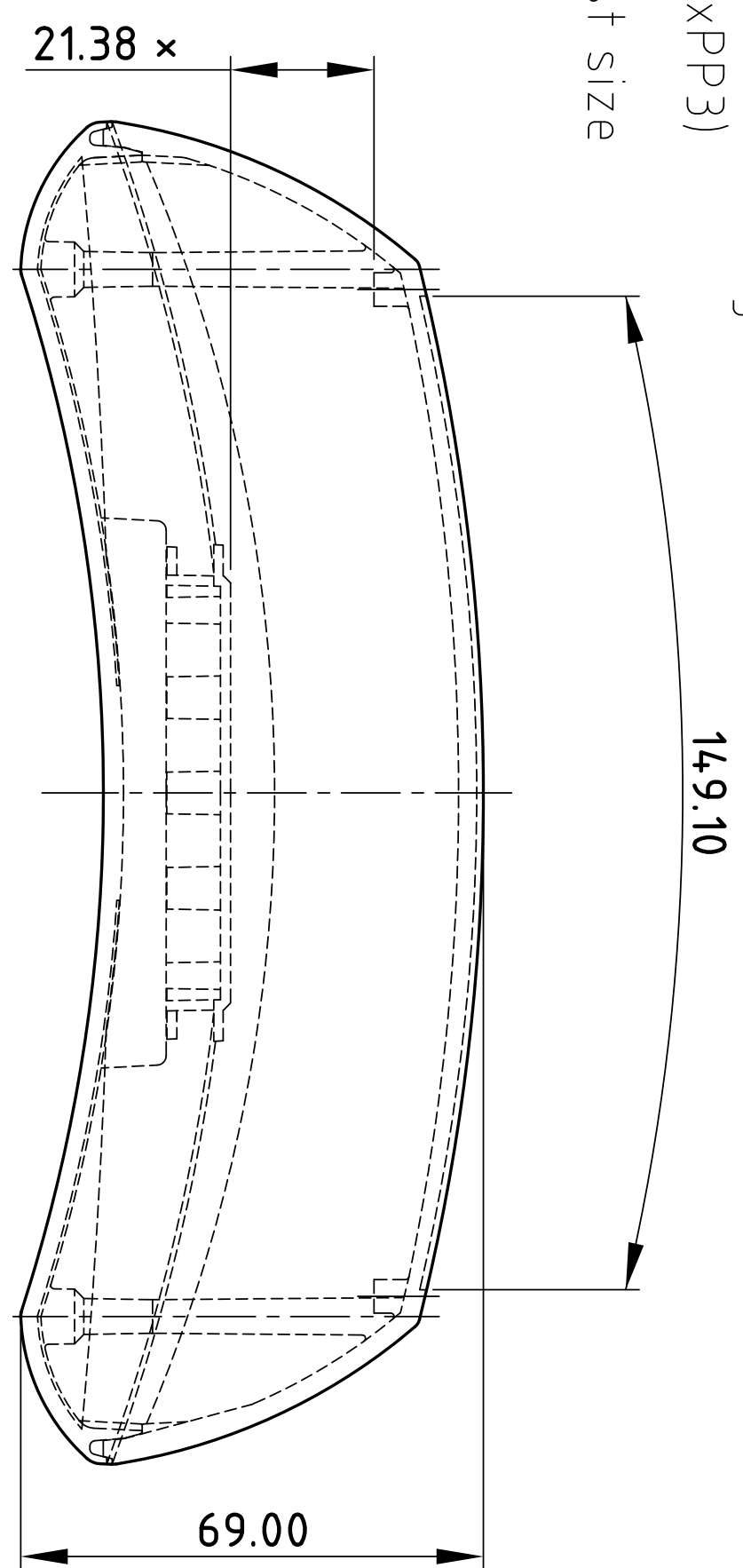
SCHNITT B-B  
section



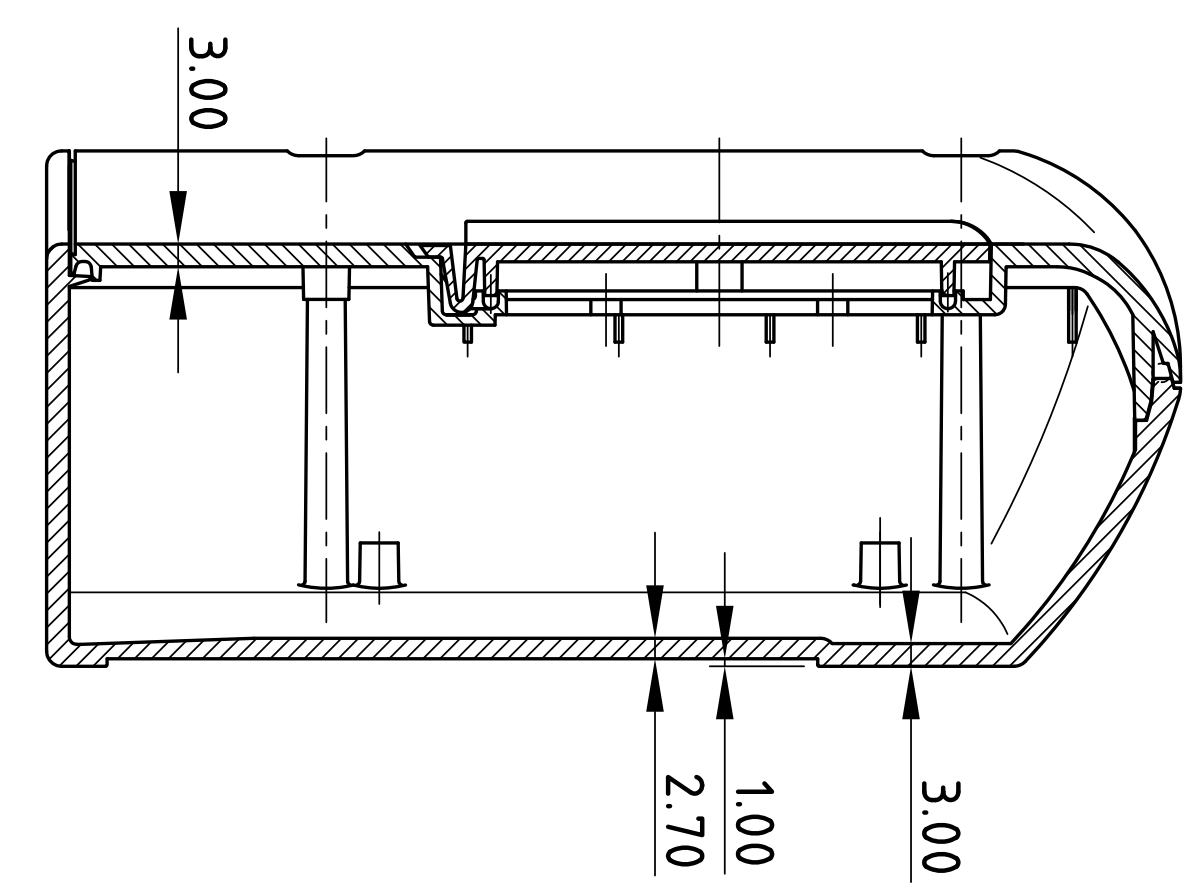
Platine fürs hohe Oberteil  
PCB for the high top



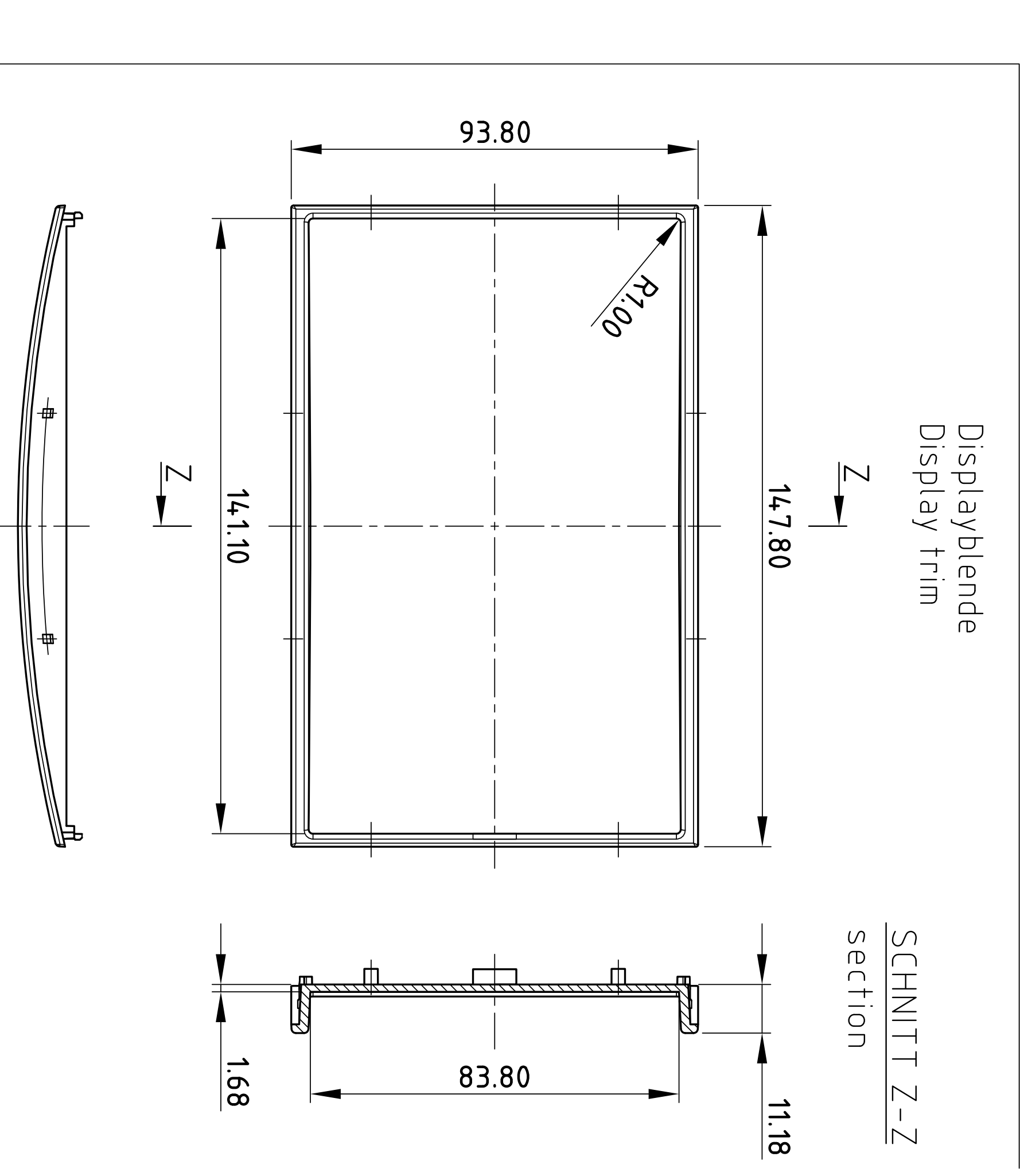
x Maß entspricht größter Höhe bei Verwendung  
des Batteriefaches A 91 74 002 (2xPP3)  
x dimension corresponds to biggest size  
when using battery compartment  
A 91 74 002 (2xPP3)



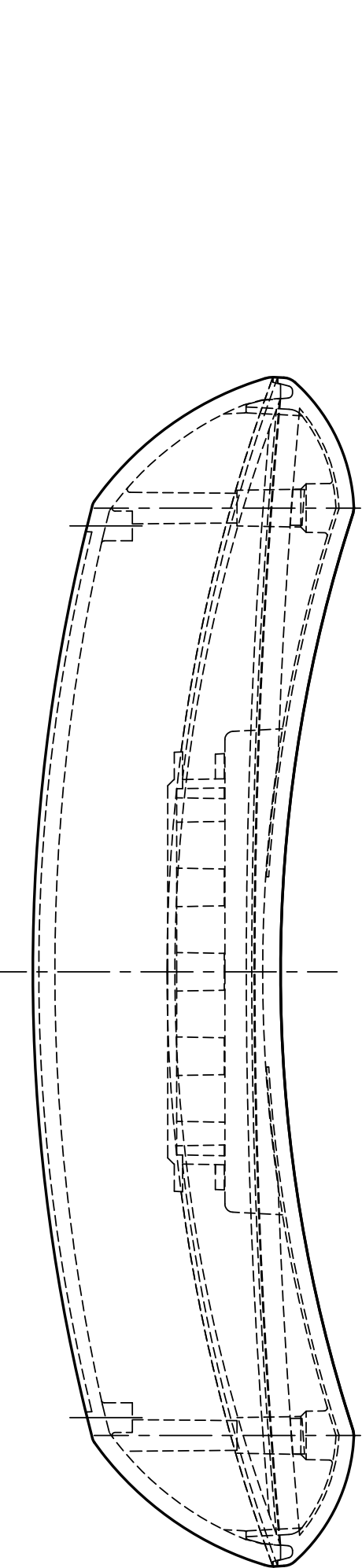
SCHNITT A-A  
section



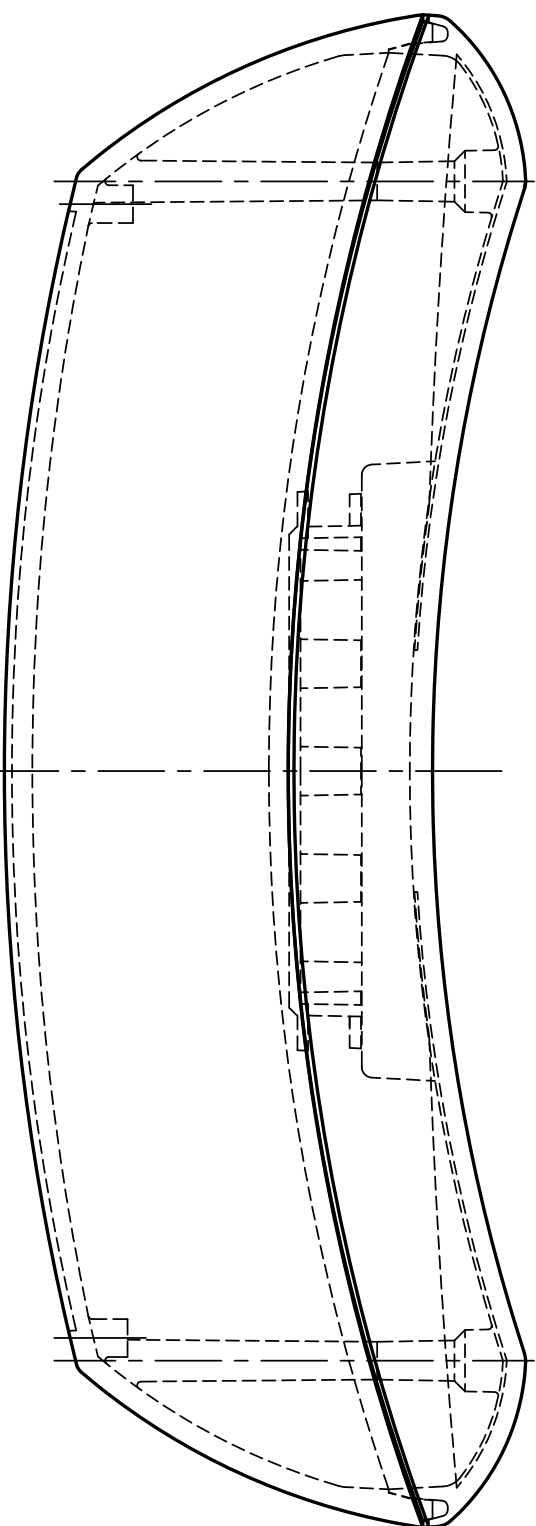
SCHNITT A-A  
section



SCHNITT Z-Z  
section



mit Batteriefach A 91 74 002  
with battery compartment A 91 74 002



vorgeformte Zentrierungen zum Durchbohren  
(für Gurtschlaufen-Befestigung)  
pre-shaped centers for boring through  
(for strap attachment)

⊗ Z (PZ1)

⊗ H (PH)

<b>Informationskarte</b>		<b>Copy for Information</b>	
Produktname	291 1005 1130	Produktname	291 1005 1130
Produktcode	291 1005 1130	Produktcode	291 1005 1130
Produktbeschreibung	Handgelenkstütze für Taucher, bestehend aus einem Handgelenkstützegehäuse und einer Handgelenkstütze. Das Handgelenkstützegehäuse ist aus einem hochfesten Kunststoff gefertigt und hat eine abgerundete Form. Die Handgelenkstütze ist aus einem hochfesten Metall gefertigt und hat eine abgerundete Form. Die Handgelenkstütze ist mit einem Gurtband befestigt, das durch das Handgelenkstützegehäuse führt. Das Handgelenkstützegehäuse ist mit einem Gurtband befestigt, das durch das Handgelenkstützegehäuse führt.	Produktbeschreibung	Handgelenkstütze für Taucher, bestehend aus einem Handgelenkstützegehäuse und einer Handgelenkstütze. Das Handgelenkstützegehäuse ist aus einem hochfesten Kunststoff gefertigt und hat eine abgerundete Form. Die Handgelenkstütze ist aus einem hochfesten Metall gefertigt und hat eine abgerundete Form. Die Handgelenkstütze ist mit einem Gurtband befestigt, das durch das Handgelenkstützegehäuse führt. Das Handgelenkstützegehäuse ist mit einem Gurtband befestigt, das durch das Handgelenkstützegehäuse führt.
Hersteller	ERCO-CASEL	Hersteller	ERCO-CASEL
Gezeichnet	GEHÄUSE	Gezeichnet	GEHÄUSE
Geprüft	SYSTEM	Geprüft	SYSTEM
Zeichnungsnummer	B702	Zeichnungsnummer	B702
DIN EN ISO 9001	11	DIN EN ISO 9001	11