

Technisches Datenblatt

Set Halterung

Art.-Nr.: 540351

BT-SET-240CC-E

Inhalt

- Technische Daten
- Maßzeichnungen



Abbildung kann abweichen

Technische Daten

Basisdaten

Geeignet für Umlenkspiegel MLD-M002, MLD-M003

Mechanische Daten

Art der Befestigung, anlagenseitig Durchgangsbefestigung

Art der Befestigung, geräteseitig klemmbar

Art des Befestigungsteils drehbar 240°

Werkstoff Befestigungsteil Kunststoff

Metall

Klassifikation

Zolltarifnummer 83024900

eCl@ss 5.1.4 27279202

eCl@ss 8.0 27279202

eCl@ss 9.0 27273701

eCl@ss 10.0 27273701

eCl@ss 11.0 27273701

ETIM 5.0 EC002498

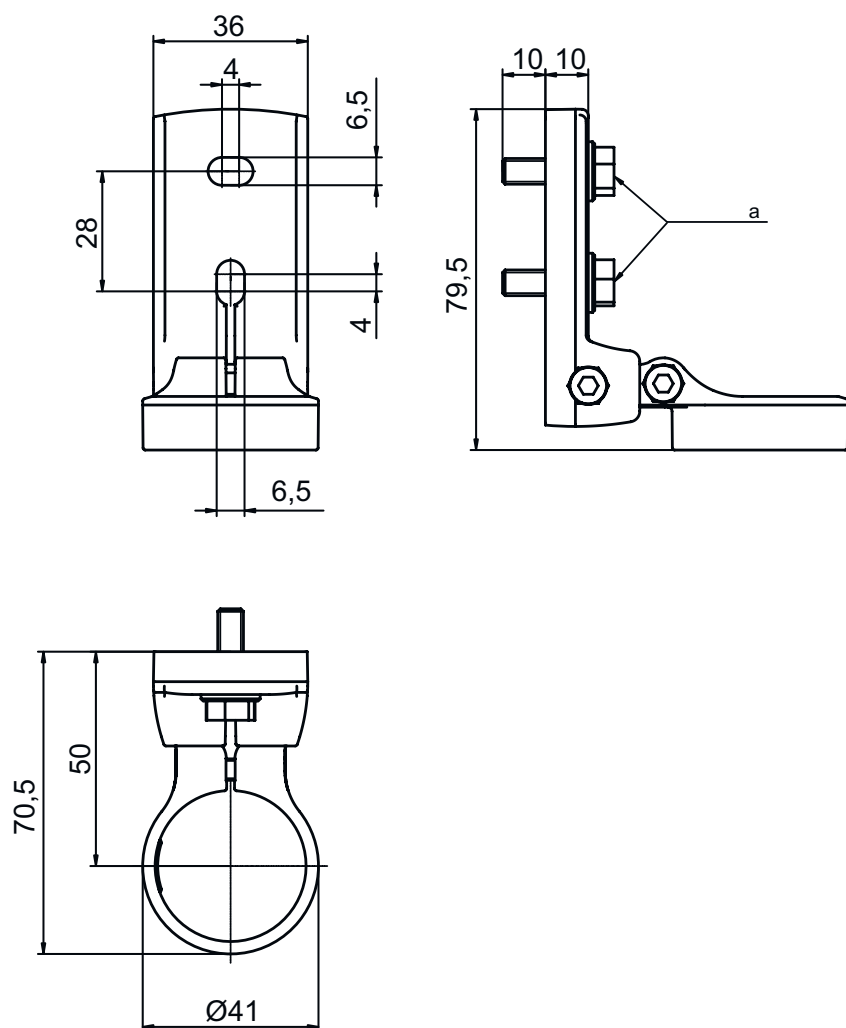
ETIM 6.0 EC003015

ETIM 7.0 EC003015

Maßzeichnungen

Alle Maßangaben in Millimeter

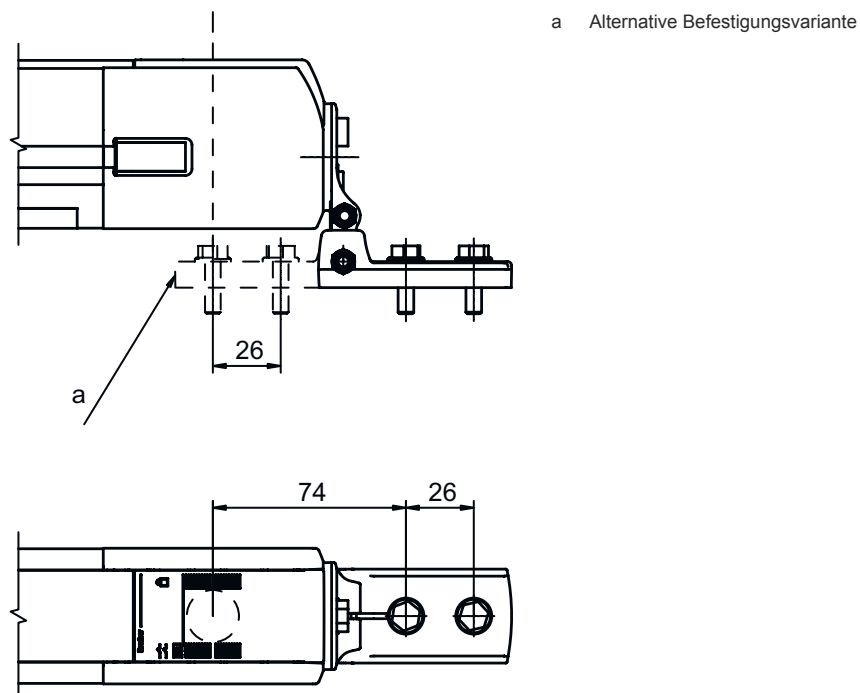
Drehhalterung BT-SET-240C-E



a Schraube M6

Maßzeichnungen

Anbaumaße



Befestigungsvarianten

