



Hauptmerkmale

Baureihe	Telemecanique Inductive proximity sensors XS
Name der Reihe	„General Purpose“
Sensortyp	Induktiver Näherungssensor
Bezeichnung des Sensors	XS6
Sensorausführung	Zylindrisch M18
Größe	62 mm
Gehäusotyp	Befestigt
Versenkt montierbar	Bündig montierbar
Material	Metall
Typ des Ausgangssignals	Digital
Verdrahtungstechnik	2-drahtig
Nennschaltabstand	8 mm
Diskrete Ausgangsfunktion	1S
Typ des Ausgangsstroms	AC/DC
Elektrische Verbindung	Remote-Stecker DIN 43650A
Kabellänge	0,15 m
Nennhilfsspannung [UH,nom]	24 - 240 V AC/DC 50/60 Hz
Schaltleistung in mA	5-200 mA DC 5-300 mA AC
Schutzart (IP)	IP68 doppelt isoliert entspricht IEC 60529 IP69K entspricht DIN 40050

Zusatzmerkmale

Gewindetyp	M18 x 1
Erfassungsfläche	Vorne
Material der Vorderseite	PPS
Gehäusematerial	Vernickeltes Messing
Erfassungsbereich	> 4 - 8 mm
Betriebszone	0...6,4 mm
Differenzialstrecke	1-15 % von Sr
Zusammensetzung des Kabels	2 x 0,34 mm ²
Kabelisolierung	PVC
Status-LED	Ausgangsstatus: 1 LED (gelb)
Versorgungsspannungsgrenzen	20...264 V AC/DC
Max. Reststrom	0,8 mA Status offen
Taktfrequenz	<= 1000 Hz DC <= 25 Hz AC
Max. Spannungsabfall	<5,5 V
Max. Verzögerung zuerst	25 ms
Max. Verzögerungsreaktion	0,5 ms
Maximale Verzögerungswiederherstellung	0,5 ms
Beschriftung	CE
Gewindelänge	52 mm

Länge	62 mm
Produktgewicht	0,12 kg

Montage

Umgebungstemperatur bei Betrieb	-25...70 °C
Umgebungstemperatur bei Lagerung	-40...85 °C
Vibrationsfestigkeit	25 gn Amplitude = +/- 2 mm (f = 10...55 Hz) entspricht IEC 60068-2-6
Stoßfestigkeit	50 gn für 11 ms entspricht IEC 60068-2-27

Verpackungseinheiten

VPE 1 Art	PCE
VPE 1 Menge	1
VPE 1 Höhe	4,200 cm
VPE 1 Breite	9,700 cm
VPE 1 Länge	13,200 cm
VPE 1 Gewicht	106,000 g
VPE 2 Art	S01
VPE 2 Menge	10
VPE 2 Höhe	15,000 cm
VPE 2 Breite	15,000 cm
VPE 2 Länge	40,000 cm
VPE 2 Gewicht	1,270 kg

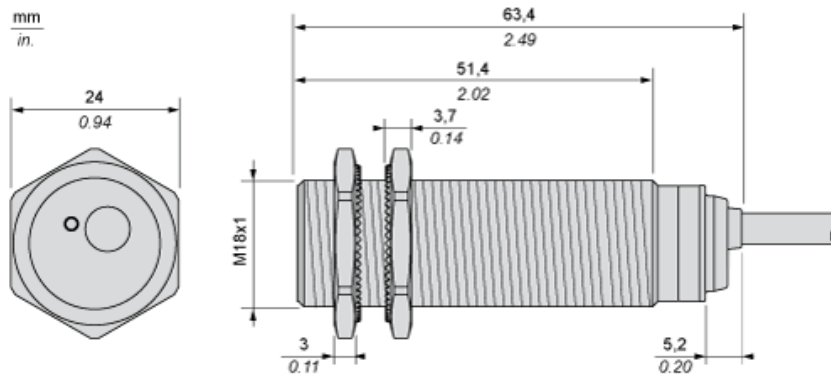
Nachhaltigkeit

Angebotsstatus nachhaltiges Produkt	Green Premium Produkt
REACH-Verordnung	REACH-Deklaration
EU-RoHS-Richtlinie	Übererfüllung der Konformität (außerhalb EU RoHS-Scope)
Quecksilberfrei	Ja
Informationen zu RoHS-Ausnahmen	Ja
Kreislaufwirtschafts-Profil	Entsorgungsinformationen

Vertragliche Gewährleistung

Garantie	18 months
----------	-----------

Abmessungen



Mindestmontageabstände

Nebeneinander



e(1) 16 mm / 0,63 in.

≥

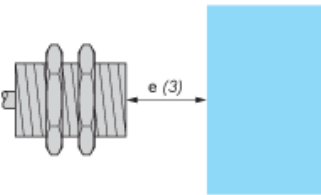
Gegenüber



e(2) 100 mm / 3,94 in.

≥

Gegenüber Metallumgebung



e(3) 25 mm / 0,98 in.

≥

Schaltpläne

EN 175301-803-A



2-Leiter AC oder DC

Ausgang NO

