

AS-Interface Montageplatte K60 für Kompaktmodule K60 für HutschieneMontage für 2 Flachkabel AS-i Leitung (gelb) und AS-i Leitung 24 V (schwarz)



Allgemeine technische Daten		
Geräteart		Zubehör Digitale E/A-Module für den Einsatz im Feld IP 67 - K60
Ausführung des Produkts		Montageplatte K60 für HutschieneMontage
Hinweis		zusätzliche Dichtungen nur dann erforderlich, wenn die Flachleitungen im Modul enden (3RK1 902-0AR00)
Anschlüsse/ Klemmen		
Ausführung des elektrischen Anschlusses		Durchdringungstechnik für AS-Interface Flachleitung
Mechanische Daten		
Befestigungsart		für HutschieneMontage
Umgebungsbedingungen		
Umgebungstemperatur	°C	-25 ... +85
Schutzart		IP67 mit aufgeschraubtem Kompaktmodul K60
Approbationen/ Zertifikate		

allgemeine Produktzulassung	EMV (Elektro- magnetische Verträglichkeit)	Konformitätserklärung
-----------------------------	--	-----------------------



[Sonstige](#)

Schiffbau	sonstiges
-----------	-----------



[Bestätigungen](#)

Weitere Informationen

Information- and Downloadcenter (Kataloge, Broschüren,...)

<https://www.siemens.de/ic10>

Industry Mall (Online-Bestellsystem)

<https://mall.industry.siemens.com/mall/de/de/Catalog/product?mlfb=3RK1901-0CB01>

CAX-Online-Generator

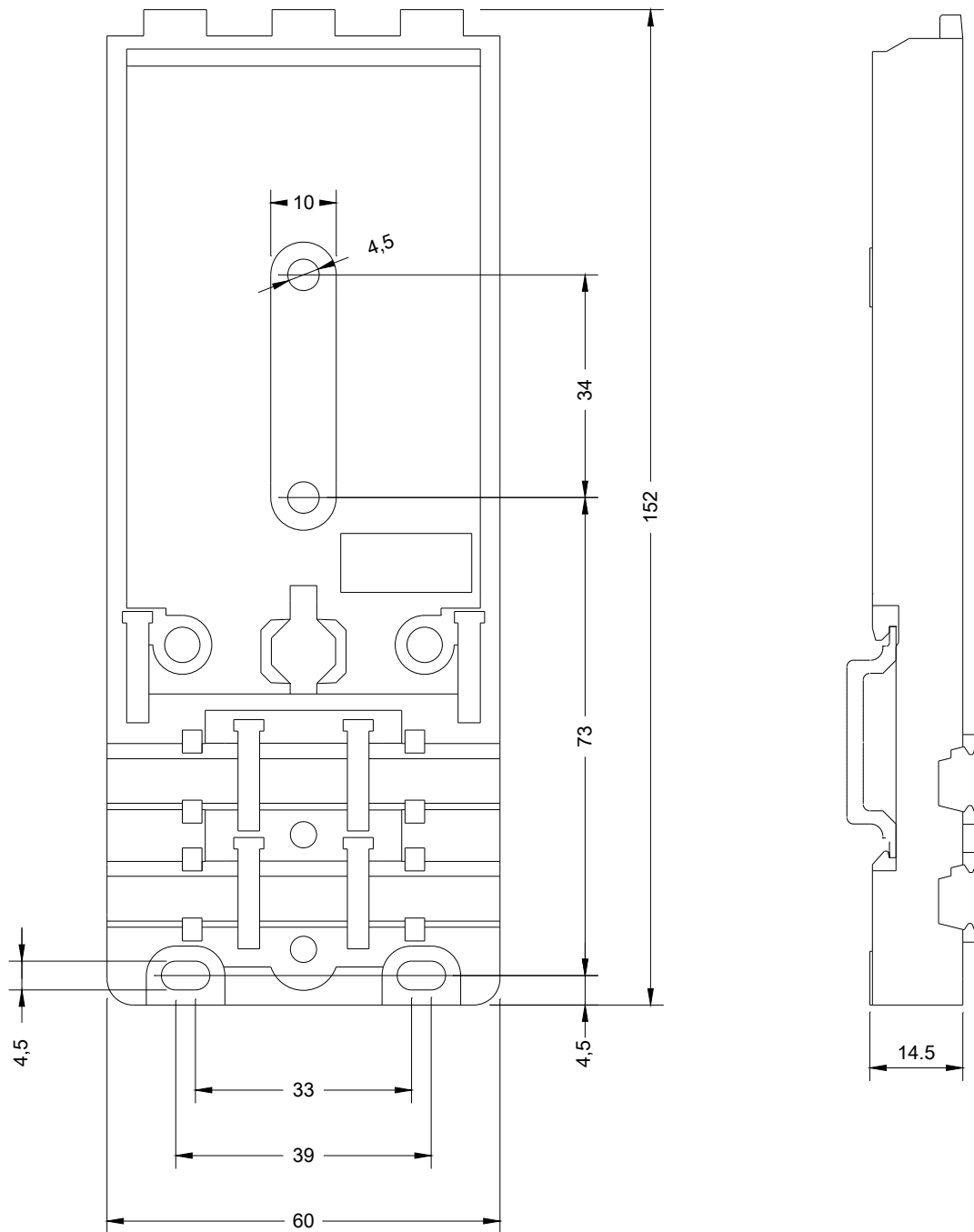
<http://support.automation.siemens.com/WW/CAXorder/default.aspx?lang=de&mlfb=3RK1901-0CB01>

Service&Support (Handbücher, Betriebsanleitungen, Zertifikate, Kennlinien, FAQs,...)

<https://support.industry.siemens.com/cs/ww/de/ps/3RK1901-0CB01>

Bilddatenbank (Produktfotos, 2D-Maßzeichnungen, 3D-Modelle, Geräteschaltpläne, EPLAN Makros, ...)

http://www.automation.siemens.com/bilddb/cax_de.aspx?mlfb=3RK1901-0CB01&lang=de



letzte Änderung:

04.11.2020