

Zeitrelais, elektronisch mit Stern-Dreieck-Funktion 1S verzögert 1S unverzögert 1 Zeitbereich, 1...20 s AC 200-240 V und AC 380-440 V mit LED, Federzuganschluss (Push-In)



Produkt-Markename	SIRIUS
Produkt-Bezeichnung	Zeitrelais
Ausführung des Produkts	Stern-Dreieck-Funktion
Produkttyp-Bezeichnung	3RP25

Allgemeine technische Daten

Produktbestandteil	
• Relaisausgang	Ja
• Halbleiterausgang	Nein
Produkterweiterung erforderlich Fernbedienung	Nein
Produkterweiterung optional Fernbedienung	Nein
Isolationsspannung	
• für Überspannungskategorie III nach IEC 60664	
— bei Verschmutzungsgrad 3 Bemessungswert	500 V
Prüfspannung für Isolationsprüfung	2,5 kV
Verschmutzungsgrad	3
Stoßspannungsfestigkeit Bemessungswert	4 000 V
Schutzart IP	IP20

Schockfestigkeit	
<ul style="list-style-type: none"> gemäß IEC 60068-2-27 	11g / 15 ms
Schwingfestigkeit	
<ul style="list-style-type: none"> gemäß IEC 60068-2-6 	10 ... 55 Hz / 0,35 mm
mechanische Lebensdauer (Schaltspiele)	
<ul style="list-style-type: none"> typisch 	10 000 000
elektrische Lebensdauer (Schaltspiele)	
<ul style="list-style-type: none"> bei AC-15 bei 230 V typisch 	100 000
einstellbare Zeit	1 ... 20 s
relative Einstellgenauigkeit bezogen auf Skalenendwert	5 %
thermischer Strom	5 A
Wiederbereitschaftszeit	150 ms
Referenzkennzeichen gemäß IEC 81346-2:2009	K
relative Wiederholgenauigkeit	1 %

Steuerstromkreis/ Ansteuerung

Spannungsart der Steuerspeisespannung	AC
Steuerspeisespannung 1 bei AC	
<ul style="list-style-type: none"> bei 50 Hz bei 60 Hz 	200 ... 240 V 200 ... 240 V
Steuerspeisespannung 2 bei AC	
<ul style="list-style-type: none"> bei 50 Hz bei 60 Hz 	380 ... 440 V 380 ... 440 V
Steuerspeisespannungsfrequenz 1	50 ... 60 Hz
Arbeitsbereichsfaktor Steuerspeisespannung Bemessungswert bei AC bei 50 Hz	
<ul style="list-style-type: none"> Anfangswert Endwert 	0,85 1,1
Arbeitsbereichsfaktor Steuerspeisespannung Bemessungswert bei AC bei 60 Hz	
<ul style="list-style-type: none"> Anfangswert Endwert 	0,85 1,1
Einschaltstromspitze	
<ul style="list-style-type: none"> bei 240 V bei 440 V 	1 A 1,5 A
Dauer der Einschaltstromspitze	
<ul style="list-style-type: none"> bei 240 V bei 440 V 	0,2 ms 0,1 ms

Schaltefunktion

Schaltefunktion	
<ul style="list-style-type: none"> ansprechverzögert ansprechverzögert/sofort schaltend 	Nein Nein

<ul style="list-style-type: none"> • einschaltwischend 	Nein
<ul style="list-style-type: none"> • einschaltwischend/sofort schaltend 	Nein
<ul style="list-style-type: none"> • rückfallverzögert 	Nein
Schaltfunktion	
<ul style="list-style-type: none"> • blinkend symmetrisch Beginn mit Pause/sofort schaltend 	Nein
<ul style="list-style-type: none"> • blinkend symmetrisch Beginn mit Pause 	Nein
<ul style="list-style-type: none"> • blinkend symmetrisch Beginn mit Impuls/sofort schaltend 	Nein
<ul style="list-style-type: none"> • blinkend symmetrisch Beginn mit Impuls 	Nein
<ul style="list-style-type: none"> • blinkend asymmetrisch Beginn mit Pause 	Nein
<ul style="list-style-type: none"> • blinkend asymmetrisch Beginn mit Impuls 	Nein
Schaltfunktion	
<ul style="list-style-type: none"> • Stern-Dreieck-Schaltung mit Nachlaufzeit 	Nein
<ul style="list-style-type: none"> • Stern-Dreieck-Schaltung 	Ja
Schaltfunktion mit Steuersignal	
<ul style="list-style-type: none"> • additiv ansprechverzögert 	Nein
<ul style="list-style-type: none"> • ausschaltwischend 	Nein
<ul style="list-style-type: none"> • ausschaltwischend/sofort schaltend 	Nein
<ul style="list-style-type: none"> • rückfallverzögert 	Nein
<ul style="list-style-type: none"> • rückfallverzögert/sofort schaltend 	Nein
<ul style="list-style-type: none"> • impulsverzögert 	Nein
<ul style="list-style-type: none"> • impulsverzögert/sofort schaltend 	Nein
<ul style="list-style-type: none"> • impulsformend 	Nein
<ul style="list-style-type: none"> • impulsformend/sofort schaltend 	Nein
<ul style="list-style-type: none"> • additiv ansprechverzögert/sofort schaltend 	Nein
<ul style="list-style-type: none"> • ansprechverzögert/rückfallverzögert/sofort schaltend 	Nein
<ul style="list-style-type: none"> • einschaltwischend 	Nein
<ul style="list-style-type: none"> • einschaltwischend/sofort schaltend 	Nein
Schaltfunktion des Wischrelais mit Steuersignal	
<ul style="list-style-type: none"> • nachtriggerbar mit ausgeschaltetem Steuersignal/sofort schaltend 	Nein
<ul style="list-style-type: none"> • nachtriggerbar mit eingeschaltetem Steuersignal 	Nein
<ul style="list-style-type: none"> • nachtriggerbar mit eingeschaltetem Steuersignal/sofort schaltend 	Nein
<ul style="list-style-type: none"> • nachtriggerbar mit ausgeschaltetem Steuersignal 	Nein
Kurzschluss-Schutz	
Ausführung des Sicherungseinsatzes	

- für Kurzschlusschutz des Hilfsschalters erforderlich

Sicherung gL/gG: 4 A

Hilfsstromkreis

Material der Schaltkontakte	AgSnO ₂
Anzahl der Öffner	
• verzögert schaltend	0
Anzahl der Schließer	
• verzögert schaltend	1
Anzahl der Wechsler	
• verzögert schaltend	0
Betriebsstrom der Hilfskontakte bei AC-15	
• bei 24 V	3 A
• bei 250 V	3 A
• bei 400 V	3 A
Betriebsstrom der Hilfskontakte bei DC-13	
• bei 24 V	1 A
• bei 125 V	0,2 A
• bei 250 V	0,1 A
Schalhäufigkeit mit Schütz 3RT2 maximal	5 000 1/h
Kontaktzuverlässigkeit der Hilfskontakte	Eine Fehlschaltung pro 100 Mio. (17 V, 5 mA)
Kontaktbelastbarkeit der Hilfskontakte gemäß UL	R300 / B300
Einfluss der Umgebungstemperatur	1 % im ganzen Temperaturbereich auf die eingestellte Laufzeit
Einfluss der Versorgungsspannung	1 % im ganzen Spannungsbereich auf die eingestellte Laufzeit
Schaltvermögen Strom bei induktiver Last	0,01 ... 3 A

Eingänge/ Ausgänge

Produktfunktion	
• an den Relaisausgängen Umschaltung verzögert/unverzögert	Nein
• nullspannungssicher	Nein

Elektromagnetische Verträglichkeit

EMV-Störfestigkeit	
• gemäß IEC 61812-1	EN 61000-6-2
leitungsgebundene Störeinkopplung	
• durch Burst gemäß IEC 61000-4-4	2 kV Netzanschluss / 1 kV Steueranschluss
• durch Leiter-Erde Surge gemäß IEC 61000-4-5	2 kV
• durch Leiter-Leiter Surge gemäß IEC 61000-4-5	1 kV
feldgebundene Störeinkopplung gemäß IEC 61000-4-3	10 V/m
elektrostatische Entladung gemäß IEC 61000-4-2	4 kV Kontaktentladung / 8 kV Luftentladung

Sicherheitsrelevante Kenngrößen

Berührungsschutz gegen elektrischen Schlag	fingersicher
Art der Isolierung	Basisisolierung
Kategorie gemäß EN 954-1	keine

Anschlüsse/ Klemmen

Produktfunktion	
<ul style="list-style-type: none"> • abnehmbare Klemme für Hilfs- und Steuerstromkreis 	Ja
Ausführung des elektrischen Anschlusses	
<ul style="list-style-type: none"> • für Hilfs- und Steuerstromkreis 	Federzuganschluss (Push-In)
Art der anschließbaren Leiterquerschnitte	
<ul style="list-style-type: none"> • eindrätig 	1x (0,5 ... 4 mm ²)
<ul style="list-style-type: none"> • feindrätig mit Aderendbearbeitung 	1x (0,5 ... 2,5 mm ²)
<ul style="list-style-type: none"> • feindrätig ohne Aderendbearbeitung 	1x (0,5 ... 4 mm ²)
<ul style="list-style-type: none"> • bei AWG-Leitungen eindrätig 	1x (20 ... 12)
<ul style="list-style-type: none"> • bei AWG-Leitungen mehrdrätig 	1x (20 ... 12)
anschließbarer Leiterquerschnitt	
<ul style="list-style-type: none"> • eindrätig 	0,5 ... 4 mm ²
<ul style="list-style-type: none"> • feindrätig mit Aderendbearbeitung 	0,5 ... 2,5 mm ²
<ul style="list-style-type: none"> • feindrätig ohne Aderendbearbeitung 	0,5 ... 4 mm ²
AWG-Nummer als kodierter anschließbarer Leiterquerschnitt	
<ul style="list-style-type: none"> • eindrätig 	20 ... 12
<ul style="list-style-type: none"> • mehrdrätig 	20 ... 12

Einbau/ Befestigung/ Abmessungen

Einbaulage	beliebig
Befestigungsart	Schraub- und Schnappbefestigung auf Hutschiene 35 mm
Höhe	100 mm
Breite	22,5 mm
Tiefe	90 mm
einzuhaltender Abstand	
<ul style="list-style-type: none"> • bei Reihenmontage <ul style="list-style-type: none"> — vorwärts — rückwärts — aufwärts — abwärts — seitwärts 	0 mm
	0 mm
	0 mm
	0 mm
	0 mm
<ul style="list-style-type: none"> • zu geerdeten Teilen <ul style="list-style-type: none"> — vorwärts — rückwärts — aufwärts — seitwärts 	0 mm
	0 mm
	0 mm
	0 mm

— abwärts	0 mm
• zu spannungsführenden Teilen	
— vorwärts	0 mm
— rückwärts	0 mm
— aufwärts	0 mm
— abwärts	0 mm
— seitwärts	0 mm

Umgebungsbedingungen

Aufstellungshöhe bei Höhe über NN	
• maximal	2 000 m
Umgebungstemperatur	
• während Betrieb	-25 ... +60 °C
• während Lagerung	-40 ... +85 °C
• während Transport	-40 ... +85 °C
relative Luftfeuchte	
• während Betrieb	10 ... 95 %

Approbationen/ Zertifikate

allgemeine Produktzulassung	EMV (Elektromagnetische Verträglichkeit)	Konformitätserklärung
------------------------------------	---	------------------------------



Konformitätserklärung	Prüfbescheinigungen	Marine / Schiffbau
------------------------------	----------------------------	---------------------------



Marine / Schiffbau	Sonstige
---------------------------	-----------------



Weitere Informationen

Information- and Downloadcenter (Kataloge, Broschüren,...)
<https://www.siemens.de/ic10>

Industry Mall (Online-Bestellsystem)

<https://mall.industry.siemens.com/mall/de/de/Catalog/product?mlfb=3RP2574-2NM20>

CAX-Online-Generator

<http://support.automation.siemens.com/WW/CAXorder/default.aspx?lang=de&mlfb=3RP2574-2NM20>

Service&Support (Handbücher, Betriebsanleitungen, Zertifikate, Kennlinien, FAQs,...)

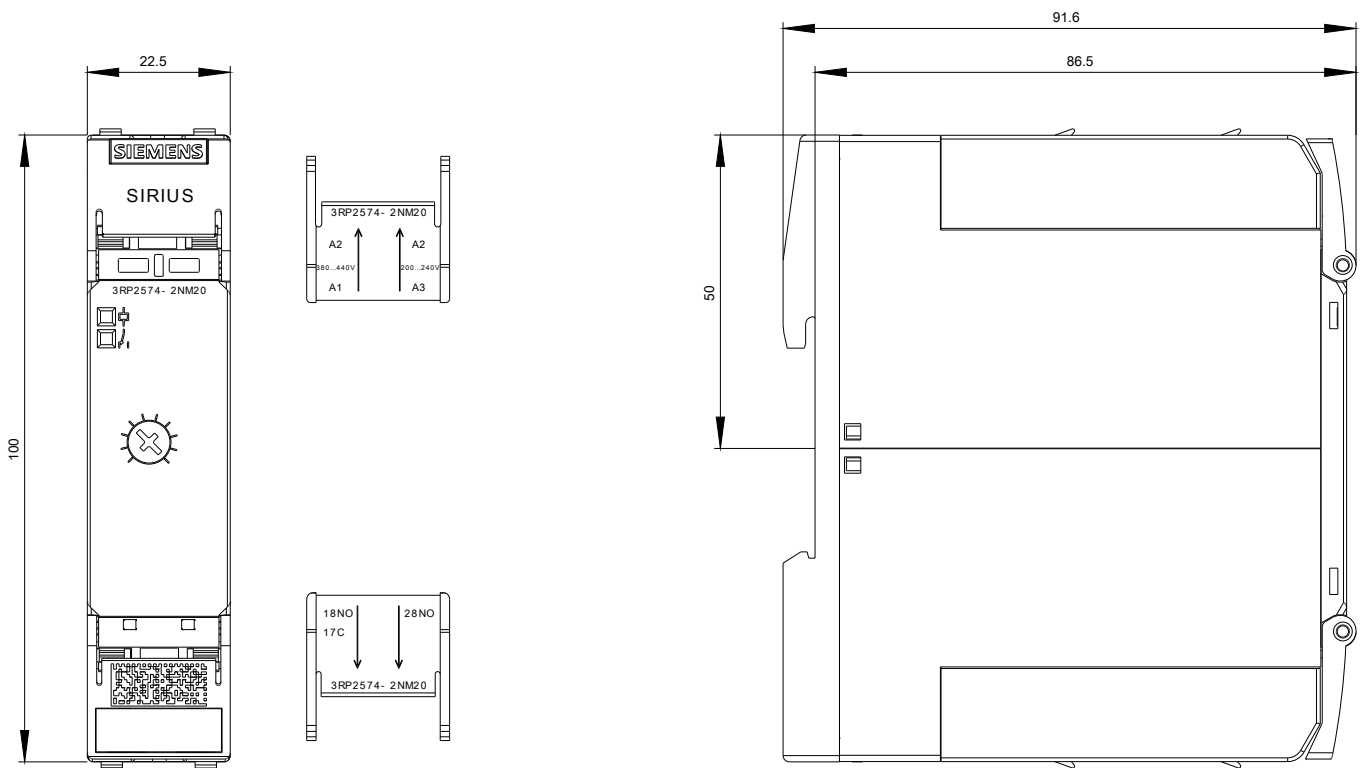
<https://support.industry.siemens.com/cs/ww/de/ps/3RP2574-2NM20>

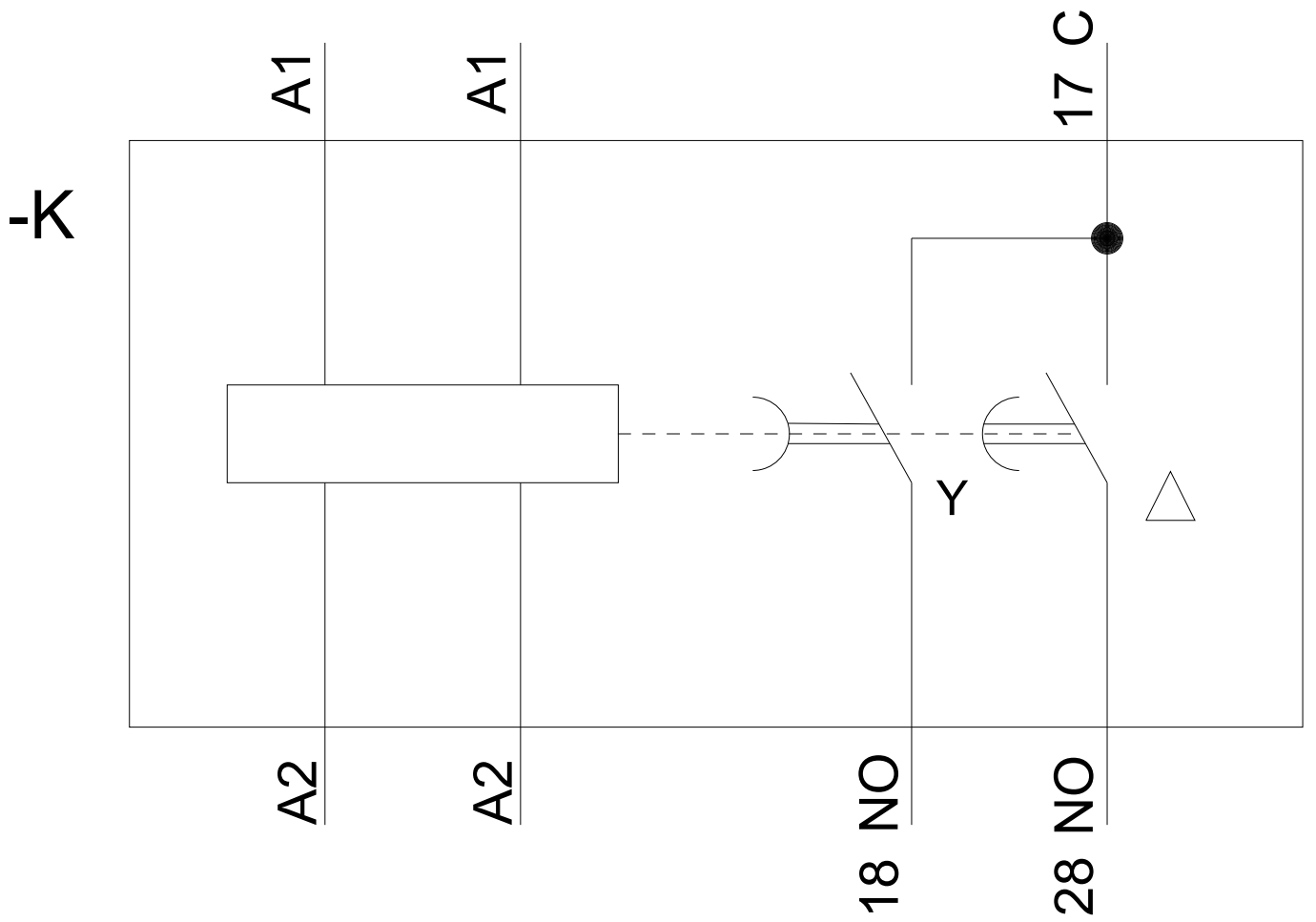
Bilddatenbank (Produktfotos, 2D-Maßzeichnungen, 3D-Modelle, Geräteschaltpläne, EPLAN Makros, ...)

http://www.automation.siemens.com/bilddb/cax_de.aspx?mlfb=3RP2574-2NM20&lang=de

Kennlinien: Derating

<https://support.industry.siemens.com/cs/ww/de/ps/3RP2574-2NM20/manual>





letzte Änderung:

23.11.2020